

# نموذج سببي للعلاقة بين النهوض الأكاديمي وعوامل الشخصية الخمس الكبرى ومنظور زمن المستقبل

## A Causal Model for the Relationship Between Academic Buoyancy, the Big Five Personality Factors, and Future Time Perspective

**Samira Hasan Masarwy**

PhD Student\ Yarmouk University\ Palestine

samirasheeh@gmail.com

**سميرة حسن مصاروة**

طالبة دكتوراه/ جامعة اليرموك/ فلسطين

**Adnan Yousef Al-Atoum**

Professor\ Yarmouk University\ Jordan

atoum@yu.edu.jo

**عدنان يوسف العتوم**

أستاذ دكتور/ جامعة اليرموك/ الاردن

Received: 30/ 9/ 2022, Accepted: 3/ 1/ 2023.

DOI: 10.33977/1182-014-041-002

<https://journals.qou.edu/index.php/nafsia>

تاريخ الاستلام: 30/ 9/ 2022م، تاريخ القبول: 3/ 1/ 2023م.

E-ISSN: 2307-4655

P-ISSN: 2307-4647

## المقدمة:

يُنظر إلى الطالب على أنه الاستثمار الحقيقي لكل مجتمع لكونه محور العملية التعليمية، وعليه تُبنى آمال وتطلعات المجتمع المستقبلية، ويُفترض أن قدرات الفرد التي يتفرد ويتميز بها عن غيره قابلة للتطور والنمو، لذا يقع على عاتق البالغين كالأهل والمربين والمدرسين تشجيع الطلاب على التقدم والتميز، ومساعدتهم على مواكبة تغيرات ومتطلبات العصر الذي يتسم بالتقدم التكنولوجي الهائل. ومع تزايد المعارف والمعلومات أصبح من الضروري التعرف على وسائل وآليات واستراتيجيات تمكن الطالب من التعامل مع الكم الهائل من المعلومات ومعالجتها بشكل فعال لتحقيق أفضل مستويات من الأداء والتحصيل.

ويعتبر النهوض الأكاديمي أحد المفاهيم الحديثة في علم النفس الإيجابي والذي يركز على النواحي الإيجابية في شخصية الطالب، ليساعده في التغلب على التوتر والقلق والخوف من الفشل من ناحية، واستيعاب التقدم العلمي والتكنولوجي ومعالجة المعلومات وتحقيق النجاح والتفوق الدراسي من ناحية أخرى (Martin & Marsh, 2006). وهناك اتفاق عالمي على أن الكثير من خصائص وسمات الشخصية ترتبط بشكل مباشر مع أداء الطلبة في الكثير من المواقف (Novikova & Vorobyeva, 2017).

ويختلف الطلاب فيما بينهم في الأساليب التي يستخدمونها للحصول على مستوى أكاديمي جيد، وهذا الأمر يتعلق بالأهداف التي وضعها الطالب لنفسه ويصوب إلى تحقيقها وما يمتلكه من استعدادات شخصية ومعرفية، ومن بين الاستعدادات المعرفية تبرز قدرة الطالب على التعامل مع الزمن والتوجه الزمني الذي يسيطر على تصورات وتفكيره ويحدد معالم شخصيته، وبالتالي ينعكس أيضاً على أدائه وتحصيله وقدرته على التكيف الأكاديمي (Zimbardo & Boyd, 1999).

يشير مصطلح النهوض الأكاديمي (Academic Buoyancy) في علم النفس إلى فكرة ميل الفرد إلى الثبات والحفاظ على هدوئه واتزانته الذاتي عند التعرض لضغوط أو مواقف عصيبة يومية، فضلاً عن قدرته على التوافق الفعال والمواجهة الإيجابية لهذه الضغوط وتلك المواقف الصادمة. ويعرف النهوض الأكاديمي بأنه قدرة الطالب على التعامل بنجاح مع التحديات والصعوبات التي تشكل نموذجاً للحياة الأكاديمية اليومية، ويتضمن ذلك فاعلية الذات؛ القدرة على التخطيط؛ المثابرة؛ انخفاض القلق والسيطرة استجابة إيجابية وبناءة وقابلة للتكيف مع العقبات والتحديات اليومية التي يواجهها الطلاب الأكاديميون (putwain et al., 2012).

ويعرف الباحثان النهوض الأكاديمي بأنه: قدرة الطالب في التغلب بإيجابية ونجاح على العثرات والتحديات الدراسية التي يواجهها في الحياة الأكاديمية بشكل يومي كإنخفاض الأداء وقلق الامتحانات ومواعيد تقديم المهام والمنافسة مع الآخرين وضغط الأداء والمهام الصعبة.

ويشير كومرفورد باتيسون وتورمي (Comerford, et al., 2015) إلى ثلاث عوامل أساسية يتم التعامل من خلالها مع مفهوم النهوض الأكاديمي، وهي: (1) مكونات التوقع: والتي تتضمن

## الملخص:

هدفت هذه الدراسة إلى الكشف عن العلاقات السببية بين النهوض الأكاديمي وعوامل الشخصية الخمس الكبرى ومنظور زمن المستقبل من خلال نمذجة سببية مقترحة تعتمد على أسس نظرية ونتائج الدراسات السابقة وذلك باعتماد أسلوب تحليل المسار لتفسير النهوض الأكاديمي. ولتحقيق ذلك، تكونت عينة الدراسة من (368) طالباً وطالبة من طلاب كلية القاسمي داخل الخط الأخضر، وقد اختيرت العينة بالطريقة المتيسرة. كما استخدم مقياس النهوض الأكاديمي للزغبي (2018)، ومقياس منظور زمن المستقبل الذي أعده زيمباردو (Zimbardo & Boyd, 1999)، وترجمه الربيع وزملاءه (2019)، ومقياس عوامل الشخصية الخمس الكبرى لجرادات وأبو غزال (2014). أشارت النتائج إلى أن جميع مؤشرات مطابقة النموذج قد تحققت بعد تعديل النموذج المقترح. كما وأشارت إلى وجود تأثيرات مباشرة دالة احصائياً وتأثيرات غير مباشرة دالة احصائياً لبعض عوامل الشخصية الخمس الكبرى على بعض أبعاد منظور زمن المستقبل، ووجود تأثير غير مباشر دال احصائياً لبعض عوامل الشخصية الخمس الكبرى وبعض أبعاد منظور زمن المستقبل على النهوض الأكاديمي.

الكلمات المفتاحية: النهوض الأكاديمي، عوامل الشخصية الخمسة الكبرى، منظور زمن المستقبل.

## Abstract:

The study aimed to reveal the causal relationships between academic buoyancy, the Big Five personality factors and the perspective of the future time perspective through a proposed causal modeling based on theoretical foundations and previous research that adopted the path analysis method to explain academic buoyancy. To achieve this, the study sample consisted of (368) male and female students from Al Qasimi College, that was chosen by the available method. Also, the researchers used the Zoghbi Academic Buoyancy Scale (2018), the Future Time Perspective Scale prepared by Zimbardo (Zimbardo & Boyd, 1999) and translated by Al-Rabee and colleagues (2019), and the Five Big Personality Factors scale for Jaradat and Abu Ghazal (2014). The results indicated that all indicators matching were achieved for the alternative model. They also indicated that there are direct and statistically significant effects of some of the big five personality factors on some dimensions of the future time perspective, and the presence of a statistically significant indirect effect for some of the five major personality factors and some dimensions of the time perspective on academic buoyancy.

**Keywords:** academic buoyancy, the big five personality factors, future time perspective.

نسبياً التي تميز طريقة تكيف الفرد مع بيئته المحيطة. أما عبد الرحمن (1998) فيرى أن الشخصية عبارة عن تفاعل الخصائص الجسمية والعقلية والانفعالية والاجتماعية التي تميز الفرد وتجعل منه نمطاً فريداً في سلوكه ومكوناته النفسية. ويمكن القول أن الشخصية تتسم بالثبات النسبي في المواقف المختلفة ومع مرور الوقت، وهذا الثبات يميز الفرد عن الآخرين ويكسبه هويته الفردية، ويمنح الآخرين سهولة التنبؤ بسلوكياته وتوقع ردود أفعاله بدرجة كبيرة (جرادات وأبو غزال، 2014).

أشار مكري وكوستا (McCrae & John, 1992) إلى العوامل الخمس الكبرى للشخصية - الأكثر شيوعاً - وهي: (1) الانبساطية أو الاجتماعية (Extroversion): ويقصد بها التوجه نحو الخارج أي خارج الذات، وتمثل مقدار العلاقة التي تربط الفرد بالبيئة الخارجية، وتشير إلى الميل والسعي إلى بناء العلاقات الاجتماعية، والتعامل مع الخبرات والتجارب بشكل إيجابي: (2) العصابية أو الانفعالية (Neuroticism): وهي نظام إدراكي للتهديدات الحقيقية أو الوهمية، واليقظة الشديدة لهذه التهديدات، أي أنها نظام لمراقبة الإنتاج الانفعالي والمعرفي السلبي وغير المقبول: (3) المقبولية (Agreeableness): وتعد المقبولية مرادفاً للتكيف الاجتماعي والتوافق، وتخص طبيعة العلاقات مع الآخرين: (4) يقظة الضمير (Conscientiousness): وتعرف بأنها: الالتزام بأداء الواجبات، وبذل جهد من أجل الإنجاز، والقدرة على العمل والاستمرارية، والتفكير والتروي قبل الإقدام على أي عمل: (5) الانفتاح على الخبرة (Openness to Experience): ويعرف هذا البعد على أساس السعي للتحرر، والارتباط بالقيم والعادات، واحترام الآخرين ومرونة الاتصال، والاعتدال في الرأي.

ويعتبر منظور زمن المستقبل (Future Time Perspective) من المفاهيم المهمة في علم النفس لارتباطه المباشر بأهداف الأفراد وتوجهاتهم، وخططهم في الوقت الحالي، وما يترتب على ذلك من نظرة وتخطيط للمستقبل بكفاءة. ويرتبط بمنظور زمن المستقبل عدد من المفاهيم كمفهوم الزمن النفسي المتعلق بالماضي، والمستقبل، والحاضر وبذلك يتحدد مفهوم المنظور الزمني بأراء الفرد نحو مستقبله، اعتماداً على خبرات الماضي (الربيع وملحم والجراح، 2019). ويشير ليفين (Levin) إلى أن منظور زمن المستقبل يشير إلى الماضي، والحاضر، والمستقبل للشخص؛ أو هو: الانطلاق من الحاضر للنظر إلى الماضي، والاستفادة من التجارب السابقة، وربما توقع المستقبل البعيد بدرجة ما، وبهذا فإن منظور زمن المستقبل هو الدرجة التي يتم فيها توقع المستقبل، ودمجه مع الحالة النفسية الحالية للفرد (Henry, et al., 2017). أما زمباردو وبويد (Zimbardo & Boyd, 1999) فيعرفان منظور زمن المستقبل على أنه الميل المستقر نسبياً عند الأفراد لتبني إطار عقلي مستقبلي عند اتخاذ القرارات.

ويعرف الباحثان منظور زمن المستقبل على أنه نزعة الفرد لإدراك أهمية الأهداف المستقبلية، وإدراكه أن تلك الأهداف لا يتم تحقيقها إلا من خلال التخطيط لها والتنظيم والمثابرة والعمل الجاد. ومن التعريفات السابقة تم الحديث عن مفهوم منظور زمن المستقبل من خلال جانين: (أ) المفهوم المعرفي: ويتمثل في القيم

فاعلية الذات والقدرة على التخطيط للأعمال والتحكم بالعمل ومجرباته: (2) مكونات قيمية: وهي قدرة الطالب على المثابرة والاستمرار بالعمل من أجل تحقيق الهدف الذي يسعى إليه: (3) مكونات انفعالية: وهي وجود حالة من القلق المنخفض تجعل الطالب قادراً على تحمل الصعاب وتجاوزها.

كما أن هنالك مجموعة من العوامل التي تؤثر على النهوض الأكاديمي، وهي:

■ العوامل النفسية: وتتمثل في الفاعلية الذاتية والتحكم بالانفعالات والشعور بالهدف والدافع.

■ العوامل المرتبطة بالمدرسة: وتتمثل في المشاركة في الغرفة الصفية، الطموحات التعليمية، العلاقة مع المعلمين، استجابة المعلمين، ردود فعل المعلم الفعالة، الحضور، القيمة المعطاة للأكاديمية، النشاط خارج المناهج التعليمية والمناهج الدراسية الصعبة.

■ العوامل المتعلقة بالأسرة والأقران: وتتمثل في دعم الأسرة، الروابط الإيجابية مع أفراد الأسرة والأصدقاء، والالتزام بالأقران بالتعليم (Martin & Marsh, 2008). كما وتقدم مقاييس النهوض الأكاديمي الحديثة خمسة عوامل مؤثرة على النهوض الأكاديمي، وهي: فاعلية الذات، والسيطرة غير المؤكدة\اهتزاز الثقة، والاندماج الأكاديمي، ومستوى منخفض من القلق، وعلاقة المعلم بالطالب (العظامات والمعلم، 2020).

ويرتبط النهوض الأكاديمي بشكل إيجابي بمجموعة من النواتج التعليمية الإيجابية كالاستمتاع بوقت الدراسة والمشاركة في المناقشات التي تتم داخل الصف، وفاعلية الذات الأكاديمية، والتخطيط والمثابرة، وإدارة الانفعالات (Martin, 2013; Martin et al., 2010; Marsh, 2008a). كما أن الطلاب الذين يمتلكون مستوى عالياً من النهوض الأكاديمي يفسرون المخاوف الأكاديمية على أنها نوع من التحدي (Putwain, et al., 2015). ويرى بوتوين وسايمز (Putwain & Symes, 2014) أن الطلاب ذوي المستويات المرتفعة من النهوض الأكاديمي أكثر قدرة على تقييم مواقف الخوف المرتبطة بالتحصيل بصورة موضوعية وبيرونها أكثر تحدياً وأقل تهديداً، خاصة عندما يتم التعرض لهذه المواقف بشكل أكثر تكرارية من الطلاب ذوي المستويات الأقل في النهوض الأكاديمي. ووفقاً لما يراه مارتين وزملاءه (Matrin, et al., 2010) فإن تطوير قدرات النهوض الأكاديمي وتحسينها يؤديان إلى زيادة الحصانة النفسية للطلاب تجاه العقبات والتحديات التي تثيرها الحياة الأكاديمية اليومية. ولزيادة النهوض الأكاديمي اليومي، لا ينبغي للباحثين فقط تحديد العوامل المسببة للضغوط والمشكلات الدراسية فقط، بل يجب عليهم أيضاً تحديد العوامل الأخرى التي تسهم في تخفيف هذه الضغوط أيضاً، والتي تعمل على تحسين قدرات الطلاب على المواجهة والتعافي وتحقيق الصحة النفسية للطالب.

بدأت في الآونة الأخيرة تظهر تعريفات حديثة لعوامل الشخصية الخمس الكبرى (The Big Five Personality Factors) تظهر فيها قواسم مشتركة لمفهوم الشخصية، فعرفها سانتروك (Santrock, 2003) على أنها الافكار والمشاعر والسلوكيات الثابتة

النهوض الأكاديمي مرتبط باختلافات الشخصية، وأن ثلاث عوامل من عوامل الشخصية تنبأت بإيجابية كبيرة مع النهوض الأكاديمي، وهي يقظة الضمير والمقبولية والانبساطية. فيما تناولت دراسة محبود وخورمعي (Mahbod & Khormai, 2019) دور الوسيط في التعاطف الذاتي بين سمات الشخصية والنهوض الأكاديمي، وأشارت النتائج أن هناك تأثيرات مباشرة للانبساطية والعصابية والمقبولية والانفتاح على الخبرة على التعاطف مع الذات. وبشكل عام، أظهرت النتائج أن التعاطف مع الذات يمكن اعتباره وسيطاً بين عوامل الشخصية والنهوض الأكاديمي.

ويعتبر مفهوم منظور زمن المستقبل سمة شخصية معرفية تحفيزية، إذ أنه لا يؤدي فقط إلى صياغة الأهداف في المستقبل القريب أو البعيد فقط، بل الأهم من ذلك أنه يوجه الأفراد نحو المستقبل، ويمكن أن يكون له نتائج تحفيزية سلوكية في التعامل مع المواقف وأداء المهمات في الوقت الحاضر (Lens et al., 2012). وهذا بدوره يرتبط بالنهوض الأكاديمي من حيث التعامل مع التحديات الأكاديمية اليومية، فالنهوض الأكاديمي يتأثر بالخبرات السابقة والتوقعات والتوجهات نحو المستقبل. وكشفت نتائج دراسة فونج وكيم (Fong & Kim, 2019) أن هناك علاقة متميزة بين النهوض الأكاديمي ومنظور الوقت المستقبلي، وكشفت نتائج الدراسة أن أبعاد النهوض تنبأت بشكل إيجابي بالمعدل التراكمي للطلاب الأكاديميين. وأشارت دراسة ايستمان ومودي وجوردون-ولسون (Eastman, et al., 2020) إلى علاقة إيجابية مرتفعة بين أبعاد زمن المستقبل والسلوكيات المستدامة. ويتوسط (FTP) تماماً تأثير عامل الشخصية يقظة الضمير على السلوكيات المستدامة ويتوسط جزئياً في تأثير عوامل الانفتاح على الخبرة والمقبولية على السلوكيات المستدامة لكبار السن.

وأشارت دراسة هيل وزملاءه (Hill, et al., 2021) أن بروتوكول نقل الملفات الأوسع كان مرتبطاً بارتفاع مستوى الانبساطية والمقبولية والانفتاح على الخبرة، ويقظة الضمير، ولكن انخفاض العصابية في البداية، ومع ذلك، أشارت النتائج إلى أن الارتباطات كانت أقوى للمستقبل وليس للحاضر الحتمي. بالإضافة بينت الدراسات علاقات ارتباطية بين النهوض الأكاديمي ومنظور زمن المستقبل (Fong & Kim, 2021). أما دراسة ديكونو-غيراسيم ومارداي (Diaconu- Gherasim & Mardari, 2022) فقد أشارت إلى العلاقات بين عوامل الشخصية الخمس الكبرى ومنظور زمن المستقبل، وتشير على أهمية منظورات الزمن كعوامل وسيطة لعلاقات سمات الشخصية مع الصحة النفسية للمراهقين والأمراض العقلية. وأجرى العصيمي والحميدي (2022) دراسة هدفت إلى فحص علاقة النهوض الأكاديمي بالعزم الأكاديمي والقدرة على التكيف ومنظور زمن المستقبل وأظهرت النتائج عن وجود علاقة موجبة ودالة بين مستوى النهوض الأكاديمي ومنظور زمن المستقبل، مع إمكانية التنبؤ بالنهوض الأكاديمي ومكوناته من خلال منظور زمن المستقبل.

### مشكلة الدراسة وأسئلتها

لاحظ الباحثان ان العديد من طلاب المرحلة الجامعية يواجهون الكثير من الصعوبات والعقبات والأزمات النفسية

الأدائية للهدف التي تسهم في إمكانية التنبؤ بتحقيق الأهداف المستقبلية؛ (ب): المفهوم الدافعي: ويشير إلى كفاءة الأهداف العالية وأهميتها والتي على ضوءها تتحدد الأهداف المستقبلية للفرد (Simons, et al., 2004).

وضع زيمباردو وبويد (Zimbardo & Boyed, 1999) خمسة أبعاد رئيسة لمنظور زمن المستقبل، هي: (1) بعد "الماضي الإيجابي" (Past Positive): حيث يتوجه الفرد إلى الخبرات والمشاعر الموجبة في سجله الماضي، وبالتالي يشعر بالرضا والانشرح أمام المواقف الحاضرة؛ (2) بعد "الماضي السلبي" (Past Negative): حيث يتوجه الفرد هنا نحو الماضي بما فيه من خبرات، وعواطف، ومشاعر سلبية يستحضرها؛ وبالتالي تؤثر سلباً على الحالة النفسية المولدة لحالة التوتر والقلق في حالة ما وعلى حياته ككل: (3) بعد "المستقبل" (Future): ويتمثل بتوجه الفرد إلى تحقيق الأهداف المستقبلية التي يتوقعها، ويخطط ويعمل لتحقيقها وفق ترتيب زمني محدد ومنظم؛ (4) بعد "الحاضر الممتع" (Present Hedonistic): ويتمثل بالبحث عن المشاعر والأحاسيس المؤثرة، والممتعة التي تطفئ على الحاضر لتحقيق الرغبة الأنية، ويتمركز على خصائص الموقف الحاضر وتعبير عن وضعية الانقياد والبحث عن الأحاسيس الممتعة؛ (5) بعد "الحاضر الحتمي" (Present Fatalistic): ويتمثل بالتعامل مع الموقف حسب ما يقتضيه الأمر، أو الاستسلام لحتمية وقوع الأحداث الحالية.

من خلال ما ذكر سابقاً تم توضيح العلاقات بين النهوض الأكاديمي وعوامل الشخصية الخمس الكبرى ومنظور زمن المستقبل، حيث يشير الأدب النظري إلى أن جميع الطلاب في المراحل المختلفة وخاصة في المرحلة الجامعية يواجهون ضغوطات ونكسات وتحديات أكاديمية تشكل جزءاً لا يتجزأ من حياتهم الأكاديمية، والكيفية التي يتعامل فيها الطلاب مع هذه التحديات يرتبط بعوامل الشخصية، فكل طالب يتعامل مع التحديات والضغوطات بشكل مختلف ومرتبطة بإستراتيجيات التعامل مع حل المشكلات، وهذا يشير إلى الاختلافات في الشخصية، وهناك أيضاً عوامل شخصية تنبأت بإيجابية وبشكل كبير بالنهوض الأكاديمي مثل يقظة الضمير والمقبولية والانبساطية، وعوامل أخرى مثل العصابية التي تنبأت بعلاقة عكسية (Rohinsa et al., 2019). وتشكل خصائص الشخصية عاملاً مسؤولاً عن مخرجات التعلم، كما أنها تفسر جزءاً مهماً من النجاح الأكاديمي، وقد تم اعتبار نموذج عوامل الشخصية الخمس الكبرى (العصابية والانفتاح على الخبرة ويقظة الضمير والانبساطية والمقبولية) أفضل نموذج لوصف الشخصية مقارنة بالنماذج الأخرى، وهي عوامل عالمية تناسب مختلف الثقافات في جميع أنحاء العالم (McCrae & Costa, 1997)، ويمكن الافتراض أن يقظة الضمير والعصابية على وجه الخصوص هي من العوامل التي تشرح اختلاف النهوض الأكاديمي بشكل كبير. (Martin, 2014)

ومن خلال الاطلاع على الدراسات السابقة أشارت دراسات عديدة إلى وجود علاقات ارتباطية بين عوامل الشخصية الخمس الكبرى والنهوض الأكاديمي (Soheili et al., 2020)، أما دراسة روهنسا وزملاءه (Rohinsa et al., 2019) فقد أظهرت النتائج أن

خلال إكسابهم الإستراتيجيات والأدوات المناسبة التي تساهم في زيادة الوعي الذاتي والإدارة الذاتية، ومساعدة الطالب على معرفة عوامل الشخصية السائدة لديه، وبالتالي تساهم هذه الأمور في رفع مستوى النهوض الأكاديمي لديه الأمر الذي قد يزيد من كفاءته في التعامل مع التحديات والمشكلات الأكاديمية اليومية. كما أن هذه الدراسة من الممكن أن توجه التربويين وتساعدهم على بناء برامج خاصة تعزز النهوض الأكاديمي وتحسنه وبالتالي من الممكن أن تحسن المنظور الإيجابي للمستقبل الأمر الذي من شأنه أن يزيد الدافعية بأشكالها المختلفة.

## حدود الدراسة

تحددت الدراسة بالحدود والمحددات الآتية:

- ◆ الحدود المكانية: اقتصرت الدراسة على عينة متيسرة من الطلاب الأكاديميين العرب داخل الخط الأخضر (عرب 48).
- ◆ الحدود الزمانية: تم إجراء هذه الدراسة في الفصل الدراسي الثاني خلال العام الدراسي (2021/2022).
- ◆ الحدود البشرية: اقتصرت الدراسة على الطلاب الأكاديميين العرب داخل الخط الأخضر.
- ◆ حدود المقاييس وخصائصها السيكومترية: اقتصر تعميم نتائج هذه الدراسة على مقياس النهوض الأكاديمي ومكونات مقياس منظور زمن المستقبل، ومقياس عوامل الشخصية الخمسة الكبرى والخصائص السيكومترية الخاصة بها من صدق وثبات وإجراءات التطبيق.

## التعريفات الاصطلاحية والإجرائية

اشتملت الدراسة على المصطلحات التالية:

◀ النهوض الأكاديمي (Academic Buoyancy): وتعرفه الزغبى (2018) سلوك إيجابي وبناء تكيفي لأنواع التحديات والنكسات والمحن التي يمر بها الطلاب بشكل مستمر خلال مراحل إعدادهم الأكاديمي. ويعرفه الباحثان بأنه: قدرة الطالب في التغلب بإيجابية ونجاح على العثرات والتحديات الدراسية التي يواجهها في الحياة الأكاديمية بشكل يومي كإنخفاض الأداء وقلق الامتحانات ومواعيد تقديم المهام والمنافسة مع الآخرين وضغط الأداء والمهام الصعبة.

ويعرف إجرائياً بالدرجة التي يحصل عليها الطالب على المقياس المعد لهذه الغاية.

◀ عوامل الشخصية الخمسة الكبرى (Big Five Inventory (BFI): يعرفها جرادات وأبو غزال (2014) بالاعتماد على تعريف جون وزملاءه (John, et al., 2008) أنها العوامل الخمسة الكبرى للشخصية والتي تشتمل على (العصابية، والانبساطية، المقبولية، والانفتاح على الخبرة، ويقظة الضمير). وتعرف إجرائياً بالدرجة التي يحصل عليها الطالب على المقياس المعد لهذه الغاية.

◀ منظور زمن المستقبل (Future Time Perspective): ويعرفه الربيع وزملاءه (2019) هو الميل المستقر نسبياً عند الأفراد لتبني إطار عقلي مستقبلي عن الزمن عند اتخاذ القرارات. ويعرفه

والضغوط، لأنها مرحلة حرجة من أصعب المراحل العمرية التي يحدث فيها صراعات كثيرة داخلية وخارجية. كما لاحظنا أن هنالك نسبة من الطلاب يواجهون صعوبة في توقع المستقبل والاستفادة من الخبرات السابقة، أضف الى ذلك الاختلاف في نظرة الطلاب إلى الماضي والحاضر والتباين في سماتهم الشخصية، الشيء الذي من شأنه أن يؤثر على أدائه الأكاديمي وعلى قدرته على النهوض بالمهام الأكاديمية المتوقعة منه.

ومن أجل التقليل من التجارب السلبية التي قد تشكل عائقاً أمام مسار التعلم والإنجاز يشير تاربتسكي (Tarbetsky, et al., 2017) إلى أهمية تنمية النهوض الأكاديمي، حيث يتفاوت الطلاب فيما بينهم في كيفية التعامل مع التحديات اليومية، وفي ردود أفعالهم تجاهها، فقد ينجح البعض ويفشل آخرون، لذلك ركزت دراسات عديدة في الكيفية التي من خلالها يمكن للطالب أن يتجاوز أزماته الانفعالية بكل ثقة، وركزت أيضاً على العوامل التي من شأنها أن تؤثر على قدرة الطالب أو عدم قدرته على التعامل مع التحديات والصعوبات الأكاديمية اليومية والتي بالتالي قد تؤثر على تكيفه الأكاديمي وغير الأكاديمي (الزغبى، 2018).

وعليه فإن الدراسة الحالية سعت إلى فحص العلاقة بين عوامل الشخصية الخمسة الكبرى ومنظور زمن المستقبل النهوض الأكاديمي لدى الطلاب الأكاديميين داخل الخط الأخضر (عرب 48). لذلك عملت الدراسة الحالية على اختبار إمكانية نمذجة العلاقات السببية بين متغيرات الدراسة، بحيث يكون (النهوض الأكاديمي) متغير تابع، وعوامل الشخصية الخمسة الكبرى كمتغير مستقل، ومنظور زمن المستقبل كمتغير وسيط.

وبالتحديد فإن مشكلة الدراسة تكمن في الإجابة السؤال المركزي الآتي:

● ما هو النموذج السببي الأمثل للعلاقة بين النهوض الأكاديمي وعوامل الشخصية الخمسة الكبرى ومنظور زمن المستقبل لدى الطلاب الأكاديميين العرب داخل الخط الأخضر (عرب 48) ؟

## أهداف الدراسة

هدفت الدراسة إلى البحث في العلاقة بين النهوض الأكاديمي وعوامل الشخصية الخمسة الكبرى ومنظور زمن المستقبل لدى الطلاب الأكاديميين العرب داخل الخط الأخضر (عرب 48)

## أهمية الدراسة

تتمثل الأهمية النظرية للدراسة في أن هذه الدراسة من تعتبر من الدراسات القليلة التي جمعت بين هذه المتغيرات (النهوض الأكاديمي، منظور زمن المستقبل، عوامل الشخصية الخمسة الكبرى، التحصيل الدراسي)، وربما هي الدراسة الأولى التي تناولت هذه المتغيرات الثلاث في نموذج سببي- في حدود إطلاع الباحثان- على المستوى العربي والعالمى مما سيفتح الباب أمام دراسات جديدة.

أما من الناحية التطبيقية، فقد يستفيد منها المسؤولين عن العملية التربوية فمن شأنها أن تساعد أعضاء هيئة التدريس بالعمل على تحسين مستوى النهوض الأكاديمي لدى الطلاب من

- صدق البناء: Construct Valid تم التحقق منه من خلال عينة استطلاعية مكونة من (38) طالباً وطالبة من كلية القاسمي للتربية، ومن خارج عينة الدراسة المستهدفة، واستخدم معامل ارتباط بيرسون (Pearson Correlation) لاستخراج قيم معاملات ارتباط الفقرات بالمجال الذي تنتمي إليه وبالعلامة الكلية. وقد تبين أن قيمة معامل ارتباط مع المجال ومع الدرجة الكلية للفقرة (2) كانت ذات درجة غير مقبولة وغير دالة إحصائياً، وتم حذفها، أما باقي الفقرات فقد تراوحت معاملات ارتباط الفقرات مع المجال ما بين (0.35- 0.81)، وكانت ذات درجات مقبولة ودالة إحصائياً؛ كما تراوحت معاملات ارتباط الفقرات مع الدرجة الكلية ما بين (0.35- 0.79). لذلك أصبح عدد فقرات المقياس (24) فقرة.

- ثبات المقياس: U. المقياس على عينة استطلاعية مكونة من (38) طالباً وطالبة من كليات التربية داخل الخط الأخضر، ومن خارج عينة الدراسة المستهدفة، وبهدف التحقق من ثبات الاتساق الداخلي للمقياس، ومجالاته، وقد تم استخدام معادلة كرونباخ ألفا (Cronbach's Alpha). كما تم حساب ثبات المقياس بطريقة الاختبار وإعادة الاختبار (Test- retest) من خلال حساب معامل ارتباط بيرسون بين التطبيقين الأول والثاني على بيانات العينة الاستطلاعية. واتضح أن قيم معاملات معامل ثبات كرونباخ ألفا لمجالات مقياس النهوض الأكاديمي تراوح ما بين (0.66- 0.72)، كما تراوحت قيمة معاملات ثبات إعادة الأبعاد المقياس بين (0.46 - 0.58). كما بلغت قيمة معامل كرونباخ ألفا للمقياس الكلي (0.88). وثبات إعادة (0.50)، حيث تعد جميع هذه القيم مناسبة، وتجعل من الأداة قابلة للتطبيق على العينة الأصلية.

- تصحيح مقياس النهوض الأكاديمي: تكون مقياس النهوض الأكاديمي بعد قياس الصدق من (24) موقف موزعة على خمس مجالات، ويوجد لكل موقف منهم ثلاث بدائل تأخذ التقديرات (1، 2، 3) وفقاً لطريقة تقدير الاستجابة التي قامت بوضعها معدة المقياس، وبذلك تتراوح الدرجة الكلية للمقياس بين (24 - 72) درجة، وتدل الدرجة المرتفعة على معدل مرتفع من النهوض الأكاديمي، وتدل الدرجة المنخفضة على معدل منخفض من النهوض الأكاديمي.

### ثانياً: مقياس منظور زمن المستقبل

hsjohl مقياس منظور زمن المستقبل الذي أعده زيمباردو (Zimbardo & Boyd, 1999)، والذي وقام الباحثون الربيع وزملاءه (2019) بترجمته إلى اللغة العربية. وقد تكون المقياس في صورته الأصلية من (48) فقرة موزعة على خمسة أبعاد هي: الحاضر الممتع (14 فقرة)، والماضي السلبي (8 فقرات)، والمستقبل (8 فقرات)، والماضي الإيجابي (8 فقرات)، والحاضر الحتمي (5 فقرات). وقد تمتع المقياس بمؤشرات صدق وثبات جيدة في صورته الأصلية.

#### ■ مؤشرات الصدق والثبات للمقياس:

- الصدق الظاهري: عرض مقياس منظور زمن المستقبل على (9) محكمين لمعرفة مدى ملاءمة الفقرات للبعد ولموضوع المقياس الرئيس، والصياغة اللغوية وسلامتها، وسلامة الفقرات من الأخطاء النحوية، وقد تم التعديل بالحذف أو الإضافة أو تغيير

الباحثان على أنه نزع الفرد لإدراك أهمية الأهداف المستقبلية، وإدراكه أن تلك الأهداف لا يتم تحقيقها إلا من خلال التخطيط والتنظيم لها والمثابرة والعمل الجاد. ويعرف إجرائياً بالدرجة التي يحصل عليها الطالب على المقياس المعد لهذه الغاية، ويتكون من خمسة أبعاد: الماضي السلبي، الماضي الإيجابي، الحاضر الممتع، الحاضر الحتمي والمستقبل.

### منهجية الدراسة وإجراءاتها

◀ منهجية الدراسة: من أجل تحقيق أهداف الدراسة استخدم المنهج الوصفي الارتباطي باستخدام أسلوب تحليل المسار (Path Analyses) لمناسبتها لطبيعة الدراسة.

◀ مجتمع الدراسة: تكون مجتمع الدراسة من جميع طلبة البكالوريوس في أكاديمية القاسمي للتربية داخل الخط الأخضر المسجلين في العام الدراسي الأكاديمي (2021 / 2022) م والبالغ عددهم (826) حسب البيانات الواردة من دائرة القبول والتسجيل، عدد الذكور (60) طالباً، وعدد الإناث (766) طالبة.

◀ عينة الدراسة: تكونت عينة الدراسة من (368) طالباً وطالبة من طلبة البكالوريوس في أكاديمية القاسمي للتربية بواقع (29) طالباً، و (339) طالبة في الفصل الدراسي الثاني من العام الجامعي (2021 / 2022) م، وقد اختيرت العينة بالطريقة المتيسرة لتمثل (45%) من مجتمع الدراسة.

### أدوات الدراسة

#### أولاً: مقياس النهوض الأكاديمي:

#### (Academic Buoyancy Scale (ABS)

من أجل تحقيق الغاية المرجوة من الدراسة الحالية، وبعد اطلاع الباحثان على الأدب التربوي والدراسات السابقة وعلى المقاييس التي تناولت النهوض الأكاديمي: [hsjohl مقياس النهوض الأكاديمي من إعداد الزغبى (2018)، حيث تم إعداد وبناء مقياس النهوض الأكاديمي في ضوء نموذج مارتن ومارش (Martin & March, 2006) للنهوض الأكاديمي، وتضمن المقياس (25) فقرة موزعة على الأبعاد: فاعلية الذات، اهتزاز الثقة، المشاركة الأكاديمية، القلق، والعلاقة بين الطالب والمعلم. وقد تمتع المقياس بمؤشرات صدق وثبات جيدة في صورته الأصلية.

#### ■ إجراءات الصدق والثبات للمقياس:

- الصدق الظاهري (Face validity): بعد ترجمة المقياس إلى العربية وفق إجراءات الترجمة والترجمة العكسية، عرض المقياس بصورته الأولية على مجموعة من المتخصصين ممن يحملون درجة الدكتوراه في الإرشاد النفسي والتربوي، وعلم النفس التربوي، والقياس والتقويم وقد بلغ عددهم (9) محكمين، لمعرفة مدى ملاءمة الفقرات للبعد ولموضوع المقياس الرئيس، والصياغة اللغوية وسلامتها، وسلامة الفقرات من الأخطاء النحوية. واعتمد معيار الاتفاق (80%) كحد أدنى لقبول الفقرة. وبناءً على ملاحظات المحكمين أجريت التعديلات المقترحة فقد تم تعديل صياغة بعض الفقرات ولم يحذف أو يضاف أي فقرة.

المكونة من (44) فقرة على مجموعة من المتخصصين ممن يحملون درجة الدكتوراه في الإرشاد النفسي والتربوي، وعلم النفس التربوي، والقياس والتقويم، وقد بلغ عددهم (9) محكمين، ولمعرفة مدى ملاءمة الفقرات للبعد ولموضوع المقياس الرئيس، والصياغة اللغوية وسلامتها، وسلامة الفقرات من الأخطاء النحوية. واعتمد معيار الاتفاق (80%) كحد أدنى لقبول الفقرة من المحكمين حيث بناءً على ملاحظات وآراء المحكمين أجريت التعديلات المقترحة، حيث تم حذف الفقرات (7، 10، 15، 22، 23، 40)، من المقياس الأصلي ليصبح عدد فقرات مقياس عوامل الشخصية الخمسة الكبرى بصورته الأولية مكون من (38) فقرة.

- صدق البناء: تم تمرير المقياس على عينة استطلاعية مكونة من (38) طالباً وطالبة من كلية أكاديمية القاسمي للتربية داخل الخط الأخضر، ومن خارج عينة الدراسة المستهدفة، واستخدم معامل ارتباط بيرسون لاستخراج قيم معاملات ارتباط الفقرات بالمجال الذي تنتمي إليه. وأشارت البيانات إلى أن معامل ارتباط الفقرات (2، 5، 20، 32، 37، 38) مع أبعادها كانت ذات درجات غير مقبولة وغير دالة إحصائياً، مما استوجب حذفها. أما باقي فقرات مقياس عوامل الشخصية الخمسة الكبرى فقد تراوحت ما بين (34- .85)، وهي ذات درجات مقبولة ودالة إحصائياً.

- ثبات المقياس: تم توزيع المقياس على عينة استطلاعية مكونة من (38) من طالباً وطالبة من كلية القاسمي للتربية داخل الخط الأخضر، ومن خارج عينة الدراسة المستهدفة، وبهدف التحقق من ثبات الاتساق الداخلي للمقياس، فقد استخدمت معادلة كرونباخ ألفا، كما تم حساب ثبات المقياس بطريقة الاختبار وإعادة الاختبار (Test- retest) من خلال حساب معامل ارتباط بيرسون بين التطبيقين الأول والثاني. أشارت البيانات أن قيم معاملات ثبات كرونباخ ألفا لعوامل الشخصية الخمسة الكبرى تراوحت ما بين (06- .85)، كما تراوحت قيمة معاملات ثبات إعادة لأبعاد المقياس بين (051- 075)، وتعد هذه القيم مناسبة، وتجعل من الأداة قابلة للتطبيق على العينة الأصلية.

- تصحيح مقياس عوامل الشخصية الخمسة الكبرى: تكون مقياس عوامل الشخصية الخمسة الكبرى بعد قياس الصدق من (32)، فقرة موزعة على خمس مجالات، وقد مثلت جميع الفقرات الاتجاه الإيجابي لكل عامل من العوامل الخمسة الكبرى للشخصية حسب طبيعة مفهوم العامل، بينما مثلت الفقرات (9، 19، 21، 24، 26، 30) الاتجاه السلبي، إذ عكست الأوزان عند تصحيحها. وقد طلب من المستجيب تقدير إجاباته عن طريق تدرج ليكرت (Likert) خماسي، وأعطيت الأوزان للفقرات: تنطبق بدرجة عالية جداً، وتعطى (5) درجات، تنطبق بدرجة عالية، وتعطى (4) درجات، تنطبق بدرجة متوسطة، وتعطى (3) درجات، تنطبق بدرجة منخفضة، وتعطى (2) درجات، تنطبق بدرجة منخفضة جداً، وتعطى (1).

### متغيرات الدراسة

اشتملت الدراسة على المتغيرات المستقلة والوسيلة والتابعة الآتية:

■ المتغيرات المستقلة: وهي: عوامل الشخصية الخمسة الكبرى.

الصياغة حسب رأي الأغلبية من المحكمين، إذ أعتمد معيار الاتفاق (80%) كحد أدنى لقبول الفقرة. وبناءً على ملاحظات المحكمين، تم حذف (5) فقرات وتم نقل الفقرة (48) المتواجدة تحت البعد الحاضر الحتمي لتندرج تحت بعد الماضي الايجابي، وأصبح عدد فقرات المقياس (43) فقرة.

- صدق البناء: بناءً على بيانات العينة الاستطلاعية المكونة من (38) طالباً وطالبة من كلية القاسمي للتربية داخل الخط الأخضر، ومن خارج عينة الدراسة المستهدفة، تم استخدام معامل ارتباط بيرسون (Pearson Correlation) لاستخراج قيم معاملات ارتباط الفقرات بالمجال الذي تنتمي إليه، وأظهرت البيانات أن معامل ارتباط الفقرة (18) كانت ذات بدرجة غير مقبولة وغير دالة إحصائياً، وتحتاج إلى حذف، أما باقي الفقرات فقد تراوحت ما بين (44- .85)، وكانت ذات درجات مقبولة ودالة إحصائياً، لذلك أصبح عدد فقرات المقياس (42) فقرة.

- ثبات المقياس: للتأكد من ثبات مقياس منظور زمن المستقبل ومجالاته، تم توزيع المقياس على عينة استطلاعية مكونة من (38) من طالباً وطالبة من كلية القاسمي للتربية داخل الخط الأخضر، ومن خارج عينة الدراسة المستهدفة، وبهدف التحقق من ثبات الاتساق الداخلي لمجالات المقياس باستخدام معادلة كرونباخ ألفا (Cronbach's Alpha). كما تم حساب ثبات المقياس بطريقة الاختبار وإعادة الاختبار (Test- retest) من خلال حساب معامل ارتباط بيرسون بين التطبيقين الأول والثاني. وأوضحت البيانات أن قيم معاملات معامل ثبات كرونباخ ألفا لمجالات مقياس منظور زمن المستقبل تراوحت ما بين (71- .91)، كما تراوحت قيمة معاملات ثبات إعادة لأبعاد المقياس بين (51- .69)، وتعد هذه القيم مرتفعة، وتجعل من الأداة قابلة للتطبيق على العينة الأصلية.

- تصحيح مقياس منظور زمن المستقبل: تكون مقياس منظور زمن المستقبل بعد قياس الصدق والثبات من (42)، فقرة موزعة على خمس مجالات، وقد مثلت جميع الفقرات الاتجاه الإيجابي لكل مجال من مجالات مقياس منظور زمن المستقبل، وقد طلب من المستجيب تقدير إجاباته عن طريق تدرج ليكرت (Likert) خماسي، وأعطيت الأوزان للفقرات موافق بدرجة كبيرة جداً (5 درجات)، وموافق بدرجة كبيرة (4 درجات)، وموافق (3 درجات)، وغير موافق بدرجة كبيرة (درجتان)، وغير موافق بدرجة كبيرة جداً (درجة واحدة).

### ثالثاً: مقياس عوامل الشخصية الخمسة الكبرى

تم استخدام مقياس عوامل الشخصية الخمسة الكبرى الذي أعده جرادات وأبو غزال (2014)، حيث قام الباحثان باستخدام نسخة مكيفة من مقياس عوامل الشخصية الخمسة الكبرى الذي طوره جون ودوناو وكينتل (John, et al., 1991). ويتكون المقياس من (44)، فقرة موزعة على خمسة أبعاد هي: (الانبساطية، العصابية، المقبولية، يقظة الضمير والانفتاح على الخبرة). وقد تمتع المقياس بمؤشرات صدق وثبات جيدة في صورته الأصلية.

■ اجراءات الصدق والثبات:

- الصدق الظاهري: تم عرض المقياس بصورته الأولية

جدول (1)

قيم الالتواء والتفطح

| المتغيرات           | الالتواء (skew)  |                  | التفطح (kurtosis) |                  |
|---------------------|------------------|------------------|-------------------|------------------|
|                     | النسبة<br>القيمة | النسبة<br>الدرجة | النسبة<br>القيمة  | النسبة<br>الدرجة |
| يقظة الضمير         | .711             | - 5.569          | .046              | - .181           |
| المقبولية الإنسجام  | .313             | - 2.455          | .779              | - 3.051          |
| الإنفتاح على الخبرة | .844             | - 6.613          | .510              | 1.996            |
| الإنسبانية          | .588             | - 4.602          | .028              | .108             |
| العصابية            | .273             | 2.138            | .563              | - 2.204          |
| الماضي السلبي       | .159             | - 1.247          | .450              | - 1.761          |
| الماضي الإيجابي     | .366             | - 2.865          | .171              | - .671           |
| المستقبل            | .459             | - 3.594          | .229              | - .896           |
| الحاضر الممتع       | .217             | - 1.698          | .003              | - .010           |
| الحاضر الحتمي       | .154             | 1.210            | .245              | - .961           |
| النهوض الأكاديمي    | 1.570            | - 12.295         | 2.903             | 11.367           |

■ المتغيرات الوسيطة: وهي: منظور زمن المستقبل.

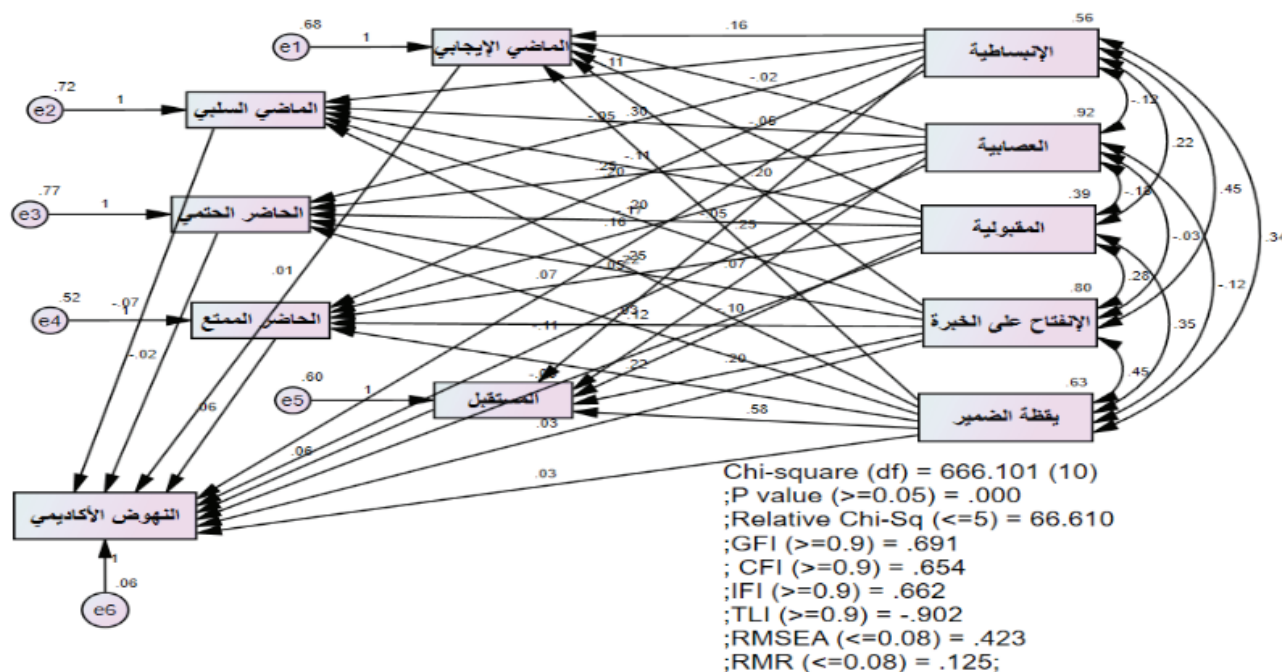
■ المتغير التابع: النهوض الأكاديمي.

## نتائج الدراسة ومناقشتها

للإجابة على السؤال الرئيس للدراسة: ما هو النموذج السببي الأمثل للعلاقة بين النهوض الأكاديمي وعوامل الشخصية الخمس الكبرى ومنظور زمن المستقبل لدى الطلاب الأكاديميين العرب داخل الخط الأخضر (عرب 48)؟ تم بناء نموذج سببي (Causal Model)، بناءً على أساس نظري بالاعتماد على المسوغات المنطقية ونتائج الدراسات السابقة المشار إليها في بداية البحث؛ إذ اقترح النموذج أبعاد منظور زمن المستقبل كمتغيرات وسيطة بين عوامل الشخصية الخمسة الكبرى والنهوض الأكاديمي. ولتحقيق هذا الغرض استخدم أسلوب تحليل المسار (Path Analysis)، باستخدام طريقة تقدير الأرجحية العظمى (Maximum likelihood estimation) وذلك عن طريق استخدام برنامج (AMOS, 24)، بهدف رسم النموذج المقترح، وفحص مدى مطابقة البيانات مع هذا النموذج من خلال مؤشرات المطابقة وذلك على النحو الآتي:

■ أولاً: وقبل عملية إجراء التحليل وحساب مؤشرات جودة المطابقة للنموذج المقترح وبهدف الحصول على نتائج دقيقة، جرى التحقق من التوزيع الطبيعي للبيانات (Multivariate Normal)، وذلك عن طريق حساب قيمة قيم الالتواء التفلطح، كما في الجدول (1) الآتي:

يلاحظ من الجدول (1) أن قيم الالتواء جاءت ما بين ((- 1.570) و ((.1540)) وقيم التفلطح جاءت ما بين ((2.903) و ((- .003))، وهي في حدود مقبولة وفقاً لما أشار إليه فيني ودي ستيفانو (Finney & DiStefano, 2006)، مما يدل على أن البيانات تتبع التوزيع الطبيعي. ومن أجل التحقق من النموذج المقترح جرى رسم النموذج وفحص مدى مطابقة البيانات مع هذا النموذج من خلال مؤشرات جودة المطابقة وذلك على النحو الآتي:



شكل (1)

قيم مؤشرات المطابقة وقيم معاملات الانحدار المعيارية الخاصة بالنموذج السببي المقترح



يلاحظ من الشكل (1) النموذج المقترح والذي يقترح أن أبعاد منظور زمن المستقبل كمتغيرات وسيطة بين عوامل الشخصية الخمس الكبرى والنهوض الأكاديمي، كما يوضح الشكل (1) قيم مؤشرات المطابقة وقيم معاملات الانحدار المعيارية الخاصة بالنموذج السببي المقترح. ولتوضيح مؤشرات مطابقة النموذج السببي لدى عينة الدراسة حسب المعيار والقيمة وحالة المطابقة كما في الجدول (2) الآتي:

### جدول (2)

مؤشرات مطابقة النموذج السببي لدى عينة الدراسة حسب المعيار والقيمة وحالة المطابقة

| مؤشرات مطابقة النموذج السببي لدى عينة الدراسة | القيمة  | معيار المؤشر         | حالة المطابقة |
|---|---------|----------------------|---------------|
| مؤشر $\chi^2$                                 | 666.101 |                      |               |
| عدد العزوم المميزة للعينة                     | 77      |                      |               |
| عدد المعالم المميزة الواجب تقديرها            | 67      |                      |               |
| درجات الحرية                                  | 10      |                      |               |
| الدلالة الإحصائية                             | .000    | غير دال              | غير مطابق     |
| $df / \chi^2$                                 | 66.610  | أقل من أو يساوي 5    | غير مطابق     |
| GFI   | .691    | أكبر من أو يساوي .90 | غير مطابق     |
| CFI   | .654    | أكبر من أو يساوي .90 | غير مطابق     |

ملاحظة: مؤشرات معيار القبول حسب ما جاء في كل من (Awang, 2012 ; Wang & Wang, 2020) يلاحظ من الجدول (2) أن جميع مؤشرات جودة المطابقة باستثناء مؤشر توكر- لويس (Tucker- Lewis Index: TLI)، لم تحقق المعيار المناسب، كما أنه لم يتحقق مؤشر المطابقة المقارن (Comparative Fit Index: CFI)، كما لم يتحقق مؤشر المطابقة التدريجي (Incremental Fit Index: IFI)، كما لم يتحقق مؤشر جذر متوسط مربعات البواقي المعيارية (Root Mean Square Residual: SRMR)، كما ويلاحظ عدم تحقق قيمة (The Relative Chi Square:  $\chi^2/df$ )، كما لم يتحقق مؤشر الجذر التربيعي لمتوسط مربعات الخطأ التقريبي (Root Mean Square Error of Approximation: RMSEA)، بينما تحققت قيمة مؤشر توكر- لويس (Tucker- Lewis Index: TLI).

كما استخرجت معاملات الانحدار للمسارات السببية بين المتغيرات بالقيم المعيارية والقيم اللامعيارية والدلالة الإحصائية لقيم معاملات الانحدار، والجدول (3) يوضح ذلك:

### جدول (3)

قيم معاملات الانحدار للمسارات السببية بالقيم المعيارية وغير المعيارية والدلالة الإحصائية للنموذج الافتراضي

| الدلالة الإحصائية | القيمة الحرجة | الخطأ المعياري | معاملات الانحدار |           | المسار السببي                         |
|-------------------|---------------|----------------|------------------|-----------|---------------------------------------|
|                   |               |                | غير المعيارية    | المعيارية |                                       |
| .008*             | 2.651         | .075           | .190             | .198      | الإنفتاح على الخبرة >-- الماضي السلبي |
| .004*             | 2.909         | .076           | .216             | .220      | يقظة الضمير >-- الحاضر الممتع         |
| .006*             | 2.746         | .089           | .209             | .245      | يقظة الضمير >-- الماضي السلبي         |
| .000**            | 7.081         | .081           | .490             | .576      | يقظة الضمير >-- المستقبل              |
| .003*             | 2.948         | .068           | .192             | .201      | الانفتاح على الخبرة >-- المستقبل      |
| .314              | - 1.007       | .095           | -.064            | -.096     | المقبولية >-- المستقبل                |
| .603              | -.521         | .101           | -.036            | -.053     | المقبولية >-- الماضي الإيجابي         |
| .000**            | 6.121         | .049           | .311             | .303      | العصابية >-- الماضي السلبي            |
| .183              | - 1.332       | .084           | -.089            | -.111     | الانبساطية >-- الماضي السلبي          |
| .585              | -.547         | .086           | -.038            | -.047     | الانبساطية >-- الحاضر الحتمي          |
| .000**            | 4.954         | .051           | .260             | .252      | العصابية >-- الحاضر الحتمي            |
| .004*             | 2.920         | .077           | .215             | .224      | الانفتاح على الخبرة >-- الحاضر الحتمي |
| .110              | - 1.598       | .107           | -.115            | -.171     | المقبولية >-- الحاضر الحتمي           |
| .734              | .340          | .092           | .027             | .031      | يقظة الضمير >-- الحاضر الحتمي         |

| الدالة الإحصائية | القيمة الحرجة | الخطأ المعياري | معاملات الانحدار |           | المسار السببي                          |
|------------------|---------------|----------------|------------------|-----------|--|
|                  |               |                | غير المعيارية    | المعيارية |  |
| .309             | - 1.017       | .104           | -.071            | -.106     | المقبولية>--الماضي السلبي              |
| .007*            | 2.693         | .073           | .189             | .195      | الإنفتاح على الخبرة>--الماضي الإيجابي  |
| .749             | -.320         | .048           | -.016            | -.015     | العصابية>--الماضي الإيجابي             |
| .056             | 1.908         | .081           | .126             | .155      | الإنبساطية>--الماضي الإيجابي           |
| .058             | 1.899         | .063           | .133             | .120      | الإنفتاح على الخبرة>--الحاضر الممتع    |
| .548             | -.601         | .088           | -.041            | -.053     | المقبولية الإنسجام>--الحاضر الممتع     |
| .000**           | 3.719         | .042           | .185             | .156      | العصابية>--الحاضر الممتع               |
| .005*            | 2.810         | .071           | .184             | .199      | الإنبساطية>--الحاضر الممتع             |
| .149             | 1.441         | .045           | .067             | .065      | العصابية>--المستقبل                    |
| .502             | -.671         | .076           | -.041            | -.051     | الإنبساطية>--المستقبل                  |
| .004*            | 2.910         | .087           | .218             | .252      | يقظة الضمير>--الماضي الإيجابي          |
| .000**           | 3.363         | .017           | .171             | .057      | المستقبل>--النهوض الأكاديمي            |
| .003*            | 2.947         | .025           | .178             | .074      | الإنبساطية>--النهوض الأكاديمي          |
| .058             | - 1.896       | .031           | -.118            | -.059     | المقبولية>--النهوض الأكاديمي           |
| .199             | 1.283         | .023           | .085             | .030      | الإنفتاح على الخبرة>--النهوض الأكاديمي |
| .289             | 1.060         | .029           | .078             | .031      | يقظة الضمير>--النهوض الأكاديمي         |
| .705             | .379          | .016           | .018             | .006      | الماضي الإيجابي>--النهوض الأكاديمي     |
| .263             | - 1.119       | .015           | -.050            | -.017     | الحاضر الحتمي>--النهوض الأكاديمي       |
| .000**           | - 4.303       | .015           | -.199            | -.067     | الحاضر الممتع>--النهوض الأكاديمي       |
| .000**           | - 6.730       | .016           | -.333            | -.109     | الماضي السلبي>--النهوض الأكاديمي       |
| .002*            | 3.041         | .018           | .144             | .055      | العصابية>--النهوض الأكاديمي            |

\*دال إحصائياً عند مستوى الدلالة أقل من ( $p < .05$ )

يلاحظ من الجدول (3) أن (17) من معاملات الانحدار بين المسارات السببية كانت دالة إحصائياً، بينما جاءت (18) من معاملات الانحدار غير دالة إحصائياً، ومن أجل الحفاظ على بنية النموذج وبهدف الوصول إلى النموذج الأفضل مطابقة مع البيانات من خلال مؤشرات التعديل (Modification Indices)، التي يقترحها البرنامج والتي تتمثل في نوعين: الأول يقترح أن اعتبار أخطاء القياس (التقدير) بين أبعاد منظور زمن المستقبل مترابطة، وهذا المقترح على الرغم من تعديله في القيم الإحصائية لمؤشرات مطابقة النموذج إلا أنه لا يضيف إلى النموذج من الناحية النظرية، أما المقترح الثاني فيتعلق بإجراء مسارات بين أبعاد المتغير الوسيط (منظور زمن المستقبل)، وقد تم الأخذ بالمقترح الثاني كما في جدول (4) قيم مؤشرات التعديل:

## جدول (4):

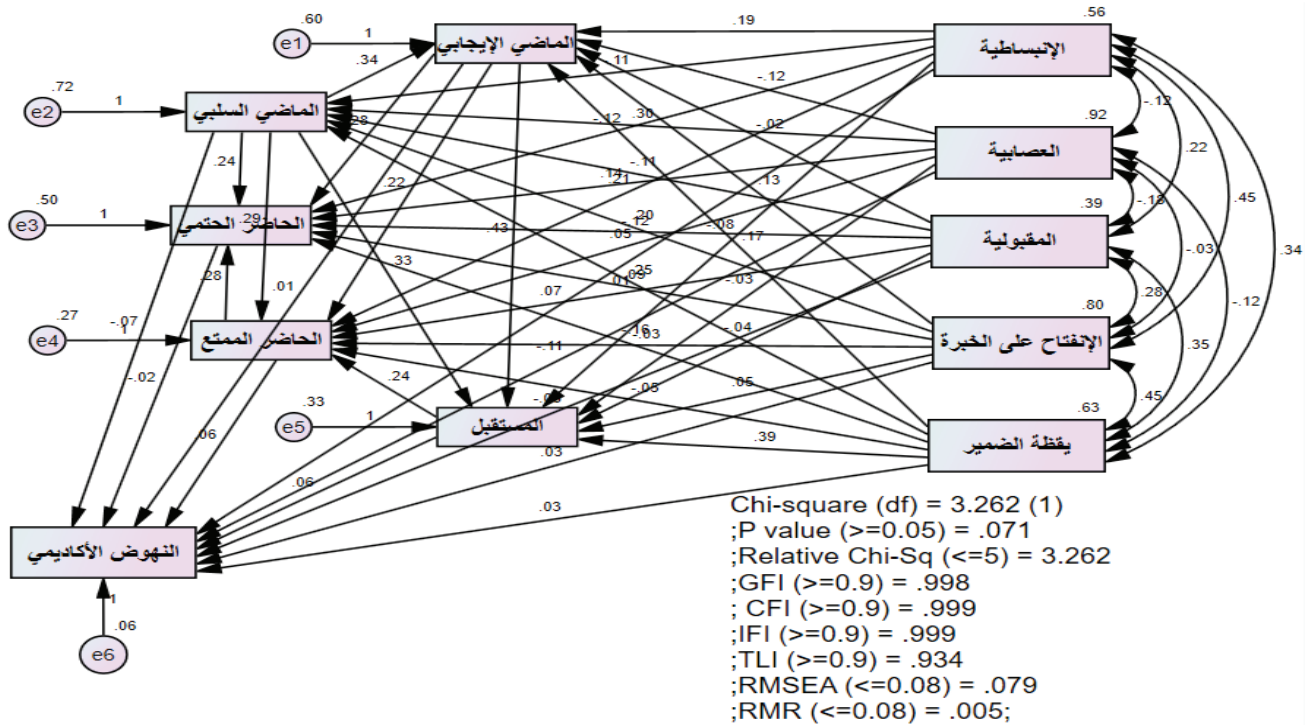
مؤشرات تعديل (تحسين) النموذج الافتراضي

| مقدار التعديل | مؤشر التعديل | التعديل المقترح               | مقدار التغيير | مؤشر التعديل | التعديل المقترح                 |
|---------------|--------------|-------------------------------|---------------|--------------|---------------------------------|
| .029          | 7.200        | الحاضر الممتع>--الماضي السلبي | .026          | 4.235        | الحاضر الحتمي>--الماضي الإيجابي |
| .024          | 5.450        | الحاضر الممتع>--المستقبل      | .028          | 4.154        | الحاضر الحتمي>--الحاضر الممتع   |
| .035          | 5.958        | الماضي السلبي>--الحاضر الحتمي | .029          | 4.636        | الحاضر الحتمي>--الماضي السلبي   |
| .030          | 5.387        | الماضي السلبي>--الحاضر الممتع | .034          | 6.153        | الماضي الإيجابي>--الحاضر الحتمي |

| التعديل المقترح                   | مؤشر التعديل | مقدار التغيير | التعديل المقترح                 | مؤشر التعديل | مقدار التعديل |
|-----------------------------------|--------------|---------------|---------------------------------|--------------|---------------|
| الماضي الإيجابي --> الحاضر الممتع | 4.576        | .027          | الماضي السلبي --> المستقبل      | 4.230        | .024          |
| الماضي الإيجابي --> المستقبل      | 5.366        | .027          | الحاضر الحتمي --> الحاضر الممتع | 5.758        | .029          |
| الحاضر الممتع --> الماضي الإيجابي | 5.408        | .025          |                                 |              |               |

يلاحظ من الجدول (4)، اقتراح مسارات بين أبعاد المتغير الوسيط (منظور زمن المستقبل)، إذ أن ربط تلك المسارات من شأنه أن

يخفض قيمة كاي سكوير ويحسن مؤشرات جودة المطابقة، في ضوء ما سبق فقد تم إضافة مسارات بين أبعاد المتغير الوسيط (منظور زمن المستقبل)، وفقاً لمؤشرات التعديل (Modification Indices)، كما في الشكل الآتي:



شكل (2)

قيم مؤشرات المطابقة وقيم معاملات الانحدار المعيارية الخاصة بالنموذج السببي الأمثل بعد التعديل

أن النموذج النظري المفترض مطابق للبيانات، كما جاءت قيمة مربع كاي إلى درجات الحرية (The Relative Chi Square:  $\chi^2/df$ ) أقل من القيمة المحكية التي يجب أن تكون أقل من أو يساوي (5)، إذ بلغت (3.262) وهي عبارة عن قسمة مربع كاي  $\chi^2$  على درجات الحرية، وبهذا فقد تحققت جميع مؤشرات مطابقة النموذج.

ويعزي الباحثان هذه النتائج إلى أن مستوى النهوض الأكاديمي لدى الطالب يتعلق بنمط الشخصية السائد لديه، إضافة إلى البعد الزمني الأكثر انتشاراً لديه والذي يستخدمه عند تعرضه لتحديات أكاديمية يومية، لذلك يلعب منظور زمن المستقبل دور الوسيط بين عوامل الشخصية والنهوض الأكاديمي. حيث يشكل منظور زمن المستقبل سمة شخصية معرفية تحفيزية، فهو لا يساهم فقط صياغة الأهداف في المستقبل القريب أو البعيد، ولكنه يوجه الأفراد نحو المستقبل، وله نتائج تحفيزية سلوكية في التعامل مع المواقف المختلفة وفي أداء المهمات في الوقت الحاضر (Lens et al.)

يلاحظ من الشكل (2) أن جميع قيم مؤشرات جودة المطابقة جاءت متوافقة مع القيمة المحكية لها، إذ جاءت مؤشرات كل من: مؤشر حسن أو جودة المطابقة (Goodness-of-Fit Index: GFI)، ومؤشر المطابقة المقارن (Comparative Fit Index: CFI)، ومؤشر المطابقة التدريجي (Incremental Fit Index: IFI)، ومؤشر توكر-لويس (Tucker-Lewis Index: TLI)، أكبر من القيمة المحكية التي يجب أن تكون أكبر من أو يساوي (0.90)، كما تحقق كل من: مؤشر نذر متوسط مربعات البواقي المعيارية (Root Mean Square Residual: SRMR)، ومؤشر الجذر التربيعي لمتوسط مربعات الخطأ التقريبي (Root Mean Square Error of Approximation: RMSEA)، إذ جاءت القيم أقل من القيمة المحكية للقبول التي يجب أن تكون أقل من أو يساوي (0.80)، كما أنه تحققت قيمة الدلالة الإحصائية لمربع كاي فقد بلغت (P=0.071)، وهذه القيمة أكبر من القيمة المحكية التي يجب أن تكون أكبر من (0.05)، مما يعني

2012). وهذا بدوره يرتبط بالنهوض الأكاديمي من حيث التعامل مع التحديات الأكاديمية اليومية، فالنهوض الأكاديمي يتأثر بالخبرات السابقة والتوقعات والتوجهات نحو المستقبل. ويظهر أن لمنظور زمن المستقبل له أهميته أيضاً في تحسين العملية التعليمية التي ترتبط بعوامل داخلية متعلقة بتصورات الطالب حول اعتقاداته وتطلعاته، ومن بينها نظرتة حول مستقبله ومدى ارتباط أهدافه المستقبلية بما يؤديه من مهام تعليمية في الوقت الحاضر، فتخيل وتمثل الأحداث المستقبلية يزيد من دافعية الطلاب وبالتالي تؤثر على سلوكه.

كما استخرجت معاملات الانحدار للمسارات السببية بين المتغيرات بالقيم المعيارية والقيم اللامعيارية والدلالة الإحصائية لقيم معاملات الانحدار وذلك للنموذج الأمثل بعد التعديل، والجدول (5) يوضح ذلك:

#### جدول (5):

قيم معاملات الانحدار للمسارات السببية بالقيم المعيارية وغير المعيارية والدلالة الإحصائية للنموذج الأمثل بعد التعديل

| الدلالة الإحصائية | القيمة الحرجة | الخطأ المعياري | معاملات الانحدار |           | المسار السببي                          |
|-------------------|---------------|----------------|------------------|-----------|--|
|                   |               |                | غير المعيارية    | المعيارية |  |
| .008*             | 2.651         | .075           | .190             | .198      | الإنفتاح على الخبرة>-- الماضي السلبي   |
| .006*             | 2.746         | .089           | .209             | .245      | يقظة الضمير >-- الماضي السلبي          |
| .000**            | 6.121         | .049           | .311             | .303      | العصابية >-- الماضي السلبي             |
| .183              | - 1.332       | .084           | - .089           | - .111    | الانبساطية >-- الماضي السلبي           |
| .309              | - 1.017       | .104           | - .071           | - .106    | المقبولية>-- الماضي السلبي             |
| .858              | - .179        | .095           | - .012           | - .017    | المقبولية>-- الماضي الإيجابي           |
| .061              | 1.874         | .069           | .125             | .129      | الإنفتاح على الخبرة>-- الماضي الإيجابي |
| .013*             | - 2.478       | .047           | - .122           | - .117    | العصابية >-- الماضي الإيجابي           |
| .012*             | 2.520         | .076           | .156             | .193      | الانبساطية >-- الماضي الإيجابي         |
| .039*             | 2.066         | .082           | .146             | .170      | يقظة الضمير >-- الماضي الإيجابي        |
| .000**            | 7.073         | .048           | .340             | .337      | الماضي السلبي >-- الماضي الإيجابي      |
| .000**            | 6.334         | .061           | .329             | .388      | يقظة الضمير >-- المستقبل               |
| .309              | 1.017         | .051           | .050             | .052      | الإنفتاح على الخبرة>-- المستقبل        |
| .586              | - .545        | .070           | - .026           | - .038    | المقبولية>-- المستقبل                  |
| .439              | - .774        | .035           | - .028           | - .027    | العصابية >-- المستقبل                  |
| .153              | - 1.427       | .057           | - .065           | - .081    | الانبساطية >-- المستقبل                |
| .000**            | 11.134        | .039           | .424             | .430      | الماضي الايجابي >-- المستقبل           |
| .000**            | 8.708         | .038           | .326             | .327      | الماضي السلبي >-- المستقبل             |
| .416              | - .814        | .058           | - .047           | - .047    | يقظة الضمير >-- الحاضر الممتع          |
| .525              | - .636        | .046           | - .033           | - .029    | الإنفتاح على الخبرة>-- الحاضر الممتع   |
| .841              | .201          | .064           | .010             | .013      | المقبولية>-- الحاضر الممتع             |
| .087              | 1.714         | .032           | .065             | .055      | العصابية >-- الحاضر الممتع             |
| .000**            | 4.064         | .052           | .195             | .211      | الانبساطية >-- الحاضر الممتع           |
| .000**            | 7.845         | .037           | .338             | .293      | الماضي السلبي >-- الحاضر الممتع        |
| .000**            | 5.163         | .047           | .282             | .244      | المستقبل >-- الحاضر الممتع             |
| .000**            | 5.415         | .040           | .250             | .219      | الماضي الإيجابي >-- الحاضر الممتع      |
| .100              | - 1.646       | .072           | - .095           | - .118    | الانبساطية >-- الحاضر الحتمي           |

| الدالة الإحصائية | القيمة الحرجة | الخطأ المعياري | معاملات الانحدار |           | المسار السببي                            |
|------------------|---------------|----------------|------------------|-----------|--|
|                  |               |                | غير المعيارية    | المعيارية |  |
| .001*            | 3.193         | .044           | .144             | .140      | العصابية >-- الحاضر الحتمي               |
| .160             | 1.405         | .063           | .085             | .089      | الإنفتاح على الخبرة >-- الحاضر الحتمي    |
| .182             | - 1.336       | .087           | -.078            | -.116     | المقبولية >-- الحاضر الحتمي              |
| .036*            | - 2.100       | .076           | -.136            | -.159     | يقظة الضمير >-- الحاضر الحتمي            |
| .000**           | 4.569         | .053           | .243             | .242      | الماضي السلبي >-- الحاضر الحتمي          |
| .000**           | 5.270         | .053           | .275             | .278      | الماضي الإيجابي >-- الحاضر الحتمي        |
| .000**           | 4.009         | .069           | .240             | .276      | الحاضر الممتع >-- الحاضر الحتمي          |
| .016*            | 2.402         | .024           | .174             | .057      | المستقبل >-- النهوض الأكاديمي            |
| .004*            | 2.887         | .026           | .181             | .074      | الانبساطية >-- النهوض الأكاديمي          |
| .057             | - 1.902       | .031           | -.120            | -.059     | المقبولية >-- النهوض الأكاديمي           |
| .187             | 1.318         | .023           | .086             | .030      | الإنفتاح على الخبرة >-- النهوض الأكاديمي |
| .280             | 1.079         | .028           | .080             | .031      | يقظة الضمير >-- النهوض الأكاديمي         |
| .774             | .287          | .021           | .018             | .006      | الماضي الإيجابي >-- النهوض الأكاديمي     |
| .364             | -.907         | .019           | -.051            | -.017     | الماضي الحتمي >-- النهوض الأكاديمي       |
| .000**           | - 3.314       | .020           | -.202            | -.067     | الماضي السلبي >-- النهوض الأكاديمي       |
| .000**           | - 6.873       | .016           | -.339            | -.109     | العصابية >-- النهوض الأكاديمي            |
| .032*            | 2.146         | .026           | .146             | .055      | الحاضر الممتع >-- النهوض الأكاديمي       |

\*دال إحصائياً عند مستوى الدلالة أقل من ( $p < .05$ )

يلاحظ من الجدول (5) أن (24) من معاملات الانحدار بين المسارات السببية كانت دالة إحصائياً، بينما جاءت (20) من معاملات الانحدار غير دالة إحصائياً.

الأثار المباشرة وغير المباشرة والكلية للمتغيرات في النموذج الأمثل بعد التعديل

استخدمت طريقة التمهيد (Bootstrapping) عن طريق برنامج (AMOS) لغاية اختبار التأثيرات المباشرة وغير مباشرة (الوسيلة) والكلية، وذلك بإعادة المعاينة (5000) مرة، مع تصحيح الانحياز بنسبة (95%) بهدف اختبار الوساطة وتقدير قيم التأثيرات المباشرة وغير مباشرة والكلية ودلالاتهم الإحصائية، والجدول (6) يوضح ذلك:

جدول (6):

قيم اختبار الوساطة للتأثيرات المباشرة وغير المباشرة والكلية ودلالاتهم الإحصائية في النموذج الأمثل بعد التعديل

| الأثر                     | يقظة الضمير | المقبولية | الإنفتاح على الخبرة | الانبساطية | العصابية | الماضي السلبي | الماضي الإيجابي | المستقبل | الحاضر الممتع | الحاضر الحتمي |
|---------------------------|-------------|-----------|---------------------|------------|----------|---------------|-----------------|----------|---------------|---------------|
| المباشر                   | .245*       | -.106     | .198*               | -.111      | .303*    | .000          | .000            | .000     | .000          | .000          |
| الماضي السلبي غير مباشر   | .000        | .000      | .000                | .000       | .000     | .000          | .000            | .000     | .000          | .000          |
| الكلية                    | .245*       | -.106     | .198*               | -.111      | .303*    | .000          | .000            | .000     | .000          | .000          |
| المباشر                   | .170*       | -.017     | .129                | .193*      | -.117*   | .337*         | .000            | .000     | .000          | .000          |
| الماضي الإيجابي غير مباشر | .082*       | -.036     | .067*               | -.038      | .102*    | .000          | .000            | .000     | .000          | .000          |
| الكلية                    | .252*       | -.053     | .195*               | .155       | -.015    | .337*         | .000            | .000     | .000          | .000          |



العصابية ترتبط بشكل مباشر بالماضي السلبي، وبشكل مباشر وغير مباشر بالماضي الإيجابي، وال حاضر الحتمي، وترتبط بشكل غير مباشر بالمستقبل والحاضر الممتع، وترتبط بشكل مباشر وغير مباشر على النهوض الأكاديمي. هذه النتائج تتوافق بشكل زمني مع دراسة ديكونو- غيراسيم ومارداي (Diaconu- Ghera- sim & Mardari, 2022)، حيث أن العصابية تشبه منظور الزمن الماضي السلبي، فالتجربة السابقة السلبية لها علاقة بالقلق والاكتئاب وعدم الرضا. ويمكن تفسير الأمر من خلال نظرية فرويد الذي أشاد بتأثير الخبرات الماضية السلبية المؤلمة على الفرد، وبالتالي تؤثر على سلوكياته وأدائه بشكل عام. وهذا الأمر يتفق مع ما أشار إليه زيمباردو وبويد (Zimbardo & Boyd, 1997) أن الأفراد ذوي منظور المستقبل يحرفون تجاربهم الماضية السلبية ويعطونها بعض التبريرات كي لا تعرقل دافعيتهم نحو العمل والإنجاز. وحسب تفسير الباحثان، الطالب الذي يتميز بالعصابية لا يمتلك القدرة على السيطرة على انفعالاته، فهو شخص قلق، عصبي ولا يشعر بالأمان وبالتالي سيؤثر الأمر سلباً على طريقة تعامله مع التحديات الأكاديمية اليومية، وعادة ما يكون شخص متفوق بخبرات الماضي ولديه يقين بحتمية وقوع الأحداث، وأنه لا توجد لديه سيطرة على مجريات الأمور التي تحدث معه.

المقبولية لا ترتبط لا بأبعاد منظور زمن المستقبل ولا بالنهوض الأكاديمي. هذه النتيجة لا تتوافق مع ما أشار إليه زيمباردو وبويد (Zimbardo & Boyd, 1999) وكيرلز ولينوسكيت (Kairys & Liniauskaite, 2015) حيث أشاروا إلى أن كل من المقبولية ومنظور زمني الماضي الإيجابي يتسم بمستويات منخفضة من العدوانية، في حين أن المقبولية المنخفضة لها قواسم مشتركة مع منظور زمن الماضي السلبي، مما يشير إلى مستويات أعلى من العدوانية وهذا الأمر يتوافق مع ما أشار إليه فرويد أن خبرات الماضي السلبية تؤثر على الفرد لاحقاً وتؤثر على تشكيل شخصيته. ويمكن عزو نتيجة عدم وجود ارتباط بين المقبولية ومنظور زمن المستقبل والنهوض الأكاديمي إلى أن المقبولية تتوافق مع مفهوم "الاهتمام الاجتماعي" حسب أدلر (الزغول وآخرون، 2019)، أي أنها تظهر من خلال تفاعلات الطالب مع المحيطين به من طلاب ومحاضرين، فالطالب الذي يتميز بالمقبولية هو طالب خير بطبيعته، حنون، شديد الثقة بنفسه وقدراته ومهذب وهذه الأمور يتم تقييمها بشكل عام من قبل المحيطين به ولا تتعلق بزمن معين، والنهوض الأكاديمي بأبعاده يرتبط بالشخص نفسه ووعيه لذاته وقدراته.

## التوصيات

اعتماداً على النتائج التي توصلت إليها الدراسة، يوصي الباحثان بما يلي:

1. القيام بورشات عمل تدريبية في السنة الأكاديمية الأولى تهدف إلى تعزيز الطلاب واكسابهم آليات ومهارات شخصية للتعامل مع التحديات الأكاديمية اليومية من خلال التركيز على التجارب من الماضي السلبية واستخلاص العبر منها وتحويل النظرة إليها وجعلها فرصة للتعلم.
2. اثناء المساقات الأكاديمية خاصة في بداية المشوار

والحاضر الحتمي، وبشكل غير مباشر على النهوض الأكاديمي. هذه النتائج تتوافق بشكل جزئي مع دراسة ديكونو- غيراسيم ومارداي (Diaconu- Gherasim & Mardari, 2022) حيث تم العثور على بعض أوجه التشابه بين مميزات أبعاد منظور زمن المستقبل ومميزات أبعاد عوامل الشخصية الخمس الكبرى، فيقطة الضمير العالية ومنظور زمن المستقبل لهما قواسم مشتركة فيما يتعلق بالتوجه نحو الأهداف والتصميم على تحقيقها. وتتشابه يقطة الضمير المنخفضة مع منظور الزمن الحاضر الحتمي، والإهمال تجاه المستقبل والاعتقاد بأن العواقب لا تتحكم فيها سلوكيات الطالب وحتما ستحدث. وعندما يتعلق الأمر بمنظور زمن الحاضر الممتع/ الحالي فهو مشابه للضمير فيما يتعلق باللامبالاة في السعي وراء الأهداف ومصالح المتعة في العلاقات. والطالب الذي يتسم بيقطة ضمير عالية يستطيع أن يتحكم في انفعالاته، وهو شخص منظم ويسعى إلى تحقيق أهداف وضعها لنفسه، ولديه القدرة على التعلم واستخلاص العبر من خبرات الماضي السلبية والإيجابية وبالتالي سيؤثر الأمر على مستقبله.

الانفتاح على الخبرة يرتبط بشكل مباشر بالماضي السلبي، وبشكل غير مباشر بالماضي الإيجابي والمستقبل، والحاضر الممتع والحاضر الحتمي، ولا يرتبط بالنهوض الأكاديمي. هذه النتائج أيضاً تتوافق بشكل جزئي مع دراسة ديكونو- غيراسيم ومارداي (Diaconu- Gherasim & Mardari, 2022) التي أشارت إلى أن الانفتاح على الخبرة يميل إلى تفضيل التنوع والخبرة النشطة في البحث، في حين أن منظورات المتعة الحالية والمستقبلية مرتبطة بالجدة والبحث عن المتعة، والمستويات المنخفضة من الانفتاح لها قواسم مشتركة مع الإطار الزمني الماضي السلبي، والميل إلى التحفظ. ويعزو الباحثان هذه النتائج لكون الطالب الذي يتميز بمستوى عالي من الانفتاح على الخبرة بما أنه يتسم بالأصالة والاستقلالية والابداع والجرأة فسوف يتعلم من أحداث الماضي السلبية وينظر إليها نظرة إيجابية ويرى أنها فرصة تعلم منها، ولن يجعلها عائقاً في طريق تقدمه، وبالتالي وبشكل غير مباشر ستؤثر على قدرته على التعامل مع التحديات الأكاديمية اليومية بشكل فعال وإيجابي وسيرتفع مستوى نهوضه الأكاديمي.

الانسيابية ترتبط بشكل مباشر بالماضي الإيجابي والحاضر الممتع، وبشكل مباشر وغير مباشر بالنهوض الأكاديمي. هذه النتائج تتوافق بشكل ما مع ما أشار إليه كل من زيمباردو وبويد (Zimbardo & Boyd, 1999) وكيرلز ولينوسكيت (Kairys & Liniauskaite, 2015)، ويمكن تفسير هذه النتائج من خلال كون الطلاب الذين يتميزون بالانسيابية يكون لديهم توجه نحو الملذات والإثارة الحالية، والتي تشبه الإطار الزمني الحاضر الممتع، والتوجه نحو إنشاء علاقات جديدة، على غرار منظورات الحاضر الممتع والماضي الإيجابي، فعند مواجهة الطالب لموقف ما فإنه يتذكر تجاربه وخبراته السابقة الإيجابية ويستمتع باللحظات الآنية الممتعة، ويشير الباحثان في الدراسة الحالية إلى أهمية وعي الطالب وانتباهه للأحداث الحالية التي تحدث معه في المواقف الأكاديمية ومحاولة تقبلها وعدم إصدار الأحكام ومحاولة الاستمتاع بالحدث، وهذا الأمر يزيد في ارتفاع مستوى النهوض الأكاديمي لديه وبالتالي يؤثر على مستواه الأكاديمي.

emotional social learning in improving the academic buoyancy of academically impaired women at Taibah University in Medina. Assiut University- Faculty of Education, 34 (6) , 389- 446.

- Al- Zogoul, Rafe' Aqil; Al- Dababi, Khaldoun Ibrahim and Abdel Rahman, Abdel Salam Hani. (2019). *personality theories*. Amman: Dar Al Masirah.
- Abdel Rahman, Mohamed El- Sayed. (1998). *personality theories*. Cairo: Dar Qubaa for Publishing and Distribution.
- Al- Azamat, Omar Atallah and Al- Mualla, Nazmi Hussein. (2020). *Academic buoyancy and its relationship to internal and external motivation among tenth grade students*. *The Arab Journal in the Humanities and Social Sciences*, 12 (1) , 674- 691.

### المصادر والمراجع الأجنبية:

- Comerford, J. , Batteson, T. , & Tormey, R. (2015). *Academic buoyancy in second level schools: insights from Ireland*. *Procedia- Social and Behavioral Sciences*, 197, 98- 103.
- Diaconu- Gherasim, L. R. , & Mardari, C. R. (2022). *Personality Traits and Time Perspectives: Implications for Adolescents' Mental Health and Mental Illness*. *Journal of Happiness Studies*, 23 (1) , 101- 124.
- Eastman, J. K. , Modi, P. , & Gordon- Wilson, S. (2020). *The impact of future time perspective and personality on the sustainable behaviours of seniors*. *Journal of Consumer Policy*, 43 (2) , 275- 294.
- Finney, S. J. , & DiStefano, C. (2006). *Non- normal and categorical data in structural equation modeling*. In G. R. Hancock, & R. O. Mueller (Eds.) , *Structural equation modeling: A second course* (pp. 269-314). Greenwich, CT: Information Age Publishing.
- Fong, C. J. , & Kim, Y. W. (2021). *A clash of constructs? Re-examining grit in light of academic buoyancy and future time perspective*. *Current Psychology*, 40 (4) , 1824- 1837.
- Henry, H. , Zacher, H. , & Desmettem, D. (2017). *Future time perspective in the work context: A systematic review of quantitative studies*. *Front Psychology*, 8, 1- 22.
- Hill, P. L. , Kivi, M. , Hansson, I. , Thorvaldsson, V. , & Allemand, M. (2021). *Future time perspective and personality trait change during the retirement transition: Insights from a six- wave longitudinal study in Sweden*. *Psychology and Aging*.
- John, O. P. , & Naumann, L. P. (2007). *Correlations of BFI scales and self- reported act frequencies in an undergraduate sample*. Unpublished data, institute of personality and social research, university of California at Berkeley.
- John, O. P. , Naumann, L. P. , & Soto, C. J. (2008). *Paradigm shift to the integrative Big Five trait taxonomy: History, measurement, and conceptual issues*.
- Kairys, A. , & Liniauskaitė, A. (2015). *Emotional processes in development and dynamics of individual time perspective*. In M. Stolarski, N. Fieulaine, & W. van Beek (Eds.) , *Time perspective theory; review, research and application*. (pp. 99-113).
- Lens, W. , Paixao, M. P. , Herrera, D. , & Grobler, A. (2012). *Future time perspective as a motivational variable: Content and extension of future goals affect the quantity and quality of motivation*. *Japanese psychological research*, 54 (3) , 321- 333.
- Mahbod, M. , & Khormai, F. (2019). *The Prediction of Academic Buoyancy Based on Personality Traits: Mediation Effect of Self- Compassion*. *Journal of Psychology*, 4 (88) , 448.

الأكاديمي بأنشطة متنوعة تساهم في زيادة الوعي الذاتي لدى الطالب من خلال معرفة نمط الشخصية السائد لديه والبعد الزمني الأكثر انتشاراً لديه وتزيد من مستوى النهوض الأكاديمي لديه.

3. اجراء دراسات لاحقة لتوسعة النموذج أو ربط النهوض الأكاديمي مع متغيرات أخرى جديدة أو إجراء دراسة مشابهة على عينات مختلفة مثل طلاب الثانوية المقبلين على التعلم الأكاديمي، أو طلاب موهوبين وغيره.

### المصادر والمراجع العربية:

- أحمد، ميمي السيد (2015). العلاقة بين منظور زمن المستقبل ودافعية الإنجاز في ضوء الجنس والتخصص الدراسي لدى طلبة جامعة الملك خالد. دراسات تربوية ونفسية، مجلة كلية التربية بالزقازيق، 88 (2)، 121 – 165.
- جرادات، عبد الكريم محمد أبو غزال، معاوية محمود. (2014). الفروق في العوامل الخمسة الكبرى للشخصية وفقاً للجنس والحاجة إلى المعرفة. جامعة البحرين – مركز النشر العلمي، 15 (3)، 125 – 152.
- الربيع، فيصل؛ ملحم، أمين والجراح وعبد الناصر، نزياب (2019). القدرة التنبؤية لأبعاد زمن المستقبل بالتعلم المنظم ذاتياً لدى طلبة جامعة اليرموك. مجلة الدراسات التربوية والنفسية، جامعة السلطان قابوس 13 (3): 441 – 457.
- الزغبى، أمل عبد المحسن زكي. (2018). تأثير التعلم الاجتماعي الوجداني في تحسين النهوض الأكاديمي للمتعثرات أكاديمياً في جامعة طيبة بالمدينة. جامعة أسيوط – كلية التربية، 34 (6)، 389 – 446.
- الزغول، رافع عقيل؛ الدبابي، خلدون إبراهيم وعبد الرحمن، عبد السلام هاني. (2019). نظريات الشخصية. عمان: دار المسيرة.
- عبد الرحمن، محمد السيد. (1998). نظريات الشخصية. القاهرة: دار قباء للنشر والتوزيع.
- العظامات، عمر عطا الله والمعلم، نظمي حسين. (2020). النهوض الأكاديمي وعلاقته بالدافعية الداخلية والخارجية لدى طلبة الصف العاشر الأساسي. المجلة العربية في العلوم الإنسانية والاجتماعية، 12 (1)، 674 – 691.

### المصادر والمراجع العربية مترجمة:

- Ahmed, Mimi El- Sayed (2015). *The relationship between the future tense perspective and achievement motivation in light of gender and academic specialization among King Khalid University students*. *Educational and psychological studies (Journal of the Faculty of Education in Zagazig)* , 88 (2) , 121- 165.
- Jaradat, Abdul Karim Muhammad Abu Ghazal, Muawiyah Mahmoud. (2014). *Differences in the Big Five factors of personality according to gender and need for knowledge*. *University of Bahrain- Scientific Publishing Center*, 15 (3) , 125- 152.
- Rabie, Faisal; Melhem, Amin, Al- Jarrah and Abdel Nasser, Diab (2019). *The predictive ability of future time dimensions in self- organized learning among Yarmouk University students*. *Journal of Educational and Psychological Studies, Sultan Qaboos University* 13 (3): 441- 457.
- Zoghbi, Amal Abdel Mohsen Zaki. (2018). *The impact of*



- Rohinsa, M. , Cahyadi, S. , Djunaidi, A. , & Iskandar, T. Z. (2019). *The Role of Personality Traits in Predicting Senior High School Students' Academic Buoyancy*. *The Journal of Social Sciences Research*, 5 (9) , 1336- 1340.
- Santrock, J. W. (2003). *Psychology: essentials*. Boston: McGraw- Hill.
- Simons, J. , Vansteenkiste, M. , Lens, W. , & Lacante, M. (2004). *Placing motivation and future time perspective theory in a temporal perspective*. *Educational psychology review*, 16 (2) , 121- 139.
- Soheili, M. , Kazemi, S. , Sohrabi Shekofei, N. , & Barzegar, M. (2020). *A Causal Model of Parents' Personality Traits and Academic Performance with the Mediating Role of Academic Buoyancy*. *Iranian Evolutionary and Educational Psychology Journal*, 2 (3) , 200- 207.
- Tarbetsky, A. L. , Martin, A. J. , & Collie, R. J. (2017). *Social and emotional learning, social and emotional competence, and students' academic outcomes: The roles of psychological need satisfaction, adaptability, and buoyancy*. In *Social and emotional learning in Australia and the Asia- Pacific* (pp. 17- 37). Springer, Singapore.
- Zimbardo, P. , & Boyd, J. (1999). *Putting time in perspective: a valid, reliable individual- differences metric*. *Journal of Personality and Social Psychology*, 77 (6) , 1271- 1288.
- Martin, A. J. (2003). *The Student Motivation Scale: Further testing of an instrument that measures school students' motivation*. *Australian journal of Education*, 47 (1) , 88- 106.
- Martin, A. & Marsh, H. (2009). *Academic resilience and academic buoyancy: Multidimensional and hierarchical conceptual framing of causes correlates and cognate constructs*. *Oxford Review of Education*, 35 (3) , 353- 370.
- Martin, A. J. (2004). *School motivation of boys and girls: Differences of degree, differences of kind, or both?* *Australian Journal of psychology*, 56 (3) , 133- 146.
- Martin, A. J. , & Marsh, H. W. (2006). *Academic resilience and its psychological and educational correlates: A construct validity approach*. *Psychology in the Schools*, 43 (3) , 267- 281.
- Martin, A. J. (2008). *Motivation and engagement in diverse performance settings: Testing their generality across school, university/ college, work, sport, music, and daily life*. *Journal of Research in Personality*, 42 (6) , 1607- 1612.
- Martin, A. J. (2013). *Academic buoyancy and academic resilience: Exploring 'everyday' and 'classic' resilience in the face of academic adversity*. *School Psychology International*, 34 (5) , 488- 500.
- Martin, A. J. (2014). *Academic buoyancy and academic outcomes: Towards a further understanding of students with attention- deficit/ hyperactivity disorder (ADHD) , students without ADHD, and academic buoyancy itself*. *British Journal of Educational Psychology*
- Martin, A. J. and Marsh, H. W. (2008a). *Academic buoyancy: Towards an understanding of students' everyday academic resilience*. *Journal of School Psychology: Available: <https://doi.org/10.1016/j.jsp.2007.01.002>* *The Journal of Social Sciences Research* 1340
- Martin, A. J. and Marsh, H. W. (2008b). *Workplace and academic buoyancy: Psychometric assessment and construct validity amongst school personnel and students*. *Journal of Psychoeducational Assessment*, 26 (2): 168-84.
- Martin, A. , Colmar, S. , Davey, L. , & Marsh, H. (2010). *Longitudinal modelling of academic buoyancy and motivation: Do the 5Cs hold up over time?* *British Journal of Educational Psychology*, 80 (3) , 473- 496.
- Martin, A. J. , Nejad, H. , Colmar, S. , & Liem, G. A. D. (2012). *Adaptability: Conceptual and empirical perspectives on responses to change, novelty and uncertainty*. *Journal of Psychologists and Counsellors in Schools*, 22 (1) , 58- 81.
- McCrae, R. R. & John, O. P. (1992). *An Introduction to the Five Factor Model and Its Applications*. *Journal of Personality*, 60, 175- 215
- McCrae, R. R. and Costa, P. T. (1997). *Personality trait structure as a human universal*. *American Psychologist*.
- Novikova, I. A. , & Vorobyeva, A. A. (2017). *Big Five Factors and academic achievement in Russian students*. *Psychology in Russia: State of the Art*, 10 (4) , 93- 106.
- Putwain, D. W. , & Symes, W. (2014). *The perceived value of maths and academic self- efficacy in the appraisal of fear appeals used prior to a high- stakes test as threatening or challenging*. *Social Psychology of Education*, 17 (2) , 229- 248.
- Putwain, D. W. , Connors, L. , Symes, W. , & Douglas- Osborn, E. (2012). *Is academic buoyancy anything more than adaptive coping?*. *Anxiety, Stress & Coping*, 25 (3) , 349- 358.
- Putwain, D. W. , Remedios, R. , & Symes, W. (2015). *Experiencing fear appeals as a challenge or a threat influences attainment value and academic self- efficacy*. *Learning and Instruction*, 40, 21- 28.