

القابليات التنظيمية ودورها في إدارة التغيير دراسة تحليلية لعينة من الملاكات الادارية في جامعة الكوفة

الاستاذ المساعد الدكتور

رافد حميد عباس الحدراوي

جامعة الكوفة - كلية الادارة والاقتصاد

المدرس المساعد

عدنان رحيم حمود

جامعة الكوفة - ديوان الجامعة

adnan.haamad@uokufa.edu.iq

rafidh.alhadrawi@uokufa.edu.iq

**Organizational capabilities and role in change
management :Analytical study of a sample of the
administrative staff in the of the University of Kufa**

Assistant Professor Rafid Hameed Abbas Al hadrawi
University of Kufa - Faculty of Administration and Economics
Assist. Lecturer Adnan Raheem Hamoud
University of Kufa - University Office

Abstract:

The current study started from a real problem: How can the University of Kufa (the study sample) make the required changes successfully? For this purpose, the study sought to identify the nature of the correlation relationship and the influence between its variables, Organizational capabilities as an independent variable, and change management as a dependent variable). The University of Kufa was selected as a site for the study field. A random sample of 167 employees was selected from various job titles, (Department Manager, Head of Observers, Observed, Chief Accountant, Accountant, Legal, Engineer) who have experience in their work. The questionnaire was used as a main tool for collecting data and information. It consisted of (24) paragraphs divided into sub-dimensions of the study variables (12) for the dimensions of organizational capabilities, and (12) for the dimensions of change management. The hypotheses were tested using the statistical programs (SPSS v.23, AMOS v.23). The study found a number of conclusions, the most significant of which was the significant impact of organizational capabilities in managing change at the macro level. The study also concluded that the current organizational structure of the university does not support the university's orientation on change management. Which will bring the University closer to achieving its future orientation

Key words: Organizational Capacity, Change Management, Strategic intent, Organizational Structure, Individual knowledge University of Kufa.

المخلص:

انطلقت الدراسة الحالية من مشكلة واقعية مفادها كيف يمكن لجامعة الكوفة (عينة الدراسة) من اجراء التغييرات المطلوبة بنجاح؟ ومن اجل ذلك سعى الدراسة الى التعرف على طبيعة علاقة الارتباط والتأثير بين متغيراتها (القابليات التنظيمية بوصفه متغير مستقل، وإدارة التغيير بوصفها متغير تابع). وتم اختيار جامعة الكوفة موقعا للجانب الميداني للبحث، اذ تم اختيار عينة عشوائية مكونة من (١٦٧) موظفا من مختلف العناوين الوظيفية (مسؤول قسم، رئيس ملاحظين، ملاحظ، رئيس محاسبين، محاسب، قانوني، مهندس) ممن لديهم الخبرة في مجال عملهم. واعتمدت الدراسة استمارة الاستبيان كأداة رئيسية لجمع البيانات والمعلومات، وتألقت من (٢٤) فقرة موزعة على الأبعاد الفرعية لتغيري الدراسة، بواقع (١٢) فقرة لأبعاد القابليات التنظيمية، و(١٢) فقرة لأبعاد إدارة التغيير. وتم اختبار فرضيات الدراسة بالاعتماد على البرنامجين الإحصائيين SPSS v.23, AMOS v.23. وتوصلت الدراسة الى عددا من الاستنتاجات كان أبرزها وجود تأثير معنوي للقابليات التنظيمية في إدارة التغيير على المستوى الكلي، فضلا عن توصل الدراسة الى إن الهيكل التنظيمي الحالي في الجامعة لا يدعم توجهات الجامعة بشأن إدارة التغيير. وأوصيت الدراسة بضرورة زيادة الاهتمام بتغيري الدراسة كونهما من المواضيع الهامة والتي من شأنها ان تقرب خطوات الجامعة صوب تحقيق توجهاتها المستقبلية.

الكلمات الدالة: القابليات التنظيمية، ادارة

التغيير، القصد الاستراتيجي، الهيكل التنظيمي، المعرفة الفردية، جامعة الكوفة.

المقدمة

تسعى منظمات الأعمال بمختلف أشكالها واحجامها وعلى اختلاف مجالاتها وأعمالها وأنشطتها الوظيفية ، إلى النمو والتطور المستمرين ومن اجل أحداث ذلك يتطلب تحقيق التوازن مع المتغيرات البيئية المختلفة ، ومما لاشك فيه فان هذا التوازن يتطلب تخطيط وتصميم وتنظيم وهو مايسمى بادارة التغيير التي تعد بمثابة الأداة الهامة لتحقيق التكيف والتطور المطلوب، وتزداد فاعلية ادارة التغيير عندما تمتلك المنظمة مقدرات وقابليات تنظيمية مرنة. ولهذا سعت الدراسة الحالية الى اختبار طبيعة العلاقة بين القابليات التنظيمية وإدارة التغيير، ومن اجل التأكد من صحة هذه العلاقة وتحقيق أهداف الدراسة جرى تقسيمها الى اربعة مباحث، اختص المبحث الأول بمنهجية الدراسة، فيما ركز المبحث الثاني على بيان الأسس الفكرية والفلسفية لتغيري الدراسة(القابليات التنظيمية، وادارة التغيير)، اما المبحث الثالث فاخص بالجانب التطبيقي للتأكد من صحة فرضيات الدراسة، في حين تضمن المبحث الرابع اهم ما توصلت اليه الدراسة من استنتاجات وتوصيات.

المبحث الأول

منهجية الدراسة

أولاً: مشكلة الدراسة

مما لاشك فيه إن السمة المميزة لبيئة منظمات الأعمال في وقتنا الحالي هي التغيرات المتسارعة والتعقيدات المتزايدة، الأمر الذي يفرض على منظمات الأعمال اذا ما أرادت البقاء والاستمرار في مزاولة أعمالها التكيف مع المتغيرات البيئية المختلفة، ويتم التكيف من خلال استحداث او استبدال في كل او بعض مفاصل المنظمة، وهذا يعني إحداث تغييرات في عمليات المنظمة او هياكلها او في مواردها. وان هذه التغييرات ليست بالأمر السهل، بل تواجه المنظمات صعوبات كثيرة تفشل من خلالها من إجراء التغييرات اللازمة. وهذا ما اكده (BY,2005:370) بأن حوالي ٧٠٪ من جميع برامج التغيير التي أجريت في اغلب المنظمات كان مصيرها الفشل. وسبب هذه النسبة الكبيرة من الفشل يعود إلى نقص أساسي في الكيفية التي يمكن للإدارة من خلالها تنفيذ وإدارة التغيير

التنظيمي بنجاح (BY,2005:370). ومن اجل إجراء التغيير بشكل فعال، فإنه يتطلب أن يكون لدى المنظمات تخطيط وتصميم وإدارة وهو ما يسمى بإدارة التغيير (Maktabi & Hanifi,2013:320). ومن المنطقي ان تزداد احتمالية نجاح التغييرات اذا كانت المنظمة تمتلك قابليات تنظيمية تمكنها من تحديد توجهها المستقبلي بشكل دقيق، وامتلاكها موارد بشرية على درجة عالية من الخبرة والمعرفة. وتأسيسا على ماتقدم يمكن ان تصاغ مشكلة الدراسة بالتساؤل الآتي (ماهو دور القابليات التنظيمية في ادارة التغيير بنجاح) و تفرع عنها التساؤلات الآتية:

1. ما هو مستوى اهتمام عينة الدراسة (جامعة الكوفة) بإدارة التغييرات بشكل ايجابي؟
2. ما مستوى اهتمام عينة الدراسة بأبعاد القابليات التنظيمية؟
3. ما مدى مساهمة القابليات التنظيمية في إدارة التغيير بالمنظمة المبحوثة؟

ثانيا: اهمية الدراسة:

تكتسب الدراسة أهميتها الفكرية من أهمية متغيراتها المبحوثة ، فالقابليات التنظيمية ذات اهمية بالغة لمنظمات الأعمال والتي تعد الأساس لتدقيق القيمة للمنظمة ، لهذا فان التعرف على القابليات التنظيمية وإدراكها والإحاطة بأهميتها يعد من المتطلبات الأساسية لاي منظمة أعمال، بالإضافة إلى أهمية إدارة التغيير بالرغم من كثرة الكتابات حول هذا الموضوع الا انه يبقى موضوعا هاما نتيجة ازدياد وتيرة التغييرات واضطراب البيئة الأمر الذي يتطلب من المنظمات ان تمتلك الإدارة الكفاءة والفاعلة لادارة التغيير. أما الاهمية العملية فتأتي من أهمية ميدان الدراسة (جامعة الكوفة)، التي تسعى لاحداث تغييرات بما يتماشى ومتطلبات سوق العمل ومجاراته مع ماجرت عليه الابحاث العلمية خدمة للمجتمع.

ثالثا: أهداف الدراسة :

تسعى الدراسة لتحقيق الأهداف الآتية:

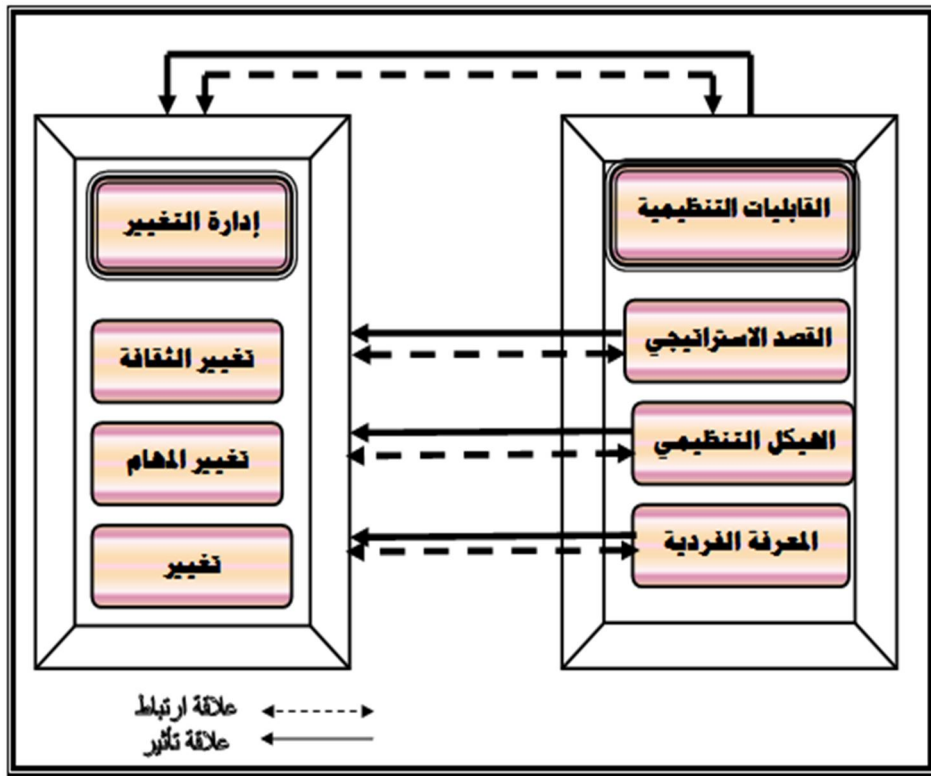
1. الكشف عن مستوى استئمار المنظمة المبحوثة (جامعة الكوفة) بإدارة التغيير.
2. تشخيص مستوى استئمار جامعة الكوفة بالقابليات التنظيمية.
3. التعرف على طبيعة علاقة الارتباط والتأثير بين متغيري الدراسة (القابليات التنظيمية وإدارة التغيير).

4. التعرف على البعد الأكثر دعما من بين ابعاد القابليات التنظيمية لإدارة التغيير.
5. إحاطة المسؤولين بالجامعة المبحوثة بما ستتوصل إليه الدراسة من نتائج واستنتاجات وماتقدمه من توصيات.

رابعا: المخطط الافتراضي للدراسة:

تم صياغة مخطط افتراضي يعبر عن العلاقات الترابطية بين متغيرات الدراسة ، اذ مثلت القابليات التنظيمية المتغير المستقل بأبعادها (القصد الاستراتيجي، الهيكل التنظيمي، والمعرفة الفردية) اعتمادا على مقياس (Gill & Delahaye 2004)، ومثلت ادارة التغيير المتغير التابع بأبعادها (التغيير في الثقافة، التغيير في التكنولوجيا، والتغيير في مهام العمل) اعتمادا على مقياس (Maktabi& Hanifi,2013)

شكل (١) المخطط الافتراضي



المصدر: الباحثان

خامسا: فرضيات الدراسة:

في ضوء مخطط الدراسة صيغت الفرضيات الآتية:
الفرضية الأولى: توجد علاقة ارتباط ذات دلالة إحصائية بين القابليات التنظيمية وإدارة التغيير على المستوى الكلي وعلى مستوى الأبعاد الفرعية للقابليات التنظيمية (القصد الاستراتيجي، الهيكل التنظيمي، المعرفة الفردية).

الفرضية الثانية: توجد علاقة تأثير ذات دلالة إحصائية معنوية للقابليات التنظيمية وإدارة التغيير على المستوى الكلي وعلى مستوى الأبعاد الفرعية للإبعاد الفرعية للقابليات التنظيمية (القصد الاستراتيجي، الهيكل التنظيمي، المعرفة الفردية).

سادسا: مجتمع وعينة الدراسة

تم اختيار جامعة الكوفة ميدانا للجانب التطبيقي للدراسة متمثلا ببعض التشكيلات الادارية لجامعة الكوفة (رئاسة الجامعة والمكتبة المركزية وكلية الإدارة والاقتصاد) واعتمدت الدراسة استمارة الاستبيان كأداة رئيسة لجمع البيانات والمعلومات ، اذ تألفت (٢٤) فقرة موزعة على الأبعاد الفرعية لمتغيرات الدراسة ، بواقع (١٢) فقرة لأبعاد القابليات التنظيمية ، و(١٢) فقرة أيضا لأبعاد إدارة التغيير. وتم اختيار عينة عشوائية من الموظفين في المواقع المذكورة. اذ بلغت العينة (١٦٧) موظفا من أصل المجتمع البالغ (٢٧٣)، وهي كافية وفقا لجدول حجم العينة للباحثين (MORGAN,1970:608 & KREJCIE).

سابعا: مدة الدراسة:

تقيدت الدراسة بأهدافها و حدودها الزمانية من ٢٠١٨/٢/١٥ ولغاية ٢٠١٨/٤/١.

ثامنا: صدق وثبات مقياس الدراسة :

من اجل الوصول الى نتائج ذات جودة عالية تم تصميم استمارة استبيان تضمنت المتغيرات الفرعية للبحث، وتم عرضها على مجموعة من الخبراء في مجال الاختصاص، الملحق (١) للتأكد من الصدق الظاهري وصدق المحتوى. ومن اجل التحقق من ثبات المقياس وصدق الاتساق الداخلي لمتغيراته ، اعتمدت الدراسة على معامل (Corrbach) Alpha لاختبارات الصدق والثبات، وكما مبين في الجدول (١):

جدول (١) اختبار أداة الدراسة

متغيرات الدراسة	الرمز	عدد الفقرات	Cronbach Alpha
التفصيل الاستراتيجي	SI	٤	.٧٢١
الهيكل التنظيمي	OS	٤	.٨١٧
المعرفة الفردية	KI	٤	.٧٩٣
القابليات التنظيمية	OC	١٢	.9٢٠
التفكير في العقالة	COC	٤	.٧٤٦
التفكير في المهام	COT	٤	.8٤٢
التفكير في التكنولوجيا	COJ	٤	.856
الاستدامة التنظيمية	CM	١٢	.٨٢٣
كامل القياس		٢٤	.9٤٩

المصدر: الباحثين اعتمادا على مخرجات برنامج (SPSS).
تدل معاملات "Corhbach Alpha" الواردة في الجدول (١) أن مقياس الدراسة يتميز بثبات كبير على المستوى الكلي، إذ بلغ (٩٥٪)، وتراوح قيم المعاملات لأبعاد المقياس بين (0.72 – 0.86) وهذا مؤشر كاف على إن جميع متغيرات المقياس تتسم بالثبات والاتساق الداخلي.

المبحث الثاني

الجانب النظري

أولاً: القابليات التنظيمية ودورها في إدارة التغيير.

١ : مفهوم القابليات التنظيمية

تستمد القابليات التنظيمية أسسها الفكرية من النظرية المستندة الى الموارد باعتبارها مصدرا رئيسيا لتوليد وتطوير مزايا تنافسية مستدامة . وقد جذب مفهوم القابليات التنظيمية الكثير من الاهتمام في المقام الأول في مجال الإدارة الإستراتيجية (Schreyogg& Kliesch-Eberl,2006:913) والقابلية وحدها تعني النية والقدرة على فعل الشيء. اما طبيعة القابلية فتعني مقدرات وقيم متميزة يصعب تقليدها واستبدالها من قبل المنافسين الحاليين والجدد (Wang,2016:3). اهتمت المنظمات قديما بالتركيز على القدرات المالية والإستراتيجية والتكنولوجية لمواكبة التغييرات. ومع مرور الزمن أصبح هذا التركيز

التقليدي غير كاف لمواكبة وإحداث التغييرات المطلوبة . بل يجب أن تستكمل المنظورات القائمة على القدرات بقدرات تنظيمية جديدة تكون قادرة على إدارة الأفراد للحصول على ميزة تمكنها من إحداث التغييرات اللازمة (Williams,2013:35). ويتم التمييز بين القابليات والموارد من خلال تعريف القابليات بأنها نوع خاص من الموارد، وعلى وجه التحديد الموارد الخاصة الغير قابلة للتحويل ويمكن تنظيمها كونها تهدف الى تحسين إنتاجية الموارد الأخرى التي تمتلكها المنظمة (Makadok 2001 389) وتعرف بأنها تجسيد مجموعة من المعارف لدعم الميزة التنافسية من خلال الإبداع والمرونة المكتسبة بواسطة الموازنة بين القصد الاستراتيجي والهيكل التنظيمي والخبرة في مكان العمل (Gill,2006:42). وايضا القابليات تعد بأنها بناء جماعي لتحقيق أهداف محددة، تتأثر بعوامل معرفية عديدة تحدد المعتقدات والسلوكيات والخيارات (Gusberti,2013 131). وأيضا تعرف القابليات التنظيمية بأنها قدرة المنظمة على نشر أصولها الملموسة أو غير الملموسة، لتأدية مهمة أو نشاط لتحسين الأداء (Tichá,2010:159). كما يشار لها بأنها معرفة كيفية الفعل وإمكانات العمل التي تنتج عن الجمع والتنسيق بين الموارد والمعارف والمقدرات في المنظمة من خلال تدفق القيمة لتحقيق الأهداف الإستراتيجية.

يتضح من المفاهيم الواردة أعلاه وجود عدد من الخصائص التي تتسم بها القابليات التنظيمية هي: (أولا) إن القابليات التنظيمية تشكل القدرات الرئيسية التي يجب على المنظمة تطويرها وتقييمها للحصول على ميزة تنافسية وتحديد نقاط القوة والضعف فيها. (ثانيا) انها انبثقت من التعاون بين الموارد التنظيمية، التي تتطور باستمرار بفضل اكتساب المعارف والكفاءات وبالتالي فهي مرتبطة بالتعلم التنظيمي واكتساب المعرفة. (ثالثا) يمكن التعبير عنها من خلال تدفق القيمة، وهذا يعني أن استخدام القابليات التنظيمية يجب أن يولد تحسين الأداء في أنشطة المنظمة. (رابعا) تشارك جميع الموارد التنظيمية في تحقيق أهداف المنظمة (Rauffet,2010:3)

1-1: أبعاد القابليات التنظيمية

تم الاعتماد على مقياس الباحثين (Gill & Delahaye 2004, Tichá,2010) في تحديد أبعاد القابليات التنظيمية والمتمثلة بثلاثة أبعاد هي (القصد الاستراتيجي، الهيكل التنظيمي، والمعرفة الفردية). وسيتم التطرق لهذه الأبعاد بشيء من الإيجاز.

١. القصد الاستراتيجي Strategic intent

مصطلح القصد (intent) هو مفهوم نفسي يتكامل مع وعي الفرد ليعطي القدرة على تشكيل الحالة المقصودة. ويتطلب ربط الحالات العقلية وإدراكها مع واقع خارجي مثل الأعمال (Mantere & Sillince, 2007:407). والقصد الاستراتيجي هو محاولة طموحة ومقنعة توفر الطاقة العاطفية والفكرية للمستقبل، ويحدد الأهداف التي تتطلب الالتزام الشخصي، وبصور القيادة المرغوب فيها ويضع المعيار الذي ستستخدمه المنظمات لرسم التقدم المنشود (Mburu & Thuo, 2015:58). وهو بذلك يعد الاتجاه المخطط الذي يتعين على المنظمة إتباعه. ويكون تعبير قصير وموجز وملهم لما تنوي المنظمة أن تصبح عليه وتحقيقه في مرحلة ما في المستقبل (Odita & Bello, 2016:62). ويوفر القصد الاستراتيجي التوجيه والتركيز والتحفيز للمنظمة بأكملها. فضلا عن ذلك، فإنه يلعب دورا في تنظيم وتطور المنظمة ويكون سببا في اكسابها المزايا التنظيمية والتحفيزية. وإذا كان النجاح الحالي هو نتيجة قبول السوق لمنتجات المنظمة أو خدماتها الحالية، فإن النجاح في المستقبل يعتمد على قدرة المنظمة على توقع إمكانات السوق واحتياجات الزبائن والمهارات اللازمة لتنمية القابليات التنظيمية المطلوبة لتطوير المنتجات الناجحة في المستقبل (Romar, 2009:59).

٢. الهيكل التنظيمي Organizational Structure

يعد الهيكل التنظيمي التوزيع الرسمي لأدوار العمل والآليات الإدارية لمراقبة ودمج أنشطة العمل بما في ذلك تلك الأنشطة التي تتجاوز الحدود التنظيمية الرسمية. ويساعد الهيكل التنظيمي بالحفاظ على الاستقرار ويوفر القدرة على معالجة المشاكل والتكيف مع التغيرات التي تحدث في بيئات الزبائن (Williams, 2013: 46). ومن اجل إحداث التغيرات والتحويلات اللازمة يتطلب من منظمات الأعمال ان يكون لها هياكل تنظيمية مرنة تميل نحو اللامركزية. وذلك لان المركزية تضيق قنوات الاتصال، مما يؤدي إلى تقليل جودة وكمية الأفكار والمعرفة المسترجعة لحل المشكلات. الأمر الذي يتطلب حل المشاكل غير الروتينية والانحراف عن المعرفة الحالية من أجل القيام بأشياء مختلفة (Jacobides, 2006:158). وأن الهيكل التنظيمي الذي يتسم بالاستقلالية الذاتية أو التخصص ينظر إليه وفق النظرة المستندة الى الموارد باعتباره موردا تنظيميا يمكن أن

يسهم في تحقيق ميزة تنافسية مستدامة من خلال قدرته على التكيف مع التغييرات البيئية المتسارعة (Borella et al,2017:358) ..

3. المعرفة الفردية Individual knowledge

يتوقف مدى تفاعل كل فرد مع الآخر على الثقافة التنظيمية السائدة في المنظمة، والأفراد في المنظمات تحتاج إلى اتخاذ العديد من القرارات السريعة لحل مشاكل الزبائن. فبدلاً من استخدام القواعد والأنظمة وفقاً للتوجيهات البيروقراطية المعتمدة على التدرج الهرمي للسلطة، يضطر الموظفون إلى إصدار العديد من الأوامر لحل مشاكل الأعمال بكفاءة (Bhatt,2002:33). والمعرفة الفردية تساعد المنظمة لغرض الوصول إلى القوى العاملة المثلى لدعم الخطط المستقبلية، ولخلق الاستقرار وتوفير التنمية المهنية. فضلاً عن أنها توفر شبكات معرفية تدعم كل من سياقات العمل الحالية والابتكارات المحتملة في المستقبل. وتعطي للمنظمة مرونة إضافية في الاستجابة للتغيرات التي تحصل في القابليات الجوهرية المحددة (Tichá,2010:161).

ثانياً: إدارة التغيير

1: مفهوم إدارة التغيير.

عرفت إدارة التغيير بأنها عملية التجديد المستمر لتوجه المنظمة وهيكلها ومقدراتها لخدمة متطلبات الزبائن المتغيرة بصورة مستمرة (Moran & Brightman, 2001: 111). وبما إن التغيير أصبح السمة الدائمة والمميزة لمنظمات الأعمال في وقتنا الحاضر وعلى كافة الأصعدة ونظراً لأهميته لمنظمات الأعمال إذا ما أرادت البقاء والاستمرار في مواكبة مسيرتها، فقد أصبحت إدارته من المهارات الإدارية المطلوبة للغاية (BY,2005:369). إدارة التغيير تعني القدرة على تعزيز القوى الدافعة أو تقليل القوى المعارضة للتغيير، وتعد العملية التي تساعد المنظمات في تنفيذ التغيير المخطط بشكل مناسب (Rosén,2014:15). كما تشير إدارة التغيير إلى جميع الأنشطة المرتبطة بتفاعل التكنولوجيا والعمليات والأشخاص (Maktabi& Hanifi,2013:320). ويعبر عن إدارة التغيير بانها منهج منظم لتطبيق المعرفة والأدوات والموارد التنظيمية للاستفادة من فوائد

التغيير، وقيادة التغيير بطريقة أفضل وبكفاءة أعلى للتأثير بشكل إيجابي على الأداء. مما يتطلب من إدارة التغيير العمل على التخطيط المدروس، والتنفيذ الدقيق، والتشاور مع الأطراف المتأثرة بالتغيير، ودعمها بالمعلومات التي تسهل عملية التغيير. ويجب أن يكون التغيير واقعيًا وقابلًا للتحقيق والقياس (Metre, 2009:4). وترتبط إدارة التغيير بمجموعة من الخطط والإجراءات والعمليات والقرارات التي يتم بموجبها تنفيذ التغيير على أساس مستدام (Bevan, 2011, 216).

1-1: أبعاد إدارة التغيير

تم الاعتماد على الباحثان (Maktabi & Hanifi, 2013) في تحديد أبعاد إدارة التغيير (التغيير في الثقافة، التغيير في التكنولوجيا، والتغيير في مهام العمل):

1. التغيير في الثقافة.

الثقافة التنظيمية هي سلوك البشر داخل المنظمة والمعنى الذي يعلقه الأفراد على تلك السلوكيات. وتشمل الثقافة قيم ورؤية المنظمة، معاييرها، أنظمتها، رموزها، لغتها، وافتراساتها ومعتقداتها، وعاداتها. وتمثل أيضا السلوكيات الجماعية والافتراضات التي يتم تدريسها للموظفين الجدد كوسيلة من وسائل الإدراك، وحتى التفكير والشعور. وتؤثر الثقافة التنظيمية على الطريقة التي يتفاعل بها الأفراد والمجموعات فيما بينهم ومع الزبائن وأصحاب المصلحة (Wanjohi, 2014:5). وترتبط عملية التغيير في الثقافة بمهارة قدرة الإدارة على أن يكون لها تأثير قوي ومنهجي ومقصود على القيم والمعتقدات والأفكار التي يمتلكها المرؤوسين. وفي مجال تغيير الثقافة يوجد هنالك ثلاثة آراء، (الأول) يرى انه يمكن تغيير الثقافة التنظيمية من قبل الإدارة العليا وفق ظروف معينة وباستخدام المهارات والموارد الكافية. (الثاني) يرى إن تغيير الثقافة التنظيمية أمر صعب للغاية. لوجود العديد من القيم المختلفة والمجموعات المؤثرة على ما يمتلكه المرؤوسين من ثقافة، ولا يمكن الوصول السهل إلى عمق هياكل التأثير (Alvesson & Sveningsson, 2008:41). أما الرأي (الثالث) فيرى أن الثقافة خارجة عن نطاق السيطرة. فيكون المرؤوسين الثقافة التي يتحلون بها من خلال تجاربهم العملية، وتتوقف على الخلفية التعليمية، ومهام العمل، والانتماء الجماعي والتفاعلات بين الأشخاص، وما إلى ذلك. وهذا يعني أن جهود الجهات الفاعلة العليا لممارسة النفوذ غالبا ما يكون لها تأثير محدود، وعادة ما يتم إعادة تفسيرها، بحيث لا تتداخل المعاني المقصودة والمستلمة (Ogbonna & Wilkinson 2003: 1154).

اما مفهوم الثقافة فيعد محرك مهم لجميع أنشطة وعمليات المنظمة. والتغيير في المنظمة يمكن أن يدار بشكل أفضل من خلال تغيير ثقافتها نحو الوضع الملائم. والعوامل الهامة للثقافة الراسخة هي سلوك الموظف، وقواعده، وقيمه، ومعرفته، التي تلعب دورا هاما في إحداث تغيير دائم يلتزم به (Khan& Rehman,2008:17).

٢. تغيير مهام العمل

ان التغييرات الحاصلة في هيكل المنظمة والتكنولوجيا المستخدمة و انظمة المنظمة واجراءاتها ، يتطلب على الموظفين تبني سلوك جديد، وتنمية معارفهم الفردية، وأيضا تحسين معاييرهم وقيمهم لتتوافق مع التغييرات الجديدة (Khan& Rehman,2008:17). وان التغيير في مهام العمل يتم من خلال تغيير الواجبات المخصصة للأفراد. وهي محاولة لتغيير السلوك أو المواقف أو المهارات الفردية (Alkaya& Hepaktan,2003:37). وأيضا يتضمن التغيير في سياسات المنظمة التي تمنحها القدرة على أداء أهدافها، وكذلك يشمل التغيير أسلوب انجاز العمل والواجبات والمهام ومستوى المسؤوليات والظروف المحيطة بيئة العمل، وكذلك تشمل المهمات المتعلقة بتشكيل فرق العمل او أدوات تصميم الوظائف (الشماع،٣٧٧:٢٠٠٩).

٣. التغيير في التكنولوجيا

التكنولوجيا تجعل من التغيير امراً سهلاً، وهي في حد ذاتها تؤدي إلى التغيير. فتحسن أساليب ووسائل الاتصال وتطورها ، والتقارب التكنولوجي، و الابتكار في التكنولوجيا، يوفر إمكانيات جديدة للتغيير في منظمات الأعمال. ويركز التغيير التكنولوجي على الآلات والإجراءات وتدفعات العمل أو المواد (Alkaya& Hepaktan,2003:37). وتظم التكنولوجيا العديد من الأنشطة والعمليات والمنهجيات التي من شأنها ان تدعم فهم المرؤوسين للجوانب التنظيمية. والتكنولوجيا تحقق النجاح للمنظمة عندما تدمج وتتكامل مع العمليات التنظيمية الأخرى (Ziemba&Obłak,2015:49). وترتكز إعادة ترتيب الهيكل على تغيير الطريقة التي يتم بها تجميع أعضاء المنظمة معا أو على الأنظمة والإجراءات التي تستخدمها المنظمة لتوجيه التفاعلات. لتغيير أي من هذه المكونات التنظيمية الأساسية الأخرى (Alkaya& Hepaktan,2003:37).

المبحث الثالث الجانب التطبيقي

أولاً: تحليل الوصفي لتغيرات الدراسة

١- التحليل الوصفي لتغير القابليات التنظيمية

اشارت النتائج الواردة في جدول (٢)، ان الوسط الحسابي لتغير القابليات التنظيمية هو (3.31) وهو يفوق الوسط الفرضي البالغ (٣) كون المقياس المستخدم هو مقياس likert الخماسي، بانحراف معياري (1.1) وبمعامل تباين (1.26). اما على مستوى الابعاد، فحقق بعد القصد الاستراتيجي الترتيب الاول، بوسط حسابي (3.50) وبانحراف معياري (1.03) ، وجاء ثانيا بعد الهيكل التنظيمي، بوسط حسابي (3.38)، وبانحراف معياري (1.23). واخيرا جاء بعد المعرفة الفردية بوسط حسابي (3.01) وبانحراف معياري (1.07) .

جدول (٢) التحليل الوصفي لابعاد متغير القابليات التنظيمية

الفرق	الانحراف المعياري	الوسط الحسابي	الفرق
٣	0.921	3.5467	q1
٤	1.892	3.0867	q2
٢	0.906	3.6733	q3
١	0.678	3.7067	q4
الأول	1.099	3.503	القصد الاستراتيجي
٢	1.231	3.76	q5
١	2.138	2.79	q6
٣	1.28	3.71	q7
٤	1.518	3.28	q8
الثاني	1.54	3.386	الهيكل التنظيمي
١	0.828	3.5333	q9
٤	1.405	2.8067	q10
٢	1.315	3.0133	q11
٣	1.079	2.8533	q12
الثالث	1.15٦	3.051	المعرفة الفردية
	1.263	3.313	جميع الأبعاد

المصدر: الباحثان بالاعتماد على مخرجات برنامج SPSS v23. n=167

٢. التحليل الوصفي لتغيير ادارة التغيير

ان نتائج جدول (3) تبين ان الوسط الحسابي لتغيير ادارة التغيير هو (3.312) وهو يفوق الوسط الفرضي للبحث البالغ (٣) كون الدراسة استخدم المقياس الخماسي، وبانحرافا معياريا قدره (1.106) وبتباين (1.239). اما على مستوى الابعاد، فجاء بعد التغيير في الثقافة اولا ، بوسط حسابي (3.528) وانحرافا معياريا (1.077) ، اما بعد التغيير في مهام العمل فجاء ثانيا ، بوسط حسابي(3.298)، وانحرافا معياريا (1.142). في حين جاء ثالثا واخيرا بعد التغيير في التكنولوجيا بوسطا حسابيا قدره(3.11) وانحرافا معياريا بلغ(1.099) .

جدول (٣) التحليل الوصفي لتغيير ادارة التغيير

ال فقرات	ترتيب الفقرات	التباين	الانحراف المعياري	الوسط الحسابي	الفقرات
٢	٢	0.747	0.86	3.76	q1
٤	٤	1.945	1.394	3.04	q2
١	١	1.063	1.030	3.74	q3
٣	٣	1.039	1.019	3.56	q4
الأول	١	1.1985	1.077	3.528	التغيير في الثقافة
٤	٤	1.291	1.136	2.89	q5
٢	٢	1.254	1.119	3.18	q6
٣	٣	1.133	1.064	3.14	q7
١	١	1.162	1.078	3.21	q8
الثالث	١	1.21	1.099	3.11	التغيير في التكنولوجيا
١	١	1.279	1.130	3.42	q9
٢	٢	1.083	1.040	3.38	q10
٤	٤	1.482	1.217	3.18	q11
٣	٣	1.4	1.18	3.206	q12
الثاني	١	1.311	1.142	3.298	التغيير في مهام العمل
		1.239	1.106	3.312	جميع الأبعاد

المصدر: الباحثان بالاعتماد على مخرجات برنامج SPSS v23. n=167

ثانياً: اختبار الفرضيات

ستعتمد الدراسة في اختبار فرضياتها على البرامج الاحصائية (SPSS v.23) (AMOS v.23) وعلى النحو الآتي:

1. الفرضية الرئيسية الأولى: هنالك علاقة ارتباط ذات دلالة احصائية معنوية بين

القابليات التنظيمية وادارة التغيير. ويتفرع منها الفرضيات الآتية:

أ. يوجد ارتباط معنوي بين بعد القصد الاستراتيجي وادارة التغيير.

ب. يوجد ارتباط معنوي بين بعد الهيكل التنظيمي وادارة التغيير.

ج. يوجد ارتباط معنوي بين بعد المعرفة الفردية وادارة التغيير.

و الجدول (٤) يوضح نتائج اختبار الفرضية الرئيسية والفرضيات الفرعية المنبثقة منها.

الجدول (٤) ملخص علاقات الأرتباط

OC	KI	OS	SI	المتغيرات المستقلة	
المعرفة الفردية	المعرفة الفردية	الهيكل التنظيمي	القصد الاستراتيجي		
0.811**	0.812**	0.93**	0.91**	Pearson Correlation	ادارة التغيير
.000	.000	.000	.000	Sig. (2-tailed)	CM
167	167	167	167	N	

المصدر: الباحثان باعتماد مخرجات برنامج SPSS v23

يتبين من نتائج جدول (٤) وجود علاقة ارتباط موجبة ومعنوية بين القابليات

التنظيمية على المستوى الاجمالي وعلى مستوى الأبعاد الفرعية للقابليات التنظيمية

(القصد الاستراتيجي، الهيكل التنظيمي، المعرفة الفردية). واستنادا الى هذه النتائج

تقبل الفرضية الرئيسية الأولى والفرضيات الفرعية الثلاثة المنبثقة عنها.

الفرضية الرئيسية الثانية: وجود علاقة تأثير ذات دلالة احصائية معنوية للقابليات

التنظيمية في ادارة التغيير، ويتفرع عنها الفرضيات الآتية:

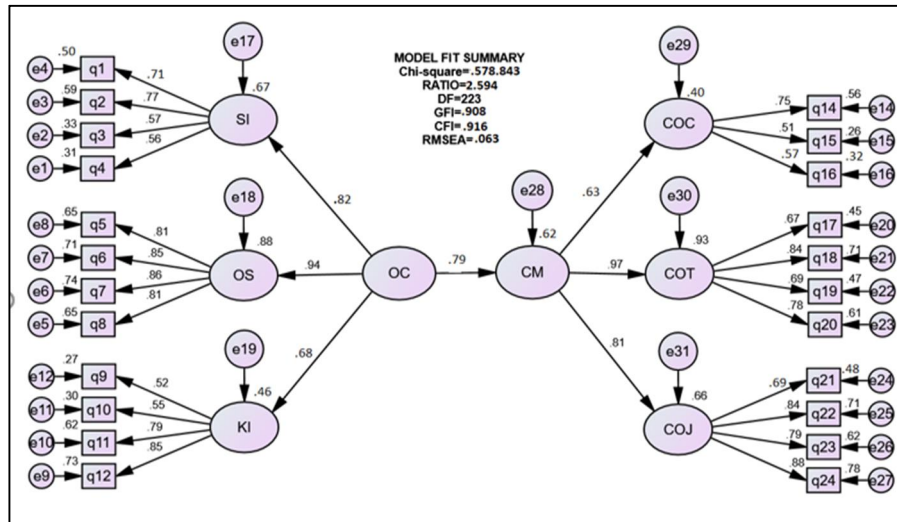
أ. هنالك علاقة تأثير معنوية لبعد القصد الاستراتيجي في ادارة التغيير.

ب. هنالك علاقة تأثير معنوية لبعد الهيكل التنظيمي في ادارة التغيير.

ج. هنالك علاقة تأثير معنوية لبعد المعرفة الفردية في ادارة التغيير.

ولاختبار الفرضية الرئيسة الثانية صمم الباحثان نموذج يبين العلاقة بين القابليات التنظيمية كمتغير مستقل وإدارة التغيير كمتغير تابع، والشكل (٢) يوضح ذلك.

الشكل (٢) النموذج الهيكلي لاختبار الفرضية الرئيسة الثانية



المصدر: الباحثان اعتمادا على مخرجات برنامج AMOS v.23

الشكل (٢) والجدول (٥) يوضحان ان نموذج متغيري الدراسة القابليات التنظيمية وإدارة التغيير المكون من ثلاثة وعشرون فقرة ، قد حقق متطلبات جودة المطابقة (RAMSE=063:CFI=0.916; RATIO=2.594) بعد ان حذفت فقرة واحدة هي (q13)، ويتضح من هذه النتائج وجود تأثير معنوي موجب للقابليات التنظيمية في إدارة التغيير. بالإضافة الى ذلك جاءت تقديرات نموذج اختبار الفرضية الرئيسة الثانية تقديرات معنوية بمستوى ($p < .001$) وقيم C.R. هي تفوق (1.96). وهذا يدل على قبول الفرضية.

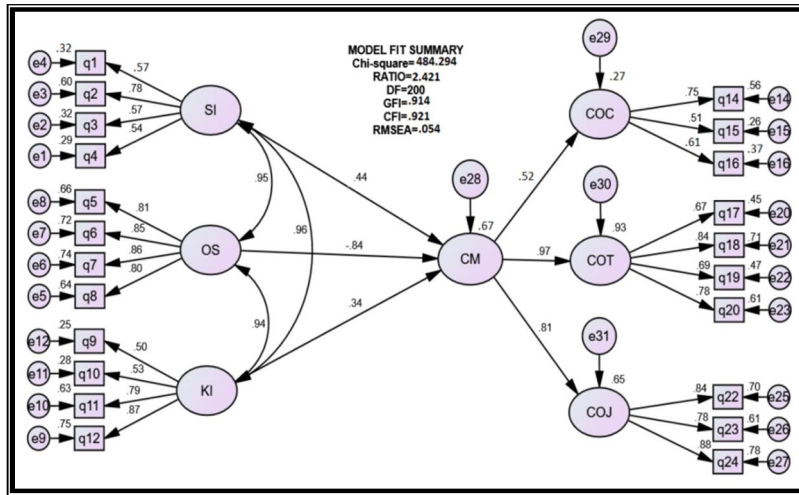
الجدول (٥) تأثير القابليات التنظيمية في إدارة التغيير

Var.	Path	Estimate	SE.	C.R.	P
CM	← OC	.79	.138	5.72	***

المصدر: الباحثان بالاعتمادا على برنامج AMOS v.23

ولاجل اختبار الفرضيات الفرعية صمم الباحثان نموذج هيكلي يبين طبيعة العلاقة بين ابعاد القابليات التنظيمية كمتغير مستقل وادارة التغيير كمتغير تابع ، وكما في الشكل(٣).

شكل (٣) نموذج اختبار الفرضيات الفرعية



المصدر: مخرجات برنامج AMOS v.20

يتضح من شكل (٣) وجدول(٦) أن النموذج النهائي لأبعاد القابليات التنظيمية وادارة التغيير المتكون من اثنان وعشرون فقره ، حقق المتطلبات اللازمة لجودة المطابقة وكما يأتي (RATIO=2.421, CFI=0.921, RAMSE=054) بعد حذف الفقرات (q13,q21)، وهذه النتائج توضح وجود تأثيرا معنويا لابعاد القابليات التنظيمية في ادارة التغيير على مستوى الابعاد (القصص الاستراتيجي SI، الهيكل التنظيمي OS، المعرفة الفردية KI). اذ جاءت كافة تقديرات نموذج الاختبار للابعاد الثلاثة تقديرات ذات موثوقية بمستوى معنوية ($p < .001$) وهذه النسبة تفوق الحدود المسموح بها وفق تحليل Standardized Regression Weighted والتي يجب ان تكون ($SRW \geq 50$) وكذلك قيم C.R. جاءت اعلى من المعيار (1.96). وبناء على هذه النتائج تقبل الفرضيات الفرعية الخاصة بالابعاد الثلاثة (القصص الاستراتيجي SI، الهيكل التنظيمي OS، المعرفة الفردية KI) على مستوى الدراسة الحالية وضمن اطار عينتها.

جدول (٦) تأثير ابعاد القابليات التنظيمية في ادارة التغيير

Var.	Path	Estimate	S.E.	C.R.	P
SI	<— CM	.443	.036	12.30	***
OS	<— CM	-.482	.113	-4.26	.002
KI	<— CM	.345	.047	7.34	***

المصدر: مخرجات برنامج AMOS v.23

وايضا اشارت نتائج (Squared Multiple Correlations) الى انها تقع ضمن المديات المسموح بها والتي يجب ان تكون ($SMC \geq .25$). وكما في جدول (٧):
للفرضيات الفرعية

جدول (٧) قيم SMC

Item	SMC	Item	SMC	Item	SMC
q1	.326	q9	.25	q18	.71
q2	.603	q10	.28	q19	.47
q3	.324	q11	.63	q20	.61
q4	.296	q12	.75	q22	.70
q5	.664	q14	.56	q23	.61
q6	.723	q15	.26	q24	.78
q7	.74	q16	.37		
q8	.64	q17	.45		

المصدر: مخرجات برنامج AMOS v.23

المبحث الرابع

الاستنتاجات والتوصيات

اولا: الاستنتاجات

1. اتضح إن القابليات التنظيمية هي احد الأنشطة الهامة التي تمكن المنظمة إذا أحسنت استثمارها من إضافة قيمة للمنظمة تمنحها التفوق على منافسيها.
2. تبين ان إدارة التغيير هي احد الأدوات الإدارية الهامة للمنظمات الساعية نحو النمو والتطور، لأنها تمكن المنظمة من جعل عملية التغيير عملية مخططة تسير وفق خطوات مدروسة من خلال التأكيد على التغيير وجعله جزءا من ثقافة المنظمة وفلسفتها.

٣. تبين وجود علاقة ارتباط وتأثير معنوية بين القابليات التنظيمية وإدارة التغيير، وهذا يعني إن مامتلكة المنظمة المبحوثة (جامعة الكوفة) من قابليات تنظيمية من شأنه ان يسهل عمل إدارة التغيير ، وبالتالي من الممكن احداث التغييرات المطلوبة بصورة جيدة.
٤. اتضح إن مامتلكة الجامعة من رؤية وتوجه مستقبلي، فضلا عما تتصف به عملياتها من المرونة الكافية تمكنها من التوجه نحو الإبداع والابتكار، وبالتالي يسهل عمل إدارة التغيير.
٥. تبين إن الأدوار الوظيفية المعتمدة ضمن الهيكل التنظيمي الحالي اي العمليات السائدة في عينة الدراسة لاتدعم إدارة التغيير وذلك لانها عمليات عكسية.
٦. ان التصور الواضح للجامعة عن المقدرات الجوهرية والمهارات المتوافرة لديها، فضلا عن ان الأساليب المتبعة في الجامعة لتنمية معارف وقابليات كادرها الوظيفي ، اتضح أنها تدعم عمل إدارة التغيير.

ثانيا: التوصيات

١. ضرورة زيادة الاهتمام من قبل عينة الدراسة في القابليات التنظيمية بوصفها احد المقدرات الجوهرية الهامة للمنظمة، وهي احد الركائز الأساسية لإحداث عمليات التغيير والتطور والنمو.
٢. من الضروري ان تنعكس فلسفة التغيير على سلوكيات الإدارة والمؤوسين وهذا يتطلب دورات تدريبية وندوات للتثقيف على ذلك.
٣. المحافظة على مستوى اهتمام الجامعة المبحوثة بتوجهاتها الاستراتيجية ورؤاها المستقبلية ، والعمل على إيصال هذه الرؤى والتوجهات الى باقي المستويات الإدارية.
٤. ضرورة ترسيخ ثقافة التغيير بين مختلف ملاكات الجامعة وادخالها ضمن فلسفة عمل الجامعة، وذلك من خلال اشراك كافة المستويات التنظيمية في التغييرات المشودة من قبل الجامعة بحيث يكون الملاك الوظيفي على اطلاع ودراية باهداف وغايات التغيير فضلا عن اساليبه.

٥. يتطلب من الجامعة المبحوثة إعادة توزيع الأدوار الوظيفية بشكل أفضل مما هي عليه الآن، وإحداث تعديلات على الهيكل التنظيمي بما يتلائم والمقدرات الموجودة فعلا وبما يضمن تحقيق الأهداف والتوجهات المستقبلية.

قائمة المصادر والمراجع

المصادر العربية:

١. الشماخ، خليل محمد حسن، (٢٠٠٩)، نظرية المنظمة، ط٤، دار المسيرة للنشر والتوزيع والطباعة، عمان-الأردن.

References:

1. Alvesson ,M.; Sveningsson ,S.:(2008); Changing Organizational Culture, First ed; Simultaneously published in the USA & Canada.
2. Bhatt ,Ganesh;(2002) ; Management strategies for individual knowledge and organizational knowledge; Journal of Knowledge Management Vol. 6 . No 1 . . pp: 31-39.
3. Borella ,Margareth ; Barcellos Paulo; Sachdev ,Harash; Merz George; Galelli ,Ademar;(2017); Organizational structure, service capability and its impact on business performance of logistics providers in the B2B context; Gest. Prod; São Carlos; vol. 24- no 2, pp:355-369.
4. By ,Rune Todnem;(2005); Organisational Change Management: A Critical Review; Journal Of Change Management Vol. 5, No. 4, 369 –380.
5. Gill L., Delahaye B.L. (2004): Building organisational capability: your future, your business. In: Proceedings of 18th Annual Conference of the Australian and New Zealand Academy of Management, Dunedin, New Zealand.
6. Jacobides ,Michael;(2006); The architecture and design of organizational capabilities; Industrial and Corporate Change; Volume 15, Number 1, pp: 151–171.
7. Khan ,Kamran ; Khan ,Masood ur Khan;(2008); Employees Resistance towards Organizational Change;Master thesis- Blekinge Institute of Technology School of Management ,Ronneby, Sweden.
8. Makadok R. (2001): Toward a synthesis of the resource-based and dynamic-capability views of rent creation. Strategic Management Journal, 22: 387–401.
9. Maktabi ,Seyed Habib; Hanifi ,Ariba;(2013); The study of the dimensions and components of change management among the managers in Azad Islamic Universities (8th district Branches) and presenting an appropriate

- conceptual framework; European Online Journal of Natural and Social Sciences 2013; vol.2, No.3 (s), pp. 320-329.
10. Mburu, S.N; Thuo, J.K;(2015); Understanding the Concept of Strategic Intent; IRJES, Vol 4, No. 6, PP.57-60.
 11. Metre ,Chirag;(2009); Deriving Value From Change Management; Master thesis, University of Pennsylvania.
 12. Moran, W. ; Brightman, K. (2001) ;Leading organizational change', Career Development International; Vol 6,No(2), pp. 111 –118.
 13. Odita ,Anthony Ogamegbunam ; Bello ,Adams;(2015); Strategic Intent and Organizational Performance A Study of Banks in Asaba, Delta State Nigeria; Information and Knowledge Management; Vol.5, No.4.
 14. Ogbonna, E. and Wilkinson, B. (2003) 'The false promise of organizational culture change'. Journal of Management Studies, 40: 1151–78.
 15. Romar ,Edward ;(2009); Strategic Intent, Confucian Harmony and Firm Success; Acta Polytechnica Hungarica Vol. 6, No. 3.
 16. Rosén ,Ida;(2014); The leader's role in an organizational change : a case study at Lantmäteriet; Master thesis –University of Gothenburg.
 17. Schreyogg ,Georg; And Kliesch-Eberl,Martina;(2006); How Dynamic Can Organizational Capabilities Be? Towards A Dual-Process Model Of Capability Dynamization; *Strat. Mgmt. J.*, **28**: Pp913–933.
 18. Wang ,Bo;(2016); Sustainable organization capabilities in supply chain management;Master Thesis, University of Aalto.
 19. Wanjohi ,Susan Wangechi;(2014); Organizational Culture And Change Management Practice In The Kenyan Media Industry; Master thesis, University Of Nairobi.
 20. Williams ,Jason ;(2013); Identifying the Organisational Capability for Value Co-creation; Master thesis, University of Exeter.
 21. Ziemba ,Ewa; Obląk ,Iwona;(2015); Change Management in Information Systems Projects for Public Organizations in Poland; Interdisciplinary Journal of Information, Knowledge, and Management Vol 10.pp47-62.

ملحق (1) أسماء السادة المحكمين

ت	الإسم	التخصص	مكان العمل
1	أ.م.د. حامد كريم الخدراوي	إستراتيجية	كلية الإدارة والاقتصاد / جامعة الكوفة
2	أ.م.د. حاكم احسوني المياي	سلوك تنظيمي	كلية الإدارة والاقتصاد / جامعة الكوفة
3	أ.م.د. عبد الله كاظم حسن	الإدارة المالية	كلية الإدارة والاقتصاد / جامعة القادسية
4	أ.م.د. ازهار نعمة ابو غنيم	إدارة تسويق	كلية الإدارة والاقتصاد / جامعة الكوفة
5	أ.م.د. هيلر جاسم الجبوري	ادارة مالية	كلية الإدارة والاقتصاد / جامعة الكوفة
6	أ.م.د. عباس مزعل مشرف	السلوك التنظيمي	كلية الإدارة والاقتصاد / جامعة الكوفة

ملحق (٢) استمارة الاستبيان

اولاً: المتغير المستقل القبليات التنظيمية

ت	مؤشرات القياس	أشقر بشلة	أشقر	محايد	لا أشقر	لا أشقر بشلة
	القصد الاستراتيجي					
١	التوجه المستقبلي للجامعة واضح في رسالتها وخطتها الاستراتيجية.					
٢	توكل على جودة لقاء القوى العاملة في الوصف الوطني					
٣	تهتم الجامعة بالعمليات الإدارية مثل الهيكل التنظيمي النظم التقنية والقوم والمخبر					
٤	تؤكد على تطوير الخيارات المستقبلية من خلال مشاركة المعلومات بين أعضائها المختلفة					
	الهيكل التنظيمي					
٥	تعمل جامعتنا على تشجيع موظفينا على اتخاذ قراراتهم الخاصة.					
٦	الأدوار الوظيفية التي يؤديها الموظفون واضحة وذات هدف محدد.					
٧	الهيكل التنظيمي يوازن بين الأدوار الوظيفية والتوجه الاستراتيجي لاستباق التغييرات.					
٨	الهيكل التنظيمي يسمح للجامعة والموظفون بأن يكونوا أكثر مرونة في كمية الاستجابة للتحرك في مختلف المجالات					
	المعرفة الفردية					
٩	تمتلك الجامعة تصور واضح عن القدرات الجوهرية والمهارات المكتسبة للعبء.					
١٠	تعمل الجامعة على تنمية معارف وقبليات كادرتها الوطني للدرجة التي..					
١١	المهارات والقبليات المكتسبة في الجامعة تحقق الاستقرار وتوفر التنمية المهنية					
١٢	تتمتع الجامعة بتشكيل شبكات معرفة لديهم سبقات العمل الخلفية والابتكارات المستقبلية المحتملة					

ثانياً: المتغير التابع إدارة التغيير

ت	مؤشرات القياس	أشقر بشلة	أشقر	محايد	لا أشقر	لا أشقر بشلة
	التغيير في الثقافة					
١٣	تسعى الجامعة الى إحداث تغييرات في قيمها ومعتقداتها					
١٤	تعمل الجامعة على تجسيد ثقافة العمل اللؤسي لدى العاملين					
١٥	تعديل الجامعة ثقافتها بما يتسجم وثقافة المجتمع					
١٦	تحديث الجامعة تغييرات في ثقافتها بما يتعلم أهدافها الخاصة					
	التغيير في التكنولوجيا					
١٧	تعمل الجامعة على الاستفادة من التطورات التكنولوجية الكبيرة					
١٨	توفر الجامعة التسهيلات المادية والتكنولوجية للموظفين					
١٩	تعمل الجامعة على تحديث وتطوير برامجها التكنولوجية باستمرار					
٢٠	تقوم الجامعة بتغيير اساليب انجاز اعمالها بناء على استخدام تكنولوجيا حديثة					
	التغيير في مهام العمل					
٢١	تقوم الجامعة بإحداث تغييرات في الأنشطة الوظيفية ومهام العمل المناطة بالموظفين					
٢٢	تقوم الجامعة بتغيير طرق تصميم الوظائف لديها					
٢٣	تعمل الجامعة على تغييرات في حجم السلطات والمسؤوليات					
٢٤	تقوم الجامعة بتغيير طرق أداء العمل					