

**أثر نظم المعلومات الإدارية في الأداء الإداري لدى مديري المدارس  
الحكومية بسلطنة عُمان**

**Effect Of Management Information Systems on  
Administrative Performance: Practical Study On  
administered Omani School**

إعداد

**د. زيد بن خميس بن علي الخروصي  
Dr. Zaid bin Khamis bin Ali Al Kharusi**

وزارة التربية والتعليم - سلطنة عُمان

**د. عيسى بن خميس بن علي الخروصي  
Dr. Issa bin Khamis bin Ali Al Kharusi**

جامعة صحار - سلطنة عُمان

**د. سلطان بن خميس بن راشد الخروصي  
Dr. Sultan bin Khamis bin Rashid Al Kharusi**

مجلس الدولة - سلطنة عُمان

Doi: 10.21608/jinfo.2022.229727

استلام البحث : ٢٠٢٢/ ٢ / ٧ قبول النشر : ٢٦ / ٢ / ٢٠٢٢

الخروصي ، زيد خميس علي و الخروصي ، عيسى خميس علي و الخروصي ،  
سلطان بن خميس بن راشد (٢٠٢٢). أثر نظم المعلومات الإدارية في الأداء  
الإداري لدى مديري المدارس الحكومية بسلطنة عُمان . *المجلة العربية  
للمعلوماتية وأمن المعلومات* ، المؤسسة العربية للتربية والعلوم والآداب ، مصر ،  
٣ (٧) ، ٣١ - ٦٨ .

## أثر نظم المعلومات الإدارية في الأداء الإداري لدى مديري المدارس الحكومية بسلطنة عُمان

### المستخلص :

هدفت الدراسة إلى التعرف على أثر نظم المعلومات الإدارية على الأداء الإداري في مدارس سلطنة عُمان من وجهة نظر مديري المدارس ومساعدتهم. ولتحقيق أهداف الدراسة استخدام الباحثان المنهج الوصفي التحليلي، وتصميم استبانة مكونة من (٥٠) فقرة، موزعة على محورين للدراسة (نظم المعلومات الإدارية، والأداء الإداري)، بالإضافة إلى خمس عبارات تقيس المتغيرات الديمغرافية، وتم تطبيق الاستبانة على عينة مكونة من (٤٠٠) مدير مدرسة ومساعد مدير من أربع محافظات تعليمية (الباطنة شمال، والباطنة جنوب، ومسقط، والداخلية)، وكان عدد الاستبانات الصالحة للتحليل (٣١٣) استبانة، بمعدل استجابة (٧٨%). تم تحليل البيانات باستخدام برنامج التحليل الإحصائي (Amos 24) من خلال مجموعة من الأساليب الإحصائية. وأشارت نتائج تحليل المعادلة البنائية إلى وجود علاقة مباشرة بين نظم المعلومات الإدارية والأداء الإداري حيث بلغت قيمة المسار بينهما (٠.٣٩) وذات اتجاه إيجابي، وباختبار الأثر التفاعلي للخبرة كشفت الدراسة عن وجود أثر للخبرة في العلاقة بين نظم المعلومات الإدارية والأداء الإداري تكون أقوى في حالة المجموعة التي لديها خبرة من ٥ إلى أقل ١٠ سنوات. وأوصت الدراسة بضرورة إجراء تقييم مستمر في أوساط العاملين بالمدارس الحكومية بوزارة التربية والتعليم بسلطنة عُمان وأخذ آرائهم وملاحظاتهم المتعلقة بنظم المعلومات الإدارية وإجراء التعديلات عليه وفق ما يتوافق مع آراء أغلب المدارس.

**الكلمات المفتاحية:** الإدارة - نظم المعلومات - المدارس الحكومية.

### Abstract:

The study aimed to find out the mediating effect of management information systems on administrative performance among Omani school principals and their assistants. The descriptive analytical design was used to analyse the data and answer the questions of the study. A questionnaire was designed and consisted of (٥٠) items which were distributed among the two parts of the study (information management systems, administrative performance); in addition to five statements that aimed to collect demographic information. The sample of the study consisted of (400) school

principals and their deputies from four different regions in Oman: Batinah North, Batinah South, Muscat, and Al-Dhakiyiah. The complete and valid questionnaires were (313) which represented (78%) of the total number of questionnaires. Data were analysed statistically using structural equation models (Amos 24). The outcomes revealed that there was a direct relationship between information management systems and administrative performance. The value of the track was (0.39) in the positive trend. By measuring the interactive effect of experience, the outcomes revealed . The relationship between information management systems and administrative performance was stronger within the group that had 5 to 10 years of experience. The study recommended that there is a necessity to conduct continuous assessment to evaluate the effects of information management systems; and workers' views and opinions at schools should be considered in making the required changes and improvements.

#### المقدمة:

نظراً للجهود التي انتهجتها سلطنة عُمان في توظيف تكنولوجيا المعلومات في المؤسسات الحكومية لتطوير مستوى أدائها تجسد فيما أشارت إليه التقارير العالمية في هذا المجال، حيث تقدمت سلطنة عُمان من المرتبة (٦٦) في تقرير عام ٢٠١٦م، إلى المرتبة (٦٣) من أصل ١٩٣ دولة خضعت لهذا التقييم، وهذا مؤشر جيد لتحسن خدمات الحكومة الإلكترونية، أما على المستوى العربي فجاء ترتيب السلطنة في المرتبة الثانية عربياً في المؤشر الخاص بالخدمات الإلكترونية، بينما كانت في المرتبة السادسة في تقرير ٢٠١٦م (United Nations Department of Economic And Social Affairs, 2018). وهذا يعتبر مؤشر جيد حول سعي سلطنة عُمان نحو تجويد خدماتها وأداءها الإداري المؤسسي، واهتمامها الملحوظ بقطاع تقنية المعلومات، وما يرتبط به من جوانب كنظم المعلومات الإدارية، وهو ما برز في محاور رؤية عمان الجديدة ٢٠٤٠، التي ركزت على هذا القطاع بجعله أحد أهم ركائزها، التي تمثلت في الحوكمة والأداء المؤسسي. وعند الحديث عن تحسين الأداء الإداري في قطاع التعليم لا بد من التطرق للعنصر البشري الذي يعتبر أحد المكونات الأساسية في العمل الإداري، فتعتبر الموارد البشرية أحد أهم مكونات قطاع التعليم، فإشراكهم في العمل الإداري وتفعيل التواصل بينهم من خلال

قنوات الاتصال المؤسسية يؤثر على مستوى الأداء الوظيفي للعاملين من حيث التخفيف من أعباء العمل؛ مما يعكس بشكل إيجابي على تحسين الأداء الإداري، فيشير أبو سميرة وآخرون (٢٠١٦) بأن إشراك العاملين في العمل الإداري في مجالات التخطيط وصنع القرارات وتسهيل التواصل بينهم وتبادل المعلومات عبر قنوات اتصال آمنة أمر ضروري؛ حيث يساعد على تحسين الأداء الإداري، بينما الحد من مشاركتهم في التخطيط وصنع القرارات ومحدودية التواصل بين الموظفين والإدارة يؤدي إلى ضعف الإحساس بالمسؤولية والعمل الجماعي؛ مما يعكس سلباً على مستوى أداء الموظفين؛ وهذا بدوره يؤثر بشكل عام على الأداء العام للمؤسسة، كما أن الانضباط يعد أحد العوامل التي تؤثر على مستوى الأداء، فضعف انضباط الموظفين في المؤسسة يؤدي إلى فقد لساعات العمل، وضعف الإنتاجية وتقديم الخدمات.

وفي خضم ما شهدته الفترة الأخيرة من تطورات واسعة في قطاع التعليم، والسعي وآراء تحقيق خدمات تعليمية ذات جودة عالية، وجدت إدارات المدارس نفسها أمام مسؤوليات وتحديات كبيرة من أجل الارتقاء بمستوى الأداء الإداري، وانعكاس ذلك بشكل إيجابي على الخدمات التعليمية، مما دفع العديد من المؤسسات التعليمية إلى تبني أساليب حديثة في العمل الإداري تمكنها من التكيف مع متطلبات العصر الحديثة، ومنها توظيف نظم المعلومات الإدارية، فقد أشار بعض الباحثين بأن تكنولوجيا المعلومات قد تساهم في تحسين مستوى الأداء الإداري المدرسي، ومن بينها ما أشار إليه يونس (٢٠١٦) بأنها تحقق التوازن والتناسق المرغوب في سلوك الأفراد، والعلاقات بين جماعات العمل وبين أساليب ونظم الأداء.

فظروف العصر الرقمي بمتغيراته التي نعيشها تحتم علينا بذل مجهودات كبيرة لتوظيف التكنولوجيا لإنجاز الأعمال لمواكبة التغيرات السريعة والمتلاحقة في كل المجالات، ولعل التفاعل الإيجابي مع هذه المتغيرات خاصة في مجال تقنية المعلومات الإدارية، سوف يؤدي إلى الابتكار والإبداع في الأعمال، ومنه إلى تحسين الأداء الإداري والقدرة على سرعة الإنجاز. ونظراً لما تتميز به نظم المعلومات الإدارية من تقديم حلول للمشاكل التي قد تظهر في المستقبل داخل المؤسسة من خلال البيانات التي تحويها عن ماضي وحاضر ومستقبل المؤسسة، وهذا ما أكدته المناصير وآخرون (٢٠١٩) بأنها تعمل على إيجاد الحلول للمشاكل التي تظهر في المنظمة أثناء العمل، وتساعد على تحسين جودة الخدمات التي تقدمها، وتقييم مراحل العمل بهدف الوقف على جوانب الضعف لتحسينها وجوانب القوة لتعزيزها، حيث يرى الفايز (٢٠١٧) بأنها تعتبر معياراً من معايير تقويم أداء تلك المؤسسات والحكم على جودة تعاملاتها. وهذا ما أكدته دراسة عرفان (Irfan, 2017) بأنها تلعب دوراً مهماً وحيوياً جداً في تحسين الكفاءة الإدارية في المنظمة ومكافحة الفساد.

وفي ضوء هذه العلاقة القوية بين نظم المعلومات الإدارية والأداء الإداري، ودورها الحيوي في تحسين الأداء الإداري، كما جاء في نتائج العديد من الدراسات بأن نظم المعلومات الإدارية كان لها أثر إيجابي في حل المشكلات الإدارية (المحتسب، ٢٠١٢)، وأن توظيف تقنية المعلومات من خلال الأرشفة الإلكترونية يؤثر على متغيرات الأداء التنظيمي كما أشار (Hameed; Al Shawabkah, 2013)

#### مشكلة البحث:

تواجه المؤسسات التربوية وبالأخص (المدارس) تحديات مستمرة أفرزتها المتغيرات المتلاحقة في العصر الحالي، سواءً من ناحية الكم الهائل في البيانات، والتغير في المسؤوليات والعلاقات داخل البيئة المدرسية الواحدة على مستوى وزارة التربية والتعليم بشكل عام.

فبعض الدراسات التي تناولت الأداء الإداري بالمدارس الحكومية في سلطنة عُمان قد أشارت إلى وجود ضعف في أداء الإدارات المدرسية وأن هناك صعوبات تواجهها، وقد انعكس ذلك على العملية التعليمية. ومن أمثلت ذلك دراسة البوسعيدي (٢٠١٨) تناولت المشكلات الإدارية التي يعاني منها مديري المدارس في التعامل مع الهيئة التدريسية، ومن بينها ضعف التزام العاملين في المدارس بمهام العمل، والتأخر في إنجاز الأعمال، وقلة وعي العاملين بالمدرسة بالأنظمة واللوائح التنظيمية الخاصة بالعمل، وضعف التواصل مع الزملاء في المدارس الأخرى، وانخفاض مستوى الطموح في تطوير الأداء لدى بعض العاملين في المدرسة. وهذا يتوافق مع ما توصلت إليه دراسة المهدي (٢٠١٧) التي تناولت تقييم كفاءة مدارس التعليم الأساسي بسلطنة عُمان وإجراءات تحسينها في ضوء مدخل الكفاءة النسبية، فقد توصلت إلى وجود قصور في كفاءة نظام العمل الإداري واقترحت توسيع صلاحيات إدارة المدرسة، وتفعيل قنوات التواصل مع المجتمع المحلي. وعزز تلك النتيجة ما أشارت إليه دراسة لاشين؛ وعبد النبي (٢٠١٦) التي تناولت تفعيل الممارسات الإدارية لمديري مدارس التعليم الأساسي بسلطنة عُمان في ضوء مدخل الإدارة الاستراتيجية، والتي أظهرت ضعف مستوى التخطيط الاستراتيجي في المدارس؛ نتيجة قلة التنسيق بين صانعي القرار والمنفذين على مستوى المدارس.

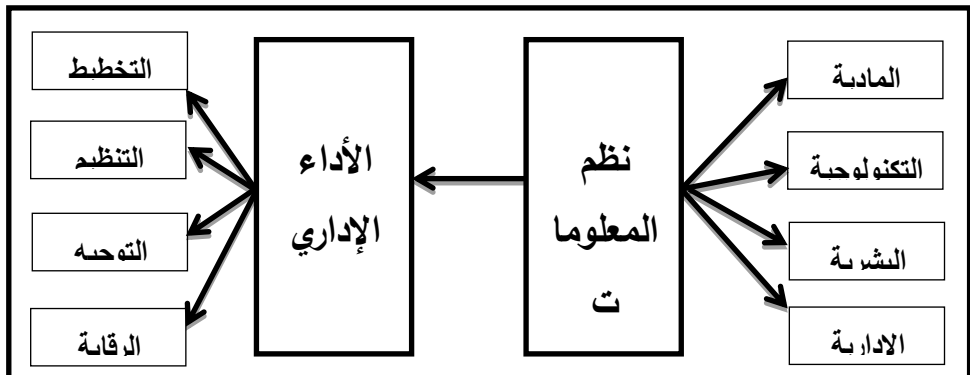
إلا أنه بظهور البرمجيات والتقنيات الحديثة وتطور نظم المعلومات الإدارية في السنوات الأخيرة، التي ساهمت في استحداث آليات أكثر نجاحاً في عملية جمع البيانات ومعالجتها وتخزينها وسهولة استرجاعها من قبل المختصين في أي منظمة، مما سهل عليهم القدرة على تنظيم العمل وتخفيف الأعباء، بل تعدى ذلك إلى أن نظم المعلومات الإدارية أصبحت أكثر فعالية في العمل الإداري، بإتاحتها خيارات عديدة للعاملين في المؤسسات تسهل عليهم إنجاز المهام بأريحية. وهذا ما أثبتته العديد من الدراسات بأن توظيف نظم المعلومات الإدارية في العمل الإداري له مردود إيجابي، كدراسة الردايدة وآخرين (٢٠٢٠)

التي خلصت إلى أن استخدام تطبيقات نظم المعلومات الإدارية كان لها تأثير إيجابي على تحسين أداء الموارد البشرية في نواحي مختلفة مثل (سرعة إنجاز العمل، ورفع كفاءة العاملين)، وجاءت دراسة صلاح (٢٠١٨) متفقه مع دراسة الردايدة بأن مكونات نظم المعلومات الإدارية المطبقة في وزارة التربية والتعليم بالأردن تؤثر على أداء الموظفين وخاصة في الجانب التنظيمي، وعلى صعيد الدراسات الأجنبية يضيف بعض الباحثين، بأن استخدام تكنولوجيا المعلومات يؤثر بشكل إيجابي على الأداء التنظيمي للبنوك، حيث كان له أثر على رضا الموظفين وزيادة الأرباح (Olanrewaju, 2016).

إلا أن الدراسات السابقة التي تناولت أثر العلاقة بين نظم المعلومات الإدارية والأداء الإداري رغم ندرتها تمت في بلدان وقطاعات مختلفة، مثل دراسة القرعان (٢٠١٢) كانت في قطاع الشركات الخدمية في الأردن، ودراسة سعد (٢٠١٩) في قطاع التعليم في لبنان، ودراسة أبو كريم (٢٠١٣) في القطاع الخاص المنظمات غير الحكومية، إلا أن الباحثان لم يجد دراسة بحثية تناولت علاقة نظم المعلومات الإدارية بالأداء الإداري في قطاع التعليم بسلطنة عُمان، وعلى فإ أن أثر نظم المعلومات على الأداء الإداري في المدارس الحكومية في سلطنة عُمان غير واضح نتيجة لندرة أو عدم وجود دراسات تناولت هذا الجانب. لذا حاول الباحثين من خلال هذا البحث الإجابة على السؤال الرئيسي التالي: ما تأثير نظم المعلومات الإدارية على الأداء الإداري في المدارس الحكومية بسلطنة عُمان؟

نموذج البحث:

تم اعتماد متغيرين أساسيين لبناء نموذج الدراسة، هما نظم المعلومات الإدارية بأبعاده والأداء الإداري والشكل التالي رقم (١) يوضح نموذج البحث.



شكل رقم (١) نموذج البحث

المصدر: إعداد الباحثين

**فرضيات البحث:**

**الفرضية الأولى:** توجد علاقة إيجابية بين نظم المعلومات الإدارية والأداء الإداري في مدارس سلطنة عُمان من وجهة نظر مديري المدارس ومساعدتهم.

**الفرضية الثانية:** يوجد تأثير لخبرة مدراء المدارس في العلاقة بين نظم المعلومات الإدارية والأداء الإداري في مدارس سلطنة عُمان من وجهة نظر مديري المدارس ومساعدتهم.

**أهداف البحث:**

١- التعرف على تأثير نظم المعلومات الإدارية على الأداء الإداري في مدارس سلطنة عُمان من وجهة نظر مديري المدارس ومساعدتهم.

٢- معرفة الاثر التفاعلي لخبرة مديري المدارس في العلاقة بين نظم المعلومات الإدارية والأداء الإداري في مدارس سلطنة عُمان من وجهة نظر مديري المدارس ومساعدتهم.

**أهمية البحث:**

تستمد الدراسة الحالية أهميتها من خلال محاولتها معالجة جوانب القصور والضعف في الأداء الإداري بالمدارس الحكومية في سلطنة عُمان، وذلك بناءً على الدراسات التي تناولها الباحث في طرح مشكلة الدراسة، ومحاولة قياس دور نظم المعلومات الإدارية في تحسين الأداء الإداري، والتغلب على جوانب القصور التي تمت الإشارة إليها، ومن المؤمل أن تساهم نتائج البحث في تطوير الأداء الإداري بالمدارس الحكومية بسلطنة عُمان، من خلال توفير معلومات ذات حقائق علمية تمكن متخذي القرار في وزارة التربية والتعليم بسلطنة عُمان من إعداد خطط مستقبلية يمكنها أن تعمل على تحسين الأداء الإداري في مدارس السلطنة، وزيادة فاعلية الأداء الإداري بالمدارس تماشياً مع أهداف وزارة التربية والتعليم بسلطنة عُمان من خلال توظيف نظم المعلومات الإدارية.

**مصطلحات البحث:**

١- **نظم المعلومات الإدارية:** يعرفها لودون (Laudon,2012) على أنها مجموعة من الأنظمة المتداخلة مع بعضها البعض التي تعمل متحدة، لتجميع وتبويب، ومعالجة، وتخزين المعلومات، وتوزيعها للمختصين لغرض تسهيل التخطيط، والتنظيم، والرقابة، والتواصل، والتحليل، واتخاذ القرار.

**ويعرفه الباحثين إجرائياً:** هو أحد أنواع نظم المعلومات التي تطبقها المدارس الحكومية بسلطنة عُمان في المجال الإداري بالاعتماد على الأجهزة والبرمجيات، بهدف تزويد مدراء المدارس ومساعدتهم بالمعلومات الخاصة بالقوانين والأنظمة والتعليمات والإجراءات اللازمة لتنفيذ عمليات التخطيط، والتنظيم، والتوجيه، والرقابة.

٢- **الأداء الإداري:** عبارة عن مجموعة من الوظائف والأنشطة التي يقوم بتنفيذها أي شخص إداري، من أجل تحقيق الأهداف التي تضعها أية مؤسسة أو شركة من الشركات، وتضم العملية الإدارية عمليات مرتبطة مع بعضها البعض، يتم تجزئتها لتسهيل دراستها وتطبيقها

على أرض الواقع، كما تتأثر هذه العملية بعدة عوامل مختلفة منها العوامل الإنسانية كالقدرات، والمهارات الشخصية في تأدية نشاط معين، والعوامل الفنية التي تشمل الأسس، والقواعد، والإمكانات المادية التي يلجأ إليها الإداري لتحقيق الأهداف المنشودة (سليمان، ٢٠١٦).

ويعرفه الباحثين إجرائياً: جميع الأعمال الإدارية التي تنفذ داخل المدرسة، وفق الأنظمة واللوائح والقرارات المنظمة للعمل المدرسي بمدارس التعليم الأساسي الحكومية بسلطنة عُمان، وتشمل شؤون الطلبة، وشؤون المعلمين، والوسائل التعليمية، والمبنى المدرسي، والجمعيات التعاونية، والموارد البشرية، والامتحانات.

#### حدود البحث:

تقتصر حدود البحث على الآتي:

- الحدود الموضوعية: تأثير نظم المعلومات الإدارية على الأداء الإداري.
- الحدود البشرية: جميع مدرّاء المدارس ومساعدتهم.
- الحدود المكانية والبشرية: جميع المدارس الحكومية بسلطنة عُمان في محافظات مسقط، والداخلية، وشمال الباطنة، وجنوب الباطنة.
- الحدود الزمانية: سوف تجرى الدراسة الحالية خلال العام الدراسي ٢٠١٩ / ٢٠٢٠م.

#### مفهوم نظم المعلومات الإدارية:

دفعت التطورات المتسارعة في مجال تكنولوجيا المعلومات والإنترنت المؤسسات إلى التفكير في الاستفادة من النظم الحديثة، وتوظيفها في إنجاز أعمالها وأنشطتها، وتعتبر نظم المعلومات الإدارية واحدة من أهم الأنظمة الحديثة في الأونة الأخيرة، والتي توسعت مجالات تطبيقها في العمل الإداري في مجالات خزن، وتنظيم، واسترجاع المعلومات، وهذا ما أكدته الشواكبة (Alkhsabah, 2017) بأن نظم المعلومات الإدارية تمثل مدخلاً لتطوير إجراءات العمل، وزيادة الإنتاجية، وتجويد الخدمات. وهذا يتفق مع ما أشار إليه سالاجو و همسي (Salajegho; and Hamsei 2015) أن تطبيق مخرجات تكنولوجيا المعلومات في إدارة المنظمات يؤثر على الأداء الوظيفي للعاملين فيها، حيث يؤدي إلى تحسين فعالية العاملين، مما يساهم في تحسين إنتاجية المنظمات وكفاءتها. وقد اتفق معهما هيكل (٢٠١٥) أن استخدام المنظمات لنظم المعلومات التي تتميز بكفاءة عالية وذات فعالية، قد تساهم في تحقيق أهداف تلك المنظمات، ويكون لها دور حاسم في تطوير المنظمات من حيث توفير الكم الكافي من المعلومات في الوقت المناسب لكافة المستويات الإدارية في المنظمة، بما يدعم المهام والوظائف الإدارية داخل المؤسسة بالإضافة إلى تحسين انسيابية الاتصالات، وتدفق المعلومات بين تلك المستويات، ويؤثر بشكل إيجابي على الأداء الكلي للمنظمة.

ويكتسب استخدام نظم المعلومات الإدارية في العملية التعليمية أهمية كبيرة، كما يرى العساف والمناعسة (٢٠١٧) في دراستهم بأنه يمكن توظيفها من قبل الإدارة المدرسية في



العديد من المجالات مثل مجال الامتحانات، والخطط المدرسية، ومعالجة البيانات، والحصول على التقارير في الوقت المناسب، ومتابعة مستوى إنجاز المعلمين، وتوزيع الطلبة على الشعب الدراسية، ومعالجة درجات الطلاب، ومتابعة التحصيل الدراسي للطلبة. لذلك ظهر مفهوم نظم المعلومات الإدارية ( Management Information Systems) نتيجة التطور الذي حدث في مجال المعلومات والاتصالات والتقنيات الحديثة، وأصبح توجهاً جديداً في الإدارة المعاصرة، من حيث استثمار كافة التقنيات الحديثة لتطوير الأعمال الإدارية، باستخدام شبكة الإنترنت، والتطبيقات المتطورة للحاسبات الآلية في إنجاز جميع المعاملات الإدارية من تخطيط وتنظيم وتوجيه ورقابة وإنجاز كل وظائفها بسرعة ودقة فائقة (الأعور، ٢٠١٢).

فقد عرف الباحثين والكتاب نظم المعلومات الإدارية بمفاهيم مختلفة اتفقوا في بعض الجوانب واختلفوا في جوانب أخرى، فعلى سبيل المثال عرفها خير وآخرون ( Kheir et al., 2013) بأنه نظام يعمل على توفير معلومات تتصف بالدقة، ويتيحها في الوقت المناسب من أجل تسهيل مهام المدراء في مجالات التخطيط والتنظيم والتوجيه واتخاذ القرارات والرقابة. ونجد أن Kheir ركز في تعريف نظم المعلومات الإدارية على دورها في تسهيل عمل المدير في مجالات الإدارة الخمسة (التخطيط، والتنظيم، والتوجيه، والرقابة، واتخاذ القرارات)، واتفق معه في ذلك تعريف برنتيس (Prentice, 2012) بأنه عبارة عن عناصر مترابطة تهدف إلى جمع وإدارة البيانات والعمل على معالجتها ومن ثم تخزينها، وتوظيفها لدعم اتخاذ القرارات والرقابة والتنظيم في المؤسسة. فيلاحظ لدينا أن المفهومين السابقين اتفقا في الهدف الأساسي، الذي تمثل بأن نظم المعلومات الإدارية تعمل على مد الإدارة بالمعلومات التي تحتاجها لتنفيذ وظائفها الأساسية.

بينما عرف الكلالدة (٢٠١١) نظم المعلومات بصوره مختلفة على أنها آلية منظمة تعمل على توفير معلومات تخص المؤسسة عن الماضي والحاضر والمستقبل، ذات علاقة بالعمليات الداخلية والبيئة الخارجية للمؤسسة. واتفق مع هذا التعريف من حيث الهدف ما أشار إليه العبادي، وآخرون (٢٠١٢) على أنه مجموعة من المكونات البشرية والمادية والبرمجيات التي تعمل بشكل متكامل مع بعضها البعض، وتقوم بجمع وتخزين واسترجاع بيانات المؤسسة، ونشرها بشكل يحقق الاستفادة القصوى منها لرفع كفاءة العمل الإداري بها. كما أن تعريف الزعانين (٢٠١٥) جاء متفقاً مع التعريفين السابقين فعرّف نظم المعلومات الإدارية على أنها مجموعة من المكونات تتربط مع بعضها بهدف جمع المعلومات وتحليلها وترتيبها، والاحتفاظ بها بغرض استرجاعها وتوظيفها في اتخاذ القرارات المناسبة في الوقت المناسب. فنجد كل من (الكلالدة والعبادي والزعانين) تركز تعريفهم لمفهوم نظم المعلومات الإدارية على عنصرين الأول مكونات نظم المعلومات الإدارية، والتي تمثلت في الجانب البشري والمكونات المادية والبرمجيات، والثاني توظيفها

في عملية جمع المعلومات و تخزينها واسترجاعها ولم تركز على مجالات توظيفها في الإدارة كما ورد بشكل صريح عند (Prentice and Kheir). ومن خلال ما تقدم يظهر للباحثين أن نظم المعلومات الإدارية عبارة عن نظام يستخدم في العمل الإداري يعتمد على الأجهزة والشبكات، من أجل معالجة البيانات التي تخص المؤسسة سواءً كانت في الماضي أو الحاضر أو المستقبل وربطها بعضها ببعض، ومن ثم تخزينها ونشرها كمعلومات تساعد المدراء على إنجاز وظائف الإدارة الخمسة. وتتصف هذه المعلومات بالدقة، ويمكن الحصول عليها بسهولة وسرعة؛ مما يساهم بشكل كبير في خفض تكلفة التشغيل وزيادة جودة الأداء، وتبسيط الإجراءات.

#### مكونات نظم المعلومات الإدارية:

إن نجاح مشروع تطبيق نظم المعلومات الإدارية يحتاج إلى توفير مجموعة من المكونات التي يطلق عليها مكونات النظام، وهي تمثل تحولاً في الأساليب والإجراءات وآلية خزن وتداول المعلومات، وتتمثل تلك المكونات في (المكونات الإدارية، والمكونات البشرية، والمكونات التقنية، والمكونات المادية) وفيما يلي بعض التفصيل عنها:

- **الإدارية:** لا بد على أي مؤسسة توفير مجموعة من الأسس الإدارية من حيث القوانين والتشريعات التي تتعلق بالسرية والخصوصية للبيانات، والتخطيط الاستراتيجي لعملية التحول بوضع خطة متكاملة للاتصالات الشاملة على كافة المستويات الإدارية في المؤسسة، ونشر الوعي لدى المسؤولين تجاه أهمية نظم المعلومات الإدارية، والمهام الإدارية التي يمارسونها وطريقة تبادل المعلومات، ودراسة احتياجات المستفيدين، والعمل على إعادة الهيكلة الإدارية للمؤسسة من خلال عمل هيكل تنظيمي، يوضح مجرى الاتصال الإداري والأوامر الإدارية من أعلى إلى أسفل الهرم الإداري بواسطة الشبكات (الرقيعي، ٢٠١٧).

- **البشرية:** يعتبر العنصر البشري هو المحرك الرئيسي لعمل أي مؤسسة، فبدونه لا يمكن للمؤسسة أن تحقق أهدافها، فلا بد عند اختيار العنصر البشري أن تتم مراعاة مجموعة من المتطلبات، كما جاء عند الروقي (٢٠١٦) كتحديد احتياجات المؤسسة من الأفراد المؤهلين في نظم المعلومات والبرمجيات، واستقطاب الأفراد المختصين في نظم المعلومات والبرمجيات، ورفع كفاءة وتأهيل وتحفيز الأفراد، بإحاقهم ببرامج تدريبية في مجال نظم المعلومات الإدارية. وتوعية صناعات القرارات بأهمية تكنولوجيا المعلومات، وتوفير البرامج التدريبية في مجال التقنية الحديثة، وتقديم الحوافز المادية والمعنوية لتشجيع العاملين في نظم المعلومات الإدارية على التطوير من قدراتهم (آل مداوي، ٢٠١٥).

- **التكنولوجية:** ويقصد بها التقنيات المستخدمة لمعالجة البيانات والمعلومات المطلوب إدخالها في نظام المعلومات، وهي المعلومات المتاحة حالياً في مصادر مختلفة داخل

المؤسسة، سواءً في أوعية ورقية أو الإلكترونية. وتقوم البرمجيات والنظم والأساليب الفنية بمعالجتها وتخزينها وتأمين استرجاعها، بجهود الموارد البشرية المدربة (قديح، ٢٠١٥).  
**المادية:** ويقصد بها توفير كافة المتطلبات الأساسية من حيث رفع كفاءة شبكات الاتصال، وتحسين أداءها، وأجهزة الحاسوب، ونظم التشغيل، والتطبيقات التي يتم بواسطتها تنفيذ الأعمال (كافية؛ حميد، ٢٠١٧)، ويتفق ذلك مع ما أشار إليه الدايني (٢٠١٠) بأن توفر البنية التحتية مهم جداً في تطبيق نظم المعلومات الإدارية ورفع من فرص نجاحها، لأن ضعف البنية التحتية للاتصالات يؤثر بشكل سلبي على جودة الخدمات المعلوماتية المقدمة، ومستوى الإنجاز، ويؤدي إلى البطء في نقل المعلومات.

ومما سبق يستنتج الباحث أن نظم المعلومات الإدارية لا بد أن تتوفر لها بعض الإمكانيات لكي يكون تطبيقه أكثر فاعلية ونجاحاً في العمل الإداري، منها فكر إداري منطور وقيادات إدارية واعية لأهمية تطبيق نظم المعلومات الإدارية، وتهيئة الهيكل الإداري بما يتوافق مع متطلبات النظام، وبنية تحتية تقنية مناسبة لتفعيلها.

#### مفهوم الأداء الإداري ووظائفه:

استحوذ الأداء الإداري على اهتمام الباحثين والمفكرين، وأصبحت المؤسسات تعمل على رفع كفاءته بتحديث آليات العمل وأسلوب الإدارة المتبع داخل منظومتها بحيث يكون أكثر تفاعلاً مع مكوناتها الداخلية والخارجية، ويقيم أداء المنظمة من خلال مقارنة النتائج المتوقعة وفق الأهداف المرسومة للمؤسسة مع النتائج التي تم تحقيقها (المناصير وآخرون، ٢٠١٧).

ويعرف الأداء الإداري على أنه "نتاج جهد وسلوك جميع الأفراد والعاملين والمؤسسة في كافة الإدارات والأقسام الموجودة بها، والذي يحدد مدى قدرة المؤسسة على تحقيق المخرجات والأهداف الخاصة بأعمالها عبر التفوق في أدائها (رواي، ٢٠١٣، ص ٦).  
 ويلخص لادون (Laudon, 2012) مؤشرات قياس الأداء الإداري في الآتي:

- مؤشرات العمليات الداخلية في المؤسسة: ويقصد بها جميع الأعمال الإدارية والخدمات التي تقدمها المؤسسة، والأنظمة التي يتم توظيفها لإنجاز هذه الأعمال والمتعلقة بإدارة البيانات وتبادلها وتخزينها، وجودة خدماتها.

- مستوى إنتاج الموظف: ويقصد به ربط مستوى إنتاجية الموظف وفق المهارات والخبرات التي يتمتع بها، ودرجة توظيف الأدوات المتاحة لتسهيل العمل.

- مؤشرات المهارات والخبرات: ويقصد بها قدرة الأفراد على توظيف التقنيات الحديثة في مجال العمل وتحسين مستواه وتقديم المقترحات.

وتعمل الإدارة داخل أي مؤسسة سواء حكومية أو خاصة أو تجارية على تنفيذ وظائف محددة تؤثر على الأداء الوظيفي للموظفين بالإيجاب أو السلب، وفق مستوى جودة تنفيذها، فكلما كانت الإدارة حريصة على تنفيذ المهام الإدارية بكفاءة وفعالية يزيد ذلك من

تحقيق أفضل النتائج المنوطة بها وتحقيق الأهداف على أكمل وجه، وفي هذا الجانب سوف نستعرض أهم المهام الإدارية التي تمارسها أي مؤسسة وفق تسلسلها الطبيعي والمتمثلة في (التخطيط، والتنظيم، والتوجيه، والرقابة).

#### ١- التخطيط:

تبرز أهمية التخطيط في توقعاته للمستقبل، من ناحية تحديد الأهداف المراد الوصول إليها وتوضيحها للعاملين وتسهيل تنفيذها، ورصد المتطلبات المادية والبشرية التي تحتاجها المؤسسة لتنفيذها، كما يحقق الانسجام بين العاملين بعضهم البعض وبين الإدارات، ويقلل من حدوث الازدواجية بالعمل، ويساعد في تنفيذ الرقابة الداخلية والخارجية، ويعزز الاستفادة من الموارد المادية والبشرية المتاحة (العياشي، ٢٠١٣).

إلا أنه قبل الشروع في التخطيط لا بد من مراعات عدد من العناصر التي من شأنها أن تساهم في نجاحه من بينها، العمل على تحدد الأهداف مسبقاً، ووضع السياسات والأسس التي على أساسها يتم اختيار آلية تنفيذ الأهداف، وتحديد البدائل لتنفيذها، والإمكانات المطلوبة لتحقيق الأهداف، وحصر الإمكانيات المتوفرة أثناء إعداد الخطة، ورسم برنامج زمني لتحقيقها عبر الأنشطة، وتوزيع المسؤوليات (مسؤولية التنفيذ).

#### ٢- التنظيم:

إن أي مؤسسة لها أهداف تسعى لتحقيقها ولا يمكن تحقيقها وجود تنظيم إداري ولوائح إدارية جيدة تساعد على تحقيق أهدافها، ومن هنا تبرز أهمية التنظيم الإداري في الآتي: يساهم التنظيم الإداري في إحداث الاستجابة لدى الموظفين عند ظهور أي تغيير في بيئة العمل، ويساعد في التوزيع العلمي الصحيح للوظائف المتاحة، وإلى رفع كفاءة الموظفين في المؤسسة وإدارتها بسهولة ويسر، وينقسم التنظيم الإداري إلى نوعين التنظيم (الرسمي- غير الرسمي).

وعند الحديث عن دور نظم المعلومات الإدارية في عملية التنظيم نجد أنه يلعب دوراً في شقين الأول توفير المعلومات عن كلا ما يخض الموظفين في المؤسسة، فقد أشار الهادي (١٩٩٣) بأن نظم المعلومات الإدارية تحدد مدخلات التنظيم اللازمة لتفعيل وتنفيذ الخطط، فهو يعمل على تحديد عدد الموظفين وقدراتهم والمهارات التي يتميزون بها والدورات التدريبية التي تم إلحاقهم بها ومجالاتها، وتحديد حجم العمالة المطلوبة وتخصصاتها والمستويات الإدارية التي تحتاجها، وتحديد الأجهزة اللازمة لتنفيذ العمل، ورأس المال المطلوب إلى غير ذلك. أما الشق الأخر فيتركز في تقييم مستوى نجاح مستوى التنفيذ، وهذا ما أشار إليه خشبة (١٩٨٧) بأنها تحدد مدى نجاح الهياكل الإدارية الحالية من خلال تفويض السلطات، ونجاح تسلسل الأوامر، وملاءمة تخصصات الموظفين، والإشراف والرقابة.

## ٣- التوجيه:

إن التوجيه الإداري يعتبر أحد العمليات الأساسية في الإدارة، بل هو العنصر الثالث في العمليات الإدارية، ويأتي بعد عمليتي التخطيط والتنظيم، فبعد تحديد الأهداف وتحديد آليات تنفيذها في عملية التخطيط، وتحديد المسؤوليات في مرحلة التنظيم، تأتي مرحلة التوجيه نحو تنفيذ العناصر السابقة وتحفيز الموظفين نحو إنجازها، وعليه سوف نقوم بتحديد مفهوم التوجيه، والأهداف التي يقوم عليها، وأهميته في العمليات الإدارية، والمبادئ التي تقوم عليها عملية التوجيه.

● **مفهوم التوجيه:** عرف البعض التوجيه بأنه عملية الاتصال والإرشاد للمرؤوسين من قبل الرئيس حيث عرفه الصيرفي (٢٠١٤) بأنه الوظيفة الإدارية التنفيذية التي تنطوي على قيادة العاملين والإشراف عليهم وإرشادهم حول كيفية تنفيذ الأعمال وإنجازها على أكمل وجه بما يحقق الأهداف. فمن خلال التعريف السابق يظهر لنا أن التوجيه يقوم على عناصر أهمها القيادة فلا يمكن أن يتم تنفيذ التوجيه بدون وجود قائد يوجه العاملين، والاتصال فلا بد من وجود قنوات اتصال يتم من خلاله التوجيه.

**أهمية التوجيه:** تتمثل أهمية التوجيه الإداري كونها تعمل على توجيه وإرشاد وتحفيز العاملين في نحو تحقيق الأهداف المرسومة للمؤسسة، فكلما كانت عملية التوجيه تتصف بالدقة والشفافية وسبقها تحديد الأهداف وتوزيع المسؤوليات، فإن ذلك يجعل من عملية تطبيقها سهل لدى المسؤولين. ويشير سعيد (٢٠١٥) بأن أهمية تزايد في المستويات الدنيا في المؤسسة، حيث تكون العلاقة مباشرة بين الرئيس والمرؤوسين، ففي هذه المستويات تنشط عمليات الاتصال بين المدير والموظفين، بهدف تبادل الآراء في مجال العمل والمشاكل التي تواجه سير تنفيذ الأهداف والمهام.

من خلال التطرق لأهمية التوجيه يتبين لنا أن التوجيه عبارة عن أداة لتنفيذ عمليات التخطيط والتنظيم، ورفع من كفاءة أداء العمل من خلال المتابعة المباشرة من قبل مدير المؤسسة أو رؤساء الوحدات فيها، وتوظيف كفاءتهم وخبراتهم التي يتمتعون بها، في رفع مستوى الأداء والمهارات والقدرات الوظيفية للموظفين من خلال تقويم أداء العمل.

## ٤- الرقابة:

هي إحدى وظائف الخمس للإدارة فمن خلالها يتم جميع المعلومات اللازمة لقياس الأداء الفعلي ومقارنته بالأداء المخطط له (خير الدين، ٢٠١٢). وتعرف بأنها متابعة العمل وقياس الأداء والانجاز الفعلي ومقارنته بما هو مخطط باستخدام معايير رقابية، بحيث تحدد الانجازات الإيجابية التي يجب تدعيمها والانحرافات السلبية التي يجب معالجتها وتلافيها مستقبلاً (العياشي، ٢٠١٧).

ويمكن تقسم الرقابة وفق طبيعتها أي وفق مدة تنفيذه إلى ثلاثة أقسام تشير إليه (بلقاسم؛ بوقلودة، ٢٠١٦) إلى ثلاث فئات وهي:

-**الرقابة المستمرة الموجهة:** هذا النوع يستمر من بداية مراحل العمل مواكبا مراحل التنفيذ وصولاً إلى النتائج، ويهدف للتحقق من مدى تنفيذ المهام بالشكل المخطط له. أي أن الرقابة هنا تكون من بداية تنفيذ الخطة مروراً بالتنظيم والتوجيه واتخاذ القرارات وصولاً إلى النتائج ويرى الباحث أن هذا النوع من الرقابة قد يكون مكلف من حيث المتابعة ويستغرق وقت طویل إلا أنه من أفضل أنواع الرقابة حسب وجهة نظر الباحث لما له من سمات جيدة فهو يساهم في معالجة أي انحراف في تنفيذ الخطة بشكل دائم في كل مرحلة يمر بها، بالإضافة أنه يساهم في تعزيز وتحفيز أي نجاح ويحاسب أي موظف أبدى أي قصور في عمله، ويحقق أيضاً النجاح شبه الكامل للخطة وتحقيق أهدافها بالرقابة الدقيقة والمستمرة.

- **الرقابة المرحلية:** ويقصد بها أنها تتم في كل مرحلة من مراحل الخطة بشكل منفصل، وتهدف إلى تقييم ومقارنة المستوى المنجز بالمعايير الموضوعية مسبقاً في الخطة. من الملاحظ أن هذا النوع من الرقابة مرحلي وينفذ مستوى الرقابة على كل مرحلة بشكل مستقل ولربما يكون لديه بعض العيوب منها قد لا يربط كل مرحلة بالمرحلة الأخرى مما يولد نوع من القصور في مستوى التقويم من جهة نظر الباحث.

- **الرقابة بعد التنفيذ:** ويقصد بهذا النوع متابعة النتائج الفعلية بعد التنفيذ الكلي للخطة ومقارنتها بالمعايير الموضوعية، وتعمل على معالجة الأخطاء بعد وقوعها لذا يشار إليها بالرقابة السلبية. يلاحظ الباحث من خلال مفهوم هذا النوع أنه يقوم على مراجعة مستوى التنفيذ وليس مراقبة مراحل التنفيذ أول بأول أي أنه يقيم ما تم التوصل إليه من نتائج فقط.

ومن خلال العرض السابق لأنواع الرقابة يرى الباحثين بأن الرقابة المستمرة تحتاج إلى جهد ووقت طويل في التنفيذ، ولكن هل من الممكن أن تلعب الرقابة الإلكترونية دوراً أكثر فعالية في تنفيذ هذا النوع من الرقابة، وهل من الممكن أن تسهل نظم المعلومات الإدارية من دور الرقابة عن طريق البرمجيات المتاحة للرقابة عن بعد بشكل لحظي، من هذا المنطلق يرى الباحثين بأن نظم المعلومات الإدارية قد تكون أداة جيدة لتفعيل الرقابة المستمرة، وذلك للعديد من الاعتبارات فنحن اليوم لا نحتاج إلى تقارير ورقية حول مستوى الانجاز والتي تحتاج إلى مراجعات مطولة، وأيضاً قد تحتاج إلى وقت طويل لكي تصل إلى المسؤولين عن متابعة سير العمل، في حين تتيح برمجيات الرقابة الإلكترونية الوصول الآني للتقارير بضغطة زر، ويمكن تنفيذها في اليوم الواحد عدة مرات، كما يمكن أن تساهم الرقابة الإلكترونية في تقليص الوقت من خلال المتابعة المرحلية لخطوات تنفيذ الخطة ولا تعتمد على النتائج النهائية للتنفيذ، وبالتالي تساهم في التقويم المستمر لأي انحراف قد يطرأ على مراحل التنفيذ.

## الدراسات السابقة:

## أولاً: الدراسات العربية:

دراسة سعد (٢٠١٩) هدفت الدراسة إلى تقييم العلاقة بين نظم المعلومات الإدارية من خلال تقييم برنامج الإدارة المدرسية (SIMS) في المدارس الرسمية في لبنان. ولتحقيق أهداف الدراسة استخدم الباحث الاستبانة، وتكون مجتمع الدراسة من (١٥٠) موظف من المدارس الرسمية في لبنان، وللإجابة على أسئلة الدراسة استخدم الباحث الأوساط الحسابية والانحرافات المعيارية والتباين الرباعي، ومعامل ارتباط بيرسون، وخلصت الدراسة إلى مجموعة من النتائج أهمها، وجود علاقة طردية موجبة بين مدى توفر الإمكانيات المادية والبرمجيات المستخدمة في برنامج الإدارة المدرسية، وتحسن أداء الإدارة المدرسية، فكلما زادت مؤشرات نجاح نظام برنامج الإدارة المدرسية ساهم في جودة المعلومات المتوفرة؛ نظراً لتأثيره الإيجابي على أداء وفعالية الإدارة المدرسية.

دراسة الذيابات (٢٠١٨) هدفت الدراسة إلى التعرف على دور تكنولوجيا المعلومات في تحسين الأداء الإداري لمديري مدارس مديرية التربية والتعليم للواء الرمثا، وأثر متغيرات (الجنس، المؤهل العلمي، المرحلة التعليمية، الخبرة الإدارية) في ذلك. واستخدم المنهج الوصفي المسحي، واعتمد الباحث على الاستبانة لجمع المعلومات التي تكونت من (٥٣) عبارة موزعة على أربعة مجالات، وهي (مجال المعلم، مجال الطالب، مجال البيئة المدرسية، مجال المجتمع المحلي)، وتكونت عينة الدراسة من (٧٠) مديراً ومديرة. وأظهرت نتائج الدراسة أن تكنولوجيا المعلومات لها دور في تحسين الأداء الإداري لمديري مدارس تربية لواء الرمثا بدرجة مرتفعة، وجاءت تأثيرها على المجالات مرتبة تنازلياً على التوالي (مجال الطالب، مجال المعلم، مجال المجتمع المحلي، مجال البيئة المدرسية)، حيث جاء كل من مجال الطالب، ومجال المعلم، ومجال المجتمع المحلي بتقديرات مرتفعة، ومجال البيئة المدرسية بتقدير متوسط. كما أظهرت النتائج عدم وجود فروق ذات دلالة إحصائية عند مستوى الدلالة ( $\alpha \geq 0.05$ ) تعزى لأثر الجنس، والمؤهل العلمي، والمرحلة التعليمية، والخبرة الإدارية على جميع المجالات. وفي ضوء تلك النتائج أوصت الدراسة بمجموعة من التوصيات من أهمها وضع معايير وتعليمات خاصة تضبط التعامل مع تكنولوجيا المعلومات داخل المدرسة.

دراسة فروانة (٢٠١٥) هدفت الدراسة إلى تقييم أثر نظم المعلومات الإدارية في تحسين الأداء الإداري المدرسي في وزارة التربية والتعليم العالي بمحافظة غزة، واستخدم الباحث المنهج الوصفي، واعتمد على الاستبانة كأداة لجميع البيانات، وتكونت عينتها من (٢٩٧) موظفاً، وأظهرت نتائج الدراسة أن استخدام نظم المعلومات الإدارية المتمثل في برنامج الإدارة المدرسية ساهم بشكل كبير وبوزن نسبي (٧٤.٧%) في تحسين أداء الإدارة المدرسية، كما أشارت نتائج الدراسة عن وجود علاقة طردية بين مؤشرات نجاح برنامج

الإدارة المدرسية (جودة المعلومات، جودة البرنامج، رضا المستخدم) وأداء الإدارة المدرسية، وأوصت الدراسة العمل على رفع مكونات نظام الإدارة المدرسية الحالي وتطويره وفقاً لمستجدات التطور التكنولوجي.

#### ثانياً: الدراسات الأجنبية:

دراسة أولنويجو (Olanrewaju, 2016) هدفت الدراسة إلى التعرف على أثر استخدام تكنولوجيا المعلومات في أداء البنوك ومستوى رضا الزبائن وأثرها على زيادة الأرباح في البنوك النيجيرية، واستخدم الباحث المنهج الوصفي، واعتمد على الاستبانة كأداة لجمع البيانات، وتكونت عينة الدراسة من (٤٥٠) موظفاً وزبوناً، وأظهرت الدراسة أن هناك تأثيراً إيجابياً لاستخدام تكنولوجيا المعلومات على الأداء التنظيمي للبنوك، كما أن استخدام تكنولوجيا المعلومات أثر بشكل إيجابي على رضا الموظفين وزيادة الأرباح، وأوصت الدراسة بضرورة استخدام التكنولوجيا في البنوك لتعزيز أداء العاملين وزيادة رضاهم وتحسين الأرباح.

دراسة شريقي (sherifi, 2015) هدفت الدراسة إلى التعرف على أثر استخدام نظم المعلومات في العلاقات الطلابية في جامعة (Epoka) من وجهة نظر طلاب الماجستير والبيكالوريوس، واستخدم المنهج الوصفي، واعتمد الباحث على الاستبانة لجمع المعلومات، وتكونت عينة الدراسة من (٦٢) طالب، تم من خلالها تحليل تصورات الطلاب حول دور نظم المعلومات في مجال شؤون الطلاب، وتوصلت الدراسة إلى وجود علاقة إيجابية بين رضا الطلاب وجودة نظام المعلومات المستخدم في شؤون الطلاب في الجامعة.

دراسة عوني (Oni, 2014) هدفت الدراسة إلى تحديد أثر نظم المعلومات الإدارية على الأداء التنظيمي في إدارة جامعة جنوب أفريقيا، والتنبؤ بالعوائق التي تواجه إدارة الجامعة في النظام المستخدم حالياً. ومستوى التميز التنظيمي من خلال درجة تطبيق الإدارة الإلكترونية، واستخدم الباحث الاستبانة لجمع المعلومات، واعتمد على المنهج الوصفي في التحليل، وأظهرت نتائج الدراسة وجود علاقة بين نظم المعلومات الإدارية المستخدمة في إدارة الجامعة والأداء الإداري، وتمثلت تلك العلاقة في العمل الإداري، من ناحية تنفيذ الواجبات الإدارية، والمساعدة في اتخاذ القرارات ورضا مستخدمي النظام عن نظم المعلومات الإدارية المستخدم في الجامعة.

#### التعقيب على الدراسات السابقة:

وبناءً على ما تقدم يتضح لدى الباحثين أن أغلب الدراسات السابقة تناولت نظم المعلومات الإدارية باعتباره متغيراً مستقلاً والأداء الإداري باعتباره متغيراً تابعاً، وهذا يتفق مع ما ذهبت إليه الدراسة الحالية، وفي الجانب الآخر أشارت أغلب الدراسات السابقة إلى أن الأداء الإداري بشكل عام أو أحد عناصره مثل الهيكل التنظيمي أو الأداء الوظيفي أو المرونة التنظيمية باعتباره متغيراً تابعاً يؤثر فيها المتغير المستقل نظم المعلومات الإدارية،



حيث لاحظ الباحثين أن جميع الدراسات توصلت إلى وجود علاقة تأثير موجب وأنها تساهم في تطوير أساليب وإجراءات العمل الإداري، والإسهام في سرعة وسهولة الوصول إلى المعلومات، وإنجاز الأعمال الإدارية، وهو متفق مع نموذج الدراسة الحالية في المتغير المستقل والمتغير التابع.

#### أوجه الاتفاق بين الدراسات السابقة والدراسة الحالية.

- جميع الدراسات السابقة التي تناولت نظم المعلومات الإدارية تناولته متغيراً مستقلاً وهو متفق مع الدراسة الحالية.
- جميع الدراسات السابقة التي تناولت الأداء الإداري تناولته متغيراً تابعاً وهو متفق مع الدراسة الحالية.
- اتفقت الدراسات السابقة مع الدراسة الحالية من حيث أداة الدراسة حيث جميعها اعتمد الاستبانة فقط كأداة للدراسة، وهذا ما ذهبت إليه الدراسة الحالية.
- أما من حيث المنهج تشابهت الدراسة الحالية مع جميع الدراسات السابقة في استخدام المنهج الوصفي.

#### أوجه الاختلاف بين الدراسات السابقة والدراسة الحالية.

- تختلف الدراسة الحالية عن الدراسات السابقة في بيئة التطبيق ومجتمع وعينة الدراسة.
- أوجه الاستفادة من الدراسات السابقة في الدراسة الحالية.
- تم الاستفادة من الدراسات السابقة في إعداد وإثراء الإطار المفاهيمي والنظري لنظم المعلومات الإدارية والأداء الإداري لدراسة الحالية.
- تم الاستفادة من الدراسات السابقة في بناء الاستبانة الخاصة بالدراسة الحالية.
- تم الاستفادة من الدراسات السابقة في بناء طريقة إجراءات الدراسة الحالية وتحديد الأساليب الإحصائية المناسبة خاصة الدراسات التي استخدمت المعادلة البنائية.

#### منهجية البحث وإجراءاته:

**منهج البحث:** استخدم الباحثان في البحث المنهج الوصفي، لأنه يمكن الباحثان من تقييم جميع أفراد العينة بنفس الأداة وتحت نفس الظروف، كما أنه موضوعي بشكل كبير حيث يقتصر دور الباحثان في إجراءات جمع البيانات وتحليلها.

#### مجتمع البحث وعينته:

تكوّن مجتمع الدراسة من جميع مديري ومديرات المدارس ومساعدتهم بمدارس التعليم الحكومي في سلطنة عُمان في محافظات الباطنة شمال وجنوب، ومسقط، والداخلية، والبالغ عددهم (١٠٧٦) من المديرين والمساعدين للعام الدراسي ٢٠١٩/٢٠٢٠م، وذلك لمجموعة من الأسباب منها، لأن هذه المحافظات الأربع تمثل التنوع الجغرافي (الجبلي، والساحلي، والمدني). كما يصعب على الباحثين تطبيق الدراسة على جميع المحافظات البالغة (١١) محافظة، فإن ذلك يتطلب بذل جهد كبير جداً في التنقل بين المحافظات

المتباعدة، كما أنه مكلف مالياً. وأخيراً تضم هذه المحافظات النسبة الأكبر من أفراد مجتمع الدراسة الأصلي بما نسبته (٦٢.٢%) من إجمالي نسبة المجتمع الكلي. حيث قام الباحثين بتوزيع (٤٠٠) استماره استبيان على عينة الدراسة، وكانت نسبة الراجع منها والصالح للتحليل (٣١٣) بنسبة (٧٨%). كما هو مبين في الجدول (١) أدناه.

جدول (١) تفاصيل مجتمع البحث وعينته

المتغير	الفئة	التكرار	النسبة	المتغير	الفئة	التكرار	النسبة
الجنس	ذكور	١٤١	%٤٥	سنوات الخبرة	أقل من ٥ سنوات	٤٢	%١٣.٤
	إناث	١٧٢	%٥٥		من ٥ سنوات إلى أقل من ١٠ سنوات	٧٤	%٢٣.٦
	المجموع	٣١٣	%١٠٠		من ١٠ سنوات إلى أقل من ١٥ سنة	٩٤	%٣٠
المؤهل العلمي	دبلوم	٦٦	%٢١.١	أكثر من ١٥ سنة	١٠٣	%٣٢.٩	
	بكالوريوس	٢٠١	%٦٤.٢	المجموع	٣١٣	%١٠٠	
	ماجستير	٤٦	%١٤.٧				
	المجموع	٣١٣	%١٠٠				

#### أداة البحث:

قام الباحثين بإعداد أداة البحث للمتغيرين نظم المعلومات الإدارية والأداء الإداري بعد الاستفادة من الأدبيات والدراسات السابقة، والذي شمل المتغيرات الديموغرافية (الجنس، والمسمى الوظيفي، والمؤهل العلمي، وسنوات الخبرة، والمحافظات)، والقسم الثاني: متغير نظم المعلومات الإدارية والذي شمل على (٢١) فقرة موزعة على الأبعاد الآتية: المادية، البشرية، التكنولوجية، والإدارية، وذلك بالاعتماد على أداة كل من (Alinizi, 2014) ؛ الحارثي، ٢٠١٥)، أما القسم الثالث: متغير الأداء الإداري، والذي شمل على (٢٩) فقرة موزعة على الأبعاد الآتية: التخطيط، التنظيم، التوجيه، الرقابة، وذلك بالاعتماد على أداة دراسة (الغامدي، ٢٠١٦).

جدول (٢) متغيرات البحث وأبعادها وعدد الفقرات

عدد الفقرات	الأبعاد	المتغير	عدد الفقرات	الأبعاد	المتغير
٨	التخطيط	الأداء الإداري	٥	المادية	نظم المعلومات الإدارية
٧	التنظيم		٦	التكنولوجية	
٧	التوجيه		٤	البشرية	
٧	الرقابة		٦	الإدارية	

**صدق وثبات الأداة:**

**صدق أداة البحث:** يقصد بصدق المحكمين كما ورد عند الجرجاوي (٢٠١٠) " هو الاختيار السليم من قبل الباحث لعدد من المحكمين ذوي التخصص في مجال مشكلة الدراسة المطروحة وتحديد الدور المطلوب من المحكمين" (ص ١٠٧). أي أن يقدر المحكم المتخصص مدى علاقة كل بند من بنود الاختبار أو المقياس بالسمة والقدرة المطلوب قياسها، وذلك بعد توضيح معنى هذه السمة أو القدرة بصورة إجرائية (عبد الرحمن، ٢٠٠٤). وعليه بعد أن قام الباحثين ببناء الاستبانة بحيث تخدم أهداف الدراسة الحالية، وتقيس أبعادها، ويهدف مراجعة الاستبانة والتعرف على مدى صدق أداة الدراسة في قياس ما وضعت لقياسه بعد عرضها بصورتها الأولية على المشرف، تم عرضها على مجموعة من المحكمين والبالغ عددهم (٧) في مجالات تكنولوجيا المعلومات، وتقنيات التعليم، والإدارة التربوية في كل من جامعة السلطان قابوس، وجامعة صحار، ووزارة التربية والتعليم.

**ثبات أداة البحث:**

للتحقق من الصدق والثبات لأداة الدراسة تم تطبيقها على عينة استطلاعية قوامها (٩٢) مدير مدرسة ومساعد مدير مدرسة من محافظة الظاهرة مماثلة لعينة الدراسة، ولها نفس الخصائص وتعتمد الباحثين أخذ عينة استطلاعية من خارج مجتمع الدراسة أي من خارج المحافظات التي تشملها الدراسة تجنباً من إعادة أخذ نفس الأفراد عن التطبيق الفعلي للدراسة

وأظهر التحليل الإحصائي أن نتيجة الثبات لأداة الدراسة كانت جيدة بالنسبة للمحاور الرئيسية للاستبانة، حيث كان معامل ألفا كرونباخ لنظم المعلومات الإدارية (٠.٨٦٣)، وللأداء الإداري لكل بعد (٠.٧٩٧)، وبينما لأداة الدراسة ككل (٠.٨٨٦) كما هو مبين في الجدول (٣) أدناه.

جدول (٣) معاملات الثبات ألفا كرونباخ لمتغيرات البحث الكلية

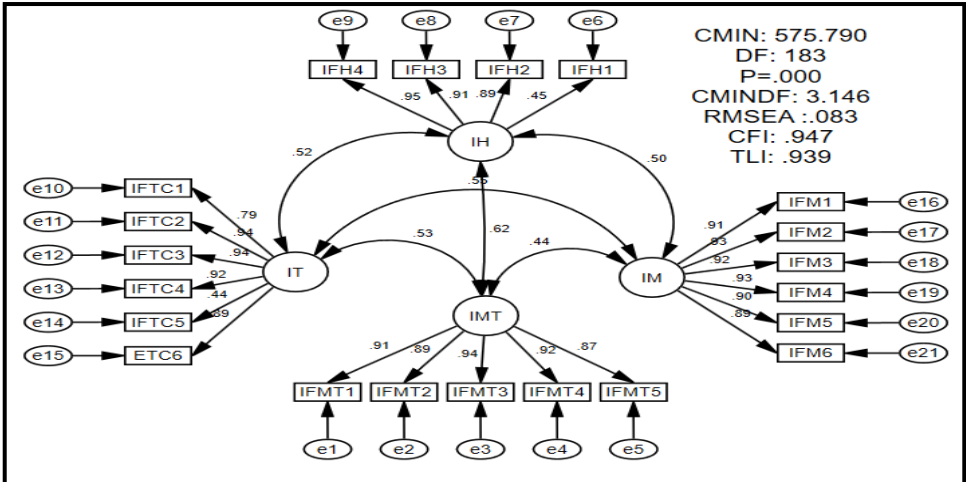
المتغير	الأبعاد	عدد الفقرات	ألفا كرونباخ	المتغير	الأبعاد	عدد الفقرات	ألفا كرونباخ
نظم المعلومات الإدارية	المادية	٥	٠.٧	الأداء الإداري	التخطيط	٨	٠.٧٧٨
	التكنولوجيا	٦	٠.٧		التنظيم	٧	٠.٧٥٩
	البشرية	٤	٠.٦		التوجيه	٧	٠.٦١١
	الإدارية	٦	٠.٧		الرقابة	٧	٠.٦٧٩
	الدرجة الكلية	٢١	٠.٨٦٣		الدرجة الكلية	٢٩	٠.٧٩٧

## الأساليب الإحصائية المستخدمة في البحث:

استخدم الباحثين برنامجين، الأول برنامج الحزمة الإحصائية للعلوم الاجتماعية (SPSS)، في الجوانب التالية التكرارات والنسب المئوية، ومعامل الارتباط، ومعامل الثبات، والتحليل العاملي الاستكشافي (Atkinson et al; 2011)، والبرنامج الآخر (AMOS) للتحليل العاملي التوكيد والمعادلة البنائية النموذجية (SEM).

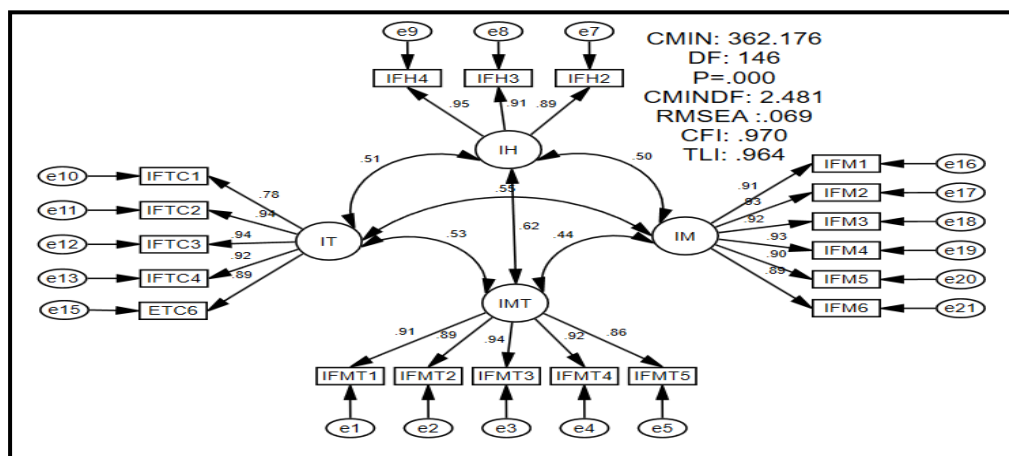
## التحليل العاملي التوكيدي لنظم المعلومات الإدارية

يشير أنموذج الدراسة في الفصل الأول وكذلك ما تم الإشارة إليه في الفصل الثاني أن نظم المعلومات الإدارية تتكون من أربعة عوامل هي عوامل مادية، عوامل بشرية، عوامل تكنولوجية، وعوامل إدارية. ومن أجل اختبار صدق نموذج القياس لنظم المعلومات الإدارية تم استخدام التحليل العاملي التوكيدي، حيث أشارت النتائج أن مؤشرات القياس لهذا النموذج تعتبر مقبولة ما عدى مؤشر الجذر التربيعي لمتوسط خطأ الاقتراب والذي عرف باسم (RMSEA) كانت قيمة أكبر من القيمة المعيارية حيث بلغت قيمته (٠.٠٨٣)، لذلك فإن هذا النموذج يحتاج إلى إعادة تقييم خصيصاً أن درجة تشبع بعض العناصر مثل (IFTC5 & IFH1) أقل من القيمة الموصى بها وهي (٠.٥٠) (Byrne, 2016). وفيما يلي أنموذج القياس لنظم المعلومات الإدارية بصورته الأولى.



شكل (٢) التحليل العاملي التوكيدي لنظم المعلومات الإدارية (الأولي)

بعد إعادة تقييم نموذج القياس من خلال التأكد من مدى ارتباط العناصر بمحورها وعدم ارتباطها بمحاور أخرى في نفس النموذج ومن خلال مؤشر التعديل (Modification Index)، وجد أن العناصر (IFH1 & IFTC5) لديها ارتباط بمحورها أقل من (٠,٥٠) وهي القيمة المعيارية الموصى بها، وبالتالي تم حذفها لتحسين جودة مطابقة النموذج، ويشير التحليل العاملي التوكيدي في الشكل (٣) النموذج القياسي المعدل إلى تحسن في مؤشرات المطابقة، حيث بلغ مؤشر الكاي سكوير (٣٦٢.١٧٦) ودرجة الحرية (١٤٦)، وبلغت كاي سكوير المعيارية وهي حاصل قسمة قيمة كاي سكوير على درجة الحرية (٢.٤٨١) وتشير إلى درجة جودة مطابقة وهي أقل من القيمة المعيارية الموصى بها وهي (٥). كذلك فإن مؤشر الجذر التربيعي لمتوسط خطأ الإقتراب والذي عرف باسم (RMSEA) تحسنت قيمته وأصبحت (٠.٠٦٩) وتدل على جودة مطابقة النموذج لأنها أقل من القيمة الموصى بها وهي (٠.٠٨٠). أما مؤشر المطابقة المقارن فقد بلغت قيمته (٠.٩٧) وكذلك مؤشر تاكر لوبيس حيث بلغت قيمته (٠.٩٦٤) وتشير قيم هذه المؤشرات إلى مستوى مطابقة ممتاز. لذلك يمكن القول أن نموذج نظم المعلومات الإدارية حصل على مستوى المطابقة المطلوبة. والجدول (٤) يوضح قيم هذه المؤشرات.



شكل (٣) التحليل العاملي التوكيدي لنظم المعلومات الإدارية (المعدل)

جدول (٤) مؤشرات نموذج نظم المعلومات الإدارية بعد التعديل

رمز المؤشر	اسم المؤشر	قيمة المؤشر	جودة المؤشر
CMIN	كاي سكوير	٣٦٢.١٧٦	-
p	قيمة P-value	٠.٠٠٠	-
FD	درجة الحرية	١٤٦	-
CMIN/DF	كاي سكوير/درجة الحرية	٢.٤٨١	مناسبة جداً
RMSEA	الجزر التربيعي لمتوسط خطأ الإقتراب	٠.٠٦٩	مناسبة جداً
CFI	جودة المطابقة المقارن	٠.٩٧	ممتازة
TLI	المطابقة غير المعيارية (تاكر - لويس)	٠.٩٦٤	ممتازة

#### الصدق والثبات لنموذج نظم المعلومات الإدارية

بعد أن تم التأكد من جودة مطابقة النموذج القياسي لنظم المعلومات الإدارية والذي أظهر جودة مطابقة مناسبة جداً، تم التأكد من صدق وثبات النموذج لمعرفة صدق التطابق (Convergent validity) وصدق التمايز (Discriminant Validity) لمكونات هذه النموذج، عن طريق بعض مؤشرات الثبات المتعارف عليها، مثل قيم ارتباط أو تشبعات العناصر (Loading) نحو المحور التي تنتمي إليه، حيث يظهر النموذج المعدل أن جميع تشبعات العناصر كان بين (٠.٧٩-٠.٩٤)، وأن قيمة الثبات المركب Composite Reliability (CR) لجميع المحاور كانت أكبر من القيمة المعيارية المحددة وهي (٠.٧٠)

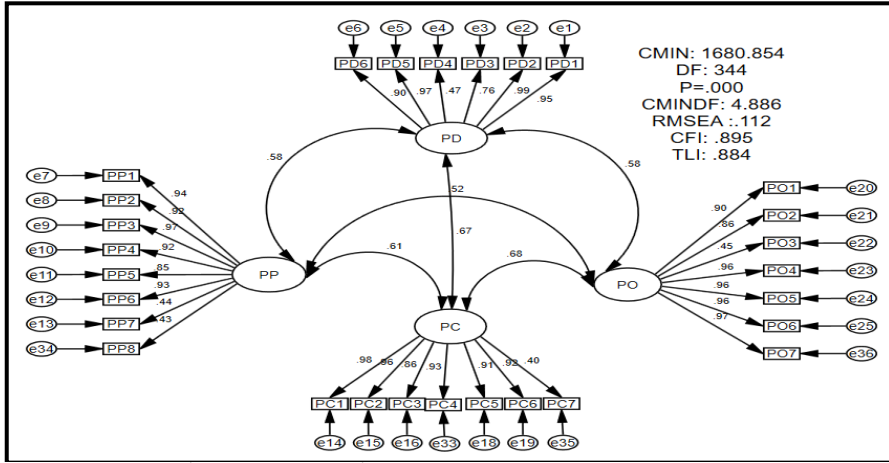
وتراوحت قيم الثبات المركب لجميع محاور نظم المعلومات الإدارية بين (٠.٩٤٠-٠.٩٦٨). كذلك فإن مؤشر الثبات المستخلص لجميع المحاور كان أكبر من القيمة المعيارية وهي (٠.٥٠) وكان الثبات المستخلص (AVE) Average Variance Extracted لمحاور نظم المعلومات الإدارية بين (٠.٨٠-٠.٨٤). أما صدق التمايز لهذا النموذج فقد كانت قيم الجذر التربيعي لقيم الثبات المستخلص جميعها أكبر من الارتباطات بين هذه المحاور، وهذا يدل على صدق وثبات الأنموذج، والجدول رقم (٥) يبين صدق التطابق وصدق التمايز لنموذج نظم المعلومات الإدارية.

جدول (٥) مؤشرات الصدق والثبات لنموذج نظم المعلومات الإدارية

إدارية	تكنولوجية	بشرية	مادية	الثبات المستخلص AVE	الثبات المركب CR	
			٠.٩١٦	٠.٨٤٠	٠.٩٤٠	عوامل مادية
		٠.٩٠٥	٠.٦١٨	٠.٨١٨	٠.٩٥٧	عوامل بشرية
	٠.٨٩٧	٠.٥٣١	٠.٥١٢	٠.٨٠٤	٠.٩٥٣	تكنولوجية
٠.٩١٤	٠.٥٤٦	٠.٤٤٥	٠.٤٩٦	٠.٨٣٥	٠.٩٦٨	عوامل إدارية

#### التحليل العاملي التوكيدي للأداء الإداري

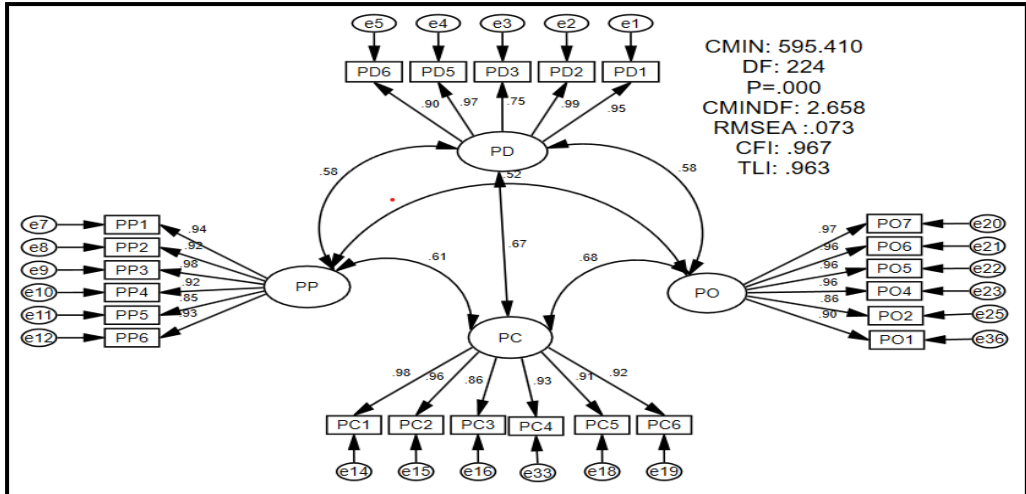
طبقاً لنموذج وما تم مناقشته في الفصل الثاني، فإن الأداء الإداري يتكون من أربعة عوامل هي التخطيط، والتنظيم، والتوجيه، والرقابة. فقد أشارت نتائج التحليل العاملي التوكيدي لمتغير الأداء الإداري، أن مؤشرات القياس لهذا النموذج تعتبر غير مقبولة، لأنها لم تصل إلى القيم المعيارية المحددة مسبقاً لكل مؤشر، فعلى سبيل المثال، فإن مؤشر الجذر التربيعي لمتوسط خطأ الاقتراب والذي عرف باسم (RMSEA) كانت قيمته أكبر من القيمة المعيارية (٠.٠٨٠) حيث بلغت قيمته (٠.١١٢)، وكذلك قيمة مؤشر جودة المطابقة المقارن (CFI) ومؤشر المطابقة غير المعيارية، والتي كانت قيمهم أقل من القيمة المعيارية (٠.٩٠)، حيث كانت قيمهم على (٠.٨٩٥ و ٠.٨٨٤) على التوالي، إضافة إلى ذلك فإن الارتباط لبعض عناصر النموذج كانت أقل من (٠.٥٠) وهي القيمة المعيارية الموصى بها (Byrne, 2016)، لذلك فإن هذا النموذج يحتاج إلى إعادة تقييم، وفيما يلي أنموذج القياس للأداء الإداري بصورته الأولية.



شكل (٤) التحليل العاملي التوكيدي للأداء الإداري (الأولي)

بعد إعادة تقييم نموذج القياس من خلال التأكد من مدى ارتباط العناصر بمحورها وعدم ضعفها أو ارتباطها بمحاور أخرى في نفس النموذج ومن خلال مؤشر التعديل (Modification Index)، وجد أن العناصر (PP7, PP8, PO3, PD4, PC4) لديها ارتباط بمحورها أقل من (٠.٥٠) وهي القيمة المعيارية الموصى بها، وبالتالي تم حذفها لتحسين جودة مطابقة النموذج، ويشير التحليل العاملي التوكيدي للنموذج القياسي المعدل في الشكل (٥) إلى تحسن في مؤشرات المطابقة، حيث بلغ مؤشر الكاي سكوير (٥٩٥.٤١٠) ودرجة الحرية (٢٢٤)، وبلغت كاي سكوير المعيارية وهي حاصل قسمة قيمة كاي سكوير على درجة الحرية (٢.٦٥٨) وتشير إلى درجة جودة مطابقة وهي أقل من القيمة المعيارية الموصى بها وهي (٥). كذلك فإن مؤشر الجذر التربيعي لمتوسط خطأ الإقتراب والذي عرف باسم (RMSEA) تحسنت قيمته وأصبحت (٠.٠٧٣) وتدل على جودة مطابقة النموذج لأنها أقل من القيمة الموصى بها وهي (٠.٠٨٠). أما مؤشر المطابقة المقارن فقد بلغت قيمته (٠.٩٦٧) وكذلك مؤشر تاكر لويس حيث بلغت قيمته (٠.٩٦٣) وتشير قيم هذه المؤشرات إلى مستوى مطابقة ممتاز. لذلك يمكن القول أن نموذج الأداء الإداري حصل على مستوى المطابقة المطلوبة. والجدول (٦) يوضح قيم هذه المؤشرات.





شكل (٥) التحليل العاملي التوكيدي للأداء الإداري (المعدل)

جدول (٦) مؤشرات أنموذج الأداء الإداري

رمز المؤشر	اسم المؤشر	قيمة المؤشر	جودة المؤشر
CMIN	كاي سكوير	٥٩٥.٤١٠	-
P	قيمة P-value	٠.٠٠٠	-
FD	درجة الحرية	٢٢٤	-
CMIN/DF	كاي سكوير/درجة الحرية	٢.٦٥٨	مناسبة جداً
RMSEA	الجزر التربيعي لمتوسط خطأ الإقتراب	٠.٠٧٣	مقبول
CFI	جودة المطابقة المقارن	٠.٩٦٧	مناسبة جداً
TLI	المطابقة غير المعيارية (تاكر - لويس)	٠.٩٦٣	مناسبة جداً

#### الصدق والثبات لنموذج الأداء الإداري

أظهرت المؤشرات السابقة مستوى مطابقة مناسبة جداً للنموذج القياسي للأداء الإداري، بعد ذلك تم التأكد من صدق وثبات الأنموذج لمعرفة التطابق والتمايز لمكونات هذه النموذج، وهي التخطيط، والتنظيم، والتوجيه، والرقابة، حيث يظهر النموذج القياسي للأداء الإداري أن جميع تشبعات العناصر كان بين (٠.٧٥-٠.٩٩)، وأن قيمة الثبات المركب Composite Reliability (CR) لجميع المحاور كانت أكبر من القيمة المعيارية المحددة وهي (٠.٧٠) وتراوحت قيم الثبات المركب لجميع محاور الأداء الإداري بين (٠.٩٦٣-٠.٩٧٧). كذلك فإن مؤشر التباين المستخلص لجميع المحاور كان أكبر من القيمة المعيارية

وهي (0.50) وكانت قيم التباين المستخلص (Average Variance Extracted (AVE) لمحاور الأداء الإداري بين (0.839-0.887). أما صدق التمايز لهذا النموذج فقد كانت قيم الجذر التربيعي لقيم التباين المستخلص جميعها أكبر من الارتباطات بين هذه المحاور، وهذا يدل على صدق وثبات الأنموذج، والجدول (7) يبين صدق التوافق وصدق التمايز لنموذج الأداء الإداري الإدارية.

جدول (7) مؤشرات الصدق والثبات لنموذج الأداء الإداري الإدارية

الرقابة	التوجيه	التنظيم	التخطيط	التباين المستخلص AVE	الثبات المركب CR	
			0.921	0.849	0.971	التخطيط
		0.936	0.524	0.877	0.977	التنظيم
	0.916	0.578	0.576	0.839	0.963	التوجيه
0.929	0.671	0.680	0.615	0.862	0.974	الرقابة

#### الصدق والثبات للأنموذج القياسي الكلي

بعد أن تم التأكد من جودة مطابقة الأنموذج القياسي الكلي لجميع متغيرات الدراسة والذي أظهر جودة مطابقة مناسبة جداً، تم التأكد من صدق وثبات الأنموذج لمعرفة صدق التوافق (Convergent validity) وصدق التمايز (Discriminant Validity) لمكونات هذه النموذج، عن طريق بعض مؤشرات الثبات المتعارف عليها، حيث يظهر الجدول (4-19) أن قيمة الثبات المركب (Composite Reliability (CR لجميع متغيرات الدراسة كانت أكبر من القيمة المعيارية المحددة وهي (0.70) حيث بلغت قيم الثبات المركب لنظم المعلومات الإدارية (0.816)، والأداء الإداري (0.863). كذلك فإن مؤشر التباين المستخلص لجميع المحاور كان أكبر من القيمة المعيارية وهي (0.50) وكان التباين المستخلص (Average Variance Extracted (AVE) لمتغير نظم المعلومات الإدارية (0.526)، والأداء الإداري (0.613). أما صدق التمايز لهذا النموذج فقد كانت قيم الجذر التربيعي لقيم التباين المستخلص جميعها أكبر من الارتباطات بين متغيرات الدراسة، وهذا يدل على صدق وثبات الأنموذج القياسي الكلي حسب ما هو مبين في الجدول (8). وبذلك يمكن القول أن النموذج القياسي الكلي يتطابق مع بيانات الدراسة بدرجة كبيرة، وبالتالي يمكن إجراء اختبار فرضيات الدراسة حول العلاقة بين متغيرات الدراسة وهي نظم المعلومات الإدارية، والأداء الإداري.

جدول (٨) مؤشرات الصدق والثبات لنموذج القياس الكلي

الأداء الإداري	نظم المعلومات	التباين المستخلص AVE	الثبات المركب CR	
	٠.٧٢٦	٠.٥٢٦	٠.٨١٦	نظم المعلومات الإدارية
٠.٧٣٦	٠.٤٨٤	٠.٦١٣	٠.٨٦٣	الأداء الإداري

### معامل التحديد (R2)

معامل التحديد أو الارتباط التربيعي المتعدد ويرمز له بالرمز  $(R^2)$  ويفسر نسبة التباين أو التغير في المتغير التابع نتيجة التغير في المتغير المستقل. وفي هذه الدراسة تمثل نظم المعلومات الإدارية المتغير المستقل والأداء الإداري متغير تابع، ومن خلال قيم الارتباط التربيعي (R2) يتضح وجود تغير ملحوظ على المتغير التابعة، ونجد أن الأداء الإداري تم تفسيره بنسبة ٢٩% وهي نسبة تعتبر مرتفعة (الشهومي، ٢٠٢٠). كما موضح في الجدول (٩) التالي:

جدول رقم (٩) الارتباط التربيعي المتعدد

الارتباط التربيعي المتعدد $(R^2)$	المتغير التابع
٢٩%	الأداء الإداري

### عرض نتائج الدراسة ومناقشتها:

#### نتائج الفرضية الأولى:

نصت هذه الفرضية على وجود علاقة مباشرة بين نظم المعلومات الإدارية والأداء الإداري، وأظهرت النتائج أنه توجد علاقة إيجابية بين نظم المعلومات الإدارية والأداء الإداري لدى مدراء المدارس ومساعدتهم في مدارس سلطنة عُمان، حيث بلغت قيمة (t) الإحصائية (T-Statistics) بين نظم المعلومات الإدارية والأداء الإداري (٥.٣٤٨) وهي قيمة مقبولة كونها أعلى من القيمة الموصى بها من قبل (Byrne, 2016) هي (١.٩٦)، وقيمة P-value وهي قيمة الدلالة الإحصائية (٠.٠٠٠) وهي أقل من (٠.٠٥) القيمة الموصى بها، كما أن قيمة معامل المسار بلغت (٠.٣٩) وهي أعلى من القيمة الموصى بها وهي (٠.٢٠)، وهذه القيم كلها تؤكد وجود علاقة إيجابية بين نظم المعلومات الإدارية والأداء الإداري، وبالتالي تدعم قبول الفرضية التي تنص على وجود علاقة إيجابية بين نظم المعلومات الإدارية والأداء الإداري لدى مدراء المدارس ومساعدتهم في مدارس سلطنة عُمان، والجدول (١٠) يعرض هذه القيم.

جدول (١٠) نتائج الفرضيات المباشرة للدراسة

النتيجة	قيمة t	معامل المسار	الفرضيات المباشرة	
			المتغير التابع	المتغير المستقل
قبول الفرضية	٥.٣٤٨	٠.٣٩	الأداء الإداري	نظم المعلومات الإدارية

ويعزو الباحثين هذه النتيجة للتطور المتواصل لنظم المعلومات الإدارية، بما يتناسب مع مسؤوليات ومهام العمل الإداري في البيئة المدرسية في المدارس الحكومية بسلطنة عُمان. وإيمان أفراد عينة الدراسة لأهمية توظيف نظم المعلومات الإدارية في تطوير الأداء الإداري، ويتضح ذلك جلياً من خلال تنفيذ وزارة التربية والتعليم مجموعة من الأنظمة ساهمت في تحسين الأداء الإداري المدرسي، ومن أمثلة تلك الأنظمة: نظام مؤشرات الأداء الذي يعمل على قراءة وتحليل قواعد البيانات وتقديمها في صورة مؤشرات تربوية متعددة، والذي يضم ثمانية مؤشرات رئيسية تحتوي على أكثر من (٢٢٠) مليون بيان شامل لمختلف الجوانب المتصلة بالأداء التعليمي (وزارة التربية والتعليم، ٢٠١٨).

واتفقت هذه النتيجة مع دراسة سعد (٢٠١٩) والتي بينت أن توفر الإمكانيات المادية والبرمجيات المستخدمة في برنامج الإدارة المدرسية تحسن من مستوى أداء الإدارة المدرسية، وأيضاً اتفقت مع دراسة الذيابات (٢٠١٨) والتي بينت أن تكنولوجيا المعلومات لها دور في تحسين الأداء الإداري لمديري المدارس في الأردن. وأيضاً اتفقت مع دراسة صلاح (٢٠١٨) والتي بينت وجود أثر لمكونات نظم المعلومات الإدارية المطبقة في وزارة التربية والتعليم بالأردن على أداء الموظفين وخاصة في الجانب التنظيمي. كما اتفقت هذه النتيجة مع دراسة ضهير (٢٠١٥) والتي أشارت بأن برنامج الإدارة الإلكترونية المستخدم في مدارس غزة يساهم في إنجاز الأعمال بسرعة ودقة، وأنها تساعد على سرعة البحث عن البيانات والمعلومات المدرسية.

#### الفرضية الثانية: التأثير التفاعلي لمتغير الخبرة

التأثير التفاعلي لمتغير الخبرة يوفر معلومة ما إذا كان تأثير نظم المعلومات الإدارية على الأداء الإداري يختلف باختلاف خبرة مدراء المدارس ومساعدتهم في مدارس سلطنة عُمان أم لا؟ وللإجابة على هذا السؤال تم استخدام التحليل للمجموعات المتعددة (Multigroup Analysis) باستخدام برنامج الأموس الإصدار (٢٤)، تم تقسيم عينة الدراسة حسب عدد سنوات الخبرة.

١. أقل من ٥ سنوات.

٢. من ٥ سنوات إلى أقل من ١٠ سنوات.

٣. من ١٠ سنوات إلى أقل من ١٥ سنة.

٤. من أكثر من ١٥ سنة.

حيث تم اختبار الاختلافات في كل مسار طبقاً لعدد سنوات الخبرة، حيث أظهرت النتائج أن العلاقة الإيجابية بين نظم المعلومات الإدارية والأداء الإداري تكون أقوى في حالة

المجموعة التي لديها خبرة من ٥ إلى أقل ١٠ سنوات، حيث كان الفرق بين معامل المسار بين المجموعة أقل من ٥ سنوات ومن ٥ إلى أقل من ١٠ سنوات (٠.٤٦٨). والفرق في قيمة الدلالة الإحصائية (٠.٠٣٠). والجدول (١١) التالي يوضح نتائج الفروقات بين المجموعات في كل مسار على حده.

جدول (١١) نتائج تحليل المجموعات المتعددة على مستوى كل مسار

اسم المسار	أقل من ٥ سنوات	من ٥ سنوات إلى أقل من ١٠ سنوات	الاختلاف في معامل المسار	الاختلاف في قيمة الدلالة	النتيجة
نظم المعلومات ← والأداء	٠.٠٦٠	٠.٥٢٨	-٠.٤٦٨	٠.٠٣٠	العلاقة تكون أقوى لذوي الخبرة من ٥ إلى ١٠ سنوات

ويعزي الباحثين ذلك إلى أن عملية اختيار مديري المدارس ومساعدتهم في المدارس الحكومية بسلطنة عُمان تتم من خلال تقدمهم لامتحانات تحريرية، ومن ثم تتم عملية التصفية لأعداد معينة تتبع المؤهل العلمي ودرجة الامتحان، كما يتم اخضاعهم للمقابلة الشخصية، واختيار المدير والمساعد ضمن معايير معينة تضعها لجنة المقابلة، كل ذلك يجعل مدراء المدارس ومساعدتهم يتمتعون بخبرات متقاربة جداً.

كما أن تطبيق نظام المعلومات الإدارية قد يكون حديثاً في المدارس الحكومية بسلطنة عُمان، وهذا يعني حصول جميع المدراء والمساعدين على نفس الدورات التدريبية. حيث أن وزارة التربية والتعليم بسلطنة عُمان تخضع جميع مدراء المدارس والمساعدين لنفس الدورات التدريبية المتعلقة بالعمل الإداري والفني والتربوي، بغض النظر عن الدورات التي تحصل عليها المدير أو المساعد قبل ممارسة العمل الإداري، وهذا ما يفسر عدم وجود أثر للخبرة على النموذج ككل. ومن ناحية تقارب إجابات أفراد الدراسة يرجع إلى تجانس المدراء في العديد من الأمور مثل المستوى الثقافي، والإعداد العلمي، والمناخ الإداري العام الذي يعمل فيه كل مدير.

واتفقت هذه النتيجة مع دراسة الوادية (٢٠١٥) التي بينت وجود علاقة ارتباط طردية بين جودة القرارات الإدارية ونظم المعلومات الإدارية بمعامل ارتباط (٠.٧٤٤). تعزى لمتغير سنوات الخبرة، وأيضاً اتفقت مع دراسة أبو كريم (٢٠١٣) التي تناولت علاقة نظم المعلومات الإدارية في تحسين الأداء الإداري في المنظمات غير الحكومية بقطاع غزة، والتي أشارت نتائجها إلى وجود فروق ذات دلالة إحصائية حول العلاقة بين نظم المعلومات الإدارية وتحسين الأداء الإداري تبعاً لمتغير سنوات الخدمة. كما اتفقت مع دراسة السلطان (٢٠١٢) والتي أكدت وجود أثر ذو دلالة إحصائية لتطبيق نظم المعلومات على فاعلية اتخاذ

القرارات الإدارية تعزى لمتغير سنوات الخبرة، في حين اختلفت مع نتيجة دراسة صلاح (٢٠١٨) التي أشارت إلى عدم وجود فروق ذات دلالة إحصائية في العلاقة بين استخدام نظم المعلومات الإدارية والإبداع الإداري يعزى لمتغير الخبرة.

**التوصيات والمقترحات:**

- ١- بينت الدراسة وجود أثر إيجابي لنظم المعلومات الإدارية على الأداء الإداري بالمدارس الحكومية بسلطنة عُمان، ومن هنا يوصي الباحث بضرورة إجراء تقييم مستمر في أوساط العاملين بوزارة التربية والتعليم بسلطنة عُمان لقياس مستوى رضا مدرّاء المدارس ومساعدتهم عنها، بهدف العمل على تحسين كفاءتها وجودتها، وأخذ آرائهم وملاحظاتهم المتعلقة بنظم المعلومات الإدارية وإجراء التعديلات عليها وفق ما يتوافق مع آراء أغلب المدارس.
- ٢- إعطاء أهمية أكبر لإعداد وتنمية الكوادر الإدارية والفنية في المدارس الحكومية بحيث تكون قادرة على استخدام التقنية الحديثة والأساليب المتطورة لتكنولوجيا المعلومات، وعقد دورات تدريبية حول استخدام نظم المعلومات الإدارية وطرق التعامل معها وتوظيفها في المدارس، لتكون الهيئة الإدارية والتدريسية بالمدارس ذو إمكانية عند التعامل مع نظم المعلومات الإدارية مع الاستمرار على تطوير الكوادر الإدارية والتدريسية في المجال المعرفي والتقني والعمل على رفع مهاراتهم بشكل يساعدهم في توظيف نظم المعلومات الإدارية وتطبيقاتها المختلفة في العمل الإداري بسهولة ويسر.
- ٣- ضرورة تبني وزارة التربية والتعليم بسلطنة عُمان نظاماً شاملاً للمعلومات بأبعاده كافة والعمل على رفع كفاءة مكونات نظم المعلومات الإدارية (المادية، والبشرية، والتكنولوجية، والإدارية) ومواكبة التحديثات التكنولوجية.
- ٤- العمل على توعية العاملين في المدارس الحكومية بدور نظم المعلومات الإدارية في تحسين الأداء الإداري والوظيفي، لما لها من إسهامات في رفع كفاءة أداء العمل، وتحسين جودة الخدمات التعليمية التي تقدمها المدارس.
- ٥- على وزارة التربية والتعليم توفير دليل خاص بأنظمة المعلومات الإدارية المطبقة في المدارس وآلية تطبيقها في العمل الإداري.

#### مقترحات لبحوث مستقبلية:

- ١- إجراء دراسة حول مدى امتلاك القادة التربويين لكفايات ومهارات الاتصال الإداري، وأثرها في تجويد الأداء المدرسي.
- ٢- إجراء دراسة حول أثر الثقافة التنظيمية في العلاقة بين نظم المعلومات الإدارية والأداء الإداري بالمدارس الحكومية بسلطنة عُمان.
- ٣- إجراء دراسة حول أثر نظم المعلومات الإدارية تنمية الموارد البشرية بوزارة التربية والتعليم بسلطنة عُمان.

٤- القيام بدراسات حول علاقة نظم المعلومات الإدارية بمتغيرات أخرى مثل الإبداع الإداري أو إدارة التغيير والتمكين الإداري.

قائمة المراجع:

- ١- أبو سميرة، محمد أحمد؛ الطيبي، محمد؛ محسن، أحلام (٢٠١٦). واقع الأداء الإداري لرؤساء الدوائر الأكاديمية في جامعتي القدس وبيت لحم من وجهة نظر أعضاء هيئة التدريس فيها. مجلة اتحاد الجامعات العربية للبحوث في التعليم العالي، ٣٦(١)، ٣٩ - ٥٩.
- ٢- أبو كريم، أيمن محمد أحمد (٢٠١٣). علاقة نظم المعلومات الإدارية في تحسين الأداء الإداري: دراسة ميدانية بالتطبيق على المنظمات غير الحكومية بقطاع غزة (رسالة ماجستير غير منشورة). جامعة الأزهر بغزة، فلسطين.
- ٣- الأعرور، رشا وجبة كامل (٢٠١٢). درجة ممارسة مديري مدارس وكالة الغوث بمحافظات غزة للإدارة الإلكترونية وعلاقتها بتفويض السلطة لديهم (رسالة ماجستير غير منشورة). كلية التربية الجامعة الإسلامية، غزة.
- ٤- آل مداوي، عبير محفوظ محمد (٢٠١٥). متطلبات ومعوقات التحول نحو تطبيق الإدارة الإلكترونية: دراسة تطبيقية في بعض كليات البنات بجامعة الملك خالد. المجلة الدولية التربوية المتخصصة، ٤(١٠)، ١٩٩ - ٢٢٤.
- ٥- بلقاسم، كنزه؛ بوقلودة، صبرينة (٢٠١٦). فعالية الاتصال الداخلي في تحسين المهام الإدارية داخل المؤسسة الخدمية: دراسة ميدانية بالديوان الولائي لمؤسسات الشباب وملحقاته بمدينة أم البواقي (رسالة ماجستير غير منشورة). جامعة العربي بن مهيدي أم البواقي، الجزائر.
- ٦- البوسعيدي، إبراهيم أحمد سالم (٢٠١٨). الصعوبات التي يرى مديرو المدارس ومديراتها في سلطنة عُمان أنهم يواجهونها من قبل الهيئة التدريسية. مجلة العلوم التربوية والنفسية، ٢(٢١)، ٢٧-٤٣.
- ٧- الجرجاوي، زياد علي محمود (٢٠١٠). القواعد المنهجية التربوية لبناء الاستبيان. (ط١). فلسطين: مطبعة أبناء الجراح.
- ٨- الحارثي، سالم عبدالله سالم (٢٠١٥). واقع تطبيق مديري مدارس التعليم ما بعد الأساسي للمهارات الإدارية والإشرافية بسلطنة عُمان (رسالة ماجستير غير منشورة). جامعة نزوى، سلطنة عُمان.
- ٩- خشبة، محمد سعيد (١٩٨٧). نظم المعلومات المفاهيم والتكنولوجيا. القاهرة: دار الاشعاع للطباعة.
- ١٠- خير الدين، موسى أحمد (٢٠١٢). إدارة المشاريع المعاصرة. عمان: دار وائل للنشر.
- ١١- الدايني، رشاد خضير وحيد (٢٠١٠). أثر الإدارة الإلكترونية ودور تطوير الموارد البشرية في تحسين أداء المنظمة (رسالة ماجستير غير منشورة). جامعة الشرق الأوسط.



- ١٢- الذبابات، على أحمد إبراهيم (٢٠١٨). دور تكنولوجيا المعلومات في تحسين الأداء الإداري لمديري مدارس تربية لواء الرمثا (رسالة ماجستير غير منشورة). جامعة آل بيت، الأردن.
- ١٣- الردايدة، أحمد توفيق وآخرون (٢٠٢٠). أثر نظم المعلومات الإدارية وكفاءتها على أداء الموارد البشرية : دراسة تطبيقية على الموظفين في جامعة مؤتة - الأردن. المجلة الأردنية للعلوم التطبيقية، ٢٣ (٢)، ١١ - ١١
- ١٤- الرقيب، كريمة المبروك علي (٢٠١٧). تصور مقترح لمتطلبات تطبيق الإدارة الإلكترونية بمدارس التعليم الثانوي في ليبيا في ضوء التحولات العالمية المعاصرة. المجلة الليبية العالمية، (٢٧)، ١٩-١.
- ١٥- روي، كرية (٢٠١٣). دور تسيير الموارد البشرية في تحسين الأداء التنظيمي للمؤسسات الصغيرة والمتوسطة: دراسة حالة مؤسسة مومن لإنتاج الدقيق (رسالة ماجستير غير منشورة). جامعة قاصدي مرباح ورقلة، الجزائر.
- ١٦- الروقي، مطلق مقعد مطلق (٢٠١٦). مدى تطبيق الإدارة الإلكترونية في كليات جامعة شقراء. مجلة العلوم التربوية، ١(٢)، ١٢٥ - ١٦٤.
- ١٧- الزعانين، رامز محمد عبدالكريم (٢٠١٥). دور نظم المعلومات الإدارية في تعزيز الحوكمة الإدارية في وزارة التربية والتعليم العالي بغزة (رسالة ماجستير غير منشورة). جامعة الأقصى، فلسطين.
- ١٨- سعد، حسين محمد (٢٠١٩، نوفمبر). دور نظم المعلومات الإدارية في تحسين أداء الإدارة المدرسية: دراسة تجريبية بالتطبيق على برنامج الإدارة المدرسية (SIMS) في المدارس الرسمية في لبنان. ورقة عمل مقدمة في المؤتمر الآسيوي الدولي للعلوم المعاصرة الثاني.
- ١٩- سعيد، عباس محمد حسين (٢٠١٥). تأثير نظرية السلوك المخطط في الأداء التنظيمي عبر مشاركة المعرفة بحث استطلاعي لآراء عينة من أعضاء الهيئة التدريسية في كلية المأمون الجامعية. مجلة الأنبار للعلوم والاقتصادية والإدارية، ٧(١٣)، ٣٤٨ - ٣٨٢.
- ٢٠- السلطان، هبة محسن عليوي (٢٠١٢). مستوى استخدام نظم المعلومات الإدارية وأثره على فاعلية اتخاذ القرارات لوزارة التعليم العالي والبحث العلمي في العراق من وجهة نظر العاملين فيها (رسالة ماجستير غير منشورة). جامعة اليرموك، الأردن.
- ٢١- سليمان، سمر حسن (٢٠١٦). عناصر العملية الإدارية. تم الاسترجاع من موقع <https://mawdoo3.com/>
- ٢٢- الشهومي، سعيد بن راشد (٢٠٢٠). أثر التماثل التنظيمي بوصفه متغيرًا وسيطًا في العلاقة بين الرضا الوظيفي والالتزام التنظيمي لدى معلمي مدارس التعليم الأساسي

- بسلطنة عمان (رسالة دكتوراه غير منشورة). الجامعة الإسلامية العالمية ماليزيا، ماليزيا.
- ٢٣- صلاح، أحمد عارف (٢٠١٨). دور نظم المعلومات الإدارية في تحسين الأداء الوظيفي في وزارة التربية والتعليم في الأردن. مجلة النجاح للأبحاث العلوم الإنسانية، ٣٢ (٣)، ٥١٧-٥٤٤.
- ٢٤- الصيرفي، محمد (٢٠١٤). الاحتراف الإداري الحكومي. القاهرة: دار الفجر للنشر والتوزيع.
- ٢٥- ضهير، أسماء أحمد حمدان (٢٠١٥). فعالية برنامج الخدمات الإلكترونية في تعزيز أداء مديري المدارس الحكومية بمحافظة غزة وسبل تفعيله (رسالة ماجستير غير منشورة). جامعة الأزهر، فلسطين.
- ٢٦- العبادي، هاشم؛ العارضي، جليل (٢٠١٢). نظم إدارة المعلومات منظور استراتيجي. (ط.١). عمان: دار الصفاء للنشر والتوزيع.
- ٢٧- عبدالرحمن، سعد (٢٠٠٤). القياس النفسي النظرية والتطبيق. (ط.٤). القاهرة: دار الفكر العربي.
- ٢٨- العساف، حمزة عبد الفتاح؛ المناعسة، صفاء نايف سالم سليمان (٢٠١٧). مستوى توافر متطلبات استخدام تكنولوجيا المعلومات والاتصالات في المدارس الثانوية الحكومية وعلاقتها بمستوى أداء المديرين لمهامهم الإدارية. مجلة دراسات العلوم التربوية، ٤٤ (٤) ملحق ١، ٢١٣ - ٢٣٥.
- ٢٩- العياشي، زرزار (٢٠١٣). أثر تطبيق الإدارة الإلكترونية على كفاءة العمليات الإدارية. مجلة القادسية للعلوم الإدارية والاقتصادية، ١٥ (١)، ٢٨-٤١.
- ٣٠- الغامدي، ماجد جماح حامد (٢٠١٦). مستوى الأداء الإداري لدى مديري المدارس المطبقة لبرنامج تطوير بمدينة الطائف من وجهة نظر المشرفين والمعلمين (رسالة ماجستير غير منشورة). جامعة أم القرى، السعودية.
- ٣١- الفايز، هيلة عبدالله سليمان (٢٠١٧). سيناريوهات مستقبلية بديلة للتحويل للإدارة الإلكترونية بالجامعات السعودية. المجلة الدولية التربوية المتخصصة، ٦ (٢)، ١٤١ - ١٥٥.
- ٣٢- فروانة، أشرف حسني محمد (٢٠١٥). دور نظم المعلومات الإدارية في تحسين أداء الإدارة المدرسية: دراسة تطبيقية على برنامج الإدارة المدرسية (SMIS) في وزارة التربية والتعليم العالي بمحافظة غزة (رسالة ماجستير غير منشورة). جامعة الأقصى، فلسطين.

- ٣٣- قديح، هبة ديب (٢٠١٥). مدى تأثير نظم المعلومات الإدارية على تطبيق الاستراتيجية من وجهة نظر الإدارة العليا في المصارف العاملة في قطاع غزة (رسالة ماجستير غير منشورة). الجامعة الإسلامية غزة، فلسطين.
- ٣٤- القرعان، محمد أحمد محمد (٢٠١٢). دور المعلومات المحاسبية في تحسين الأداء الإداري في الشركات المساهمة العامة الخدمية الأردنية: دراسة ميدانية (رسالة ماجستير غير منشورة). جامعة اليرموك، الأردن.
- ٣٥- كافية، عيدوني؛ حميد، بن حجوبة (٢٠١٧). الإدارة الإلكترونية في العالم العربي وسبل تطبيقها: الآفاق والواقع. مجلة الأصيل للبحوث الاقتصادية والإدارية، (٢)، ٢١٨ - ٢٣٦.
- ٣٦- الكلادة، طاهرة (٢٠١١). الاتجاهات الحديثة في إدارة الموارد البشرية. (ط.١). الأردن: دار اليازوري العلمية للنشر والتوزيع، عمان.
- ٣٧- لاشين، محمد عبدالحميد؛ أحمد، عزام عبد النبي (٢٠١٦). تفعيل الممارسات الإدارية لمديري مدارس التعليم الأساسي بسلطنة عُمان في ضوء مدخل الإدارة الاستراتيجية. مجلة كلية التربية، (١٧١)، ٦٤٥ - ٦٩٠.
- ٣٨- المحتسب، علا (٢٠١٢). نظم المعلومات الإدارية ودورها في حل المشكلات الإدارية في القطاع العام: دراسة على وزارة الصحة (رسالة ماجستير غير منشورة). جامعة الخليل، فلسطين.
- ٣٩- المناصير، مثنى؛ وآخرون (٢٠١٩). أثر تكنولوجيا المعلومات على الأداء التنظيمي في المؤسسات الحكومية العامة في المملكة الأردنية الهاشمية. المجلة الأردنية في إدارة الأعمال، (٤)١٥، ٤٩٠ - ٥١٦.
- ٤٠- المهدي، ياسر فتحى الهنداوي (٢٠١٧). تقييم كفاءة مدارس التعليم الأساسي بسلطنة عُمان وإجراءات تحسينها في ضوء مدخل الكفاءة النسبية. المجلة الدولية التربوية المتخصصة، (٣)٦، ٨٨ - ١٠٠.
- ٤١- الهادي، محمد محمد (١٩٩٣). التطورات الحديثة لنظم المعلومات المبنية على الكمبيوتر. (ط.١): دار الشروق.
- ٤٢- هيكل، ليلي (٢٠١٥). أثر استخدام تكنولوجيا المعلومات في أداء المنظمات: دراسة تطبيقية على شركة الأمل لصناعة الأدوية (رسالة ماجستير غير منشورة). الجامعة الافتراضية السورية، سوريا.
- ٤٣- الوادية، محمد سميح محمد (٢٠١٥). علاقة نظم المعلومات الإدارية بجودة القرارات الإدارية: دراسة حالة بوزارة التربية والتعليم العالي بقطاع غزة (رسالة ماجستير غير منشورة). جامعة الأزهر بغزة، فلسطين.

٤٤- وزارة التربية والتعليم (٢٠١٨). أنظمة وتطبيقات بوابة سلطنة عُمان التعليمية: دليل تعريفي. سلطنة عُمان: وزارة التربية والتعليم.  
٤٥- بونس، مجدي محمد (٢٠١٦). التحول نحو الإدارة الإلكترونية في مؤسسات التعليم لمواكبة تحديات العصر الرقمي. تاريخ الاسترجاع ٢٠١٩/٩/٣٠. استرجع من موقع <https://www.new-educ.com/>

- 1- Sherifi, I (2015). IMPACT OF INFORMATION SYSTEMS IN SATISFYING STUDENTS OF THE UNIVERSITY: CASE STUDY FROM EPOKA UNIVERSITY, Department of Business Administration, Epoka University.
- 2- Olanrewaju, B. (2016), Effects of Information Technology on Organizational Performance in Nigerian Banking Industries, Research Journal of Finance and Accounting, 7(3), 52-64.
- 3- Atkinson, A. B., T. Piketty, & E. Saez.(2011). Top Incomes in the Long Run of History . Journal of Economic Literature: 49(1): 3-71
- 4- Byrne, B.M. (2016). Structural equation modelling with AMOS: basic concepts, applications, and programming. Taylor and Francis.
- 5- Oni, O (2014). The impact of management information Systems on asouth African university organizational processes. University of Limpopo, Turfloop Campus, Sovenga, South Africa.
- 6- Kheir , andish & Hosein , Khodashenas & Kamal . Farkhondeh & Farhad , Ebrahimi & Ali Besharatifard ,(2013) An analysis on the evolution of management information systems (mis) and their new approaches interdisciplinary , Journal of contemporary research in business copy right ,institute of interdisciplinary business research 491 april , Vol. 4, No. 12 .p491-495
- 7- Prentice, (2012),Excerpted from Management Information Systems, 22th ed.
- 8- Alkhsabah, M. A. I. (2017). Reality of Use of Electronic Management and its Impact on Job Performance in Tafila Technical University. International Journal of Academic Research in Accounting, Finance and Management Sciences: 7(1): 329 -341.

- 9- Salajeghe, S., Hamzei, A. (2015). Investigating the relationship between productivity improvement and information technology implementation of employee of industrial management organization. *Journal of Scientific Research and Development*: 2 (5): 22-31.
- 10- Laudon, K. & Laudon, J. (2012). *Management Information Systems*, 11th ed, Prentice Hall Int. Inc.
- 11- Hameed, Suha & Al Shawabkah, Adnan (2013). Role of E-Government in Improving Organizational Performance in the Civil Status and Passports Department of Jordan. *Journal of Developing Country Studies*: 3(5): 50 – 64.
- 12- United Nations Department of Economic And Social Affairs 2018. *United Nations E-Government Survey 2018: Gearing E-Government To Support Transformation Towards Sustainable And Resilient. Societies*. United Nations, New York. Retrieved from <https://publicadministration.un.org/egovkb/Reports/UN-E-Government-Survey-2018>
- 13- Olanrewaju, B. (2016), Effects of Information Technology on Organizational Performance in Nigerian Banking Industries, *Research Journal of Finance and Accounting*, 7(3), 52-64.
- 14- Irfan, Mohamed Ibrahim Mohamed. (2017). The Role of E-Governance in Administrative Efficiency and Combating Corruption: Case of Sri Lank. *Global Journal of Management and Business Research*: 17(2): 39

