



كلية التربية

كلية معتمدة من الهيئة القومية لضمان جودة التعليم
إدارة: البحوث والنشر العلمي (المجلة العلمية)

=====

أثر المرونة المعرفية كمتغير وسيط على العلاقة بين التفكير التأملي واستقلالية المتعلم لدى طلاب كلية التربية جامعة أسيوط

إعداد

الدكتور/ عادل سمير محمد حمدان

مدرس علم النفس التربوي

كلية التربية - جامعة أسيوط

﴿ المجلد الثامن والثلاثون - العدد الثامن - جزء ثاني - أغسطس ٢٠٢٢ م ﴾

http://www.aun.edu.eg/faculty_education/arabic

ملخص:

هدف البحث الى الكشف عن أثر المرونة المعرفية كمتغير وسيط على العلاقة بين التفكير التأملي واستقلالية المتعلم لدى طلاب كلية التربية جامعة أسيوط، ولتحقيق هدف البحث اعتمد الباحث على استخدام الأدوات التالية: مقياس التفكير التأملي اعداد (Kember et al., 2000) وترجمة الباحث، مقياس المرونة المعرفية اعداد (Dennis & Vander, 2010) وترجمة الباحث، مقياس استقلالية المتعلم اعداد (Macaskill & Taylor, 2010) وترجمة الباحث، وتم تطبيق أدوات البحث على عينة استطلاعية قدرها (٢٣٧) طالب وطالبة بكلية التربية، جامعة أسيوط، وذلك للتحقق من صدق وثبات أدوات البحث. وقد تم استخدام التحليل العاملي التوكيدي للتحقق من الصدق البنائي لأدوات الدراسة، وتم حساب ثبات أدوات الدراسة باستخدام معادلة الفا كرونباخ. وللتحقق من صحة فروض البحث تم تطبيق أدوات البحث على عينة أساسية قدرها (٦١٤) طالب بكلية التربية جامعة أسيوط، وتوصل البحث الى عدة نتائج منها: وجود علاقة ارتباطية موجبة دالة احصائياً عند مستوى (٠.٠١) بين درجات الطلاب عينة الدراسة على كل من (مقياس المرونة المعرفية، مقياس استقلالية المتعلم، مقياس التفكير التأملي). المرونة المعرفية تؤثر كمتغير وسيط على العلاقة بين التفكير التأملي واستقلالية المتعلم.

الكلمات المفتاحية: المرونة المعرفية، التفكير التأملي، استقلالية المتعلم.

Abstract:

The research aims to investigate the effect of cognitive flexibility as a mediating variable on the relationship between reflective thinking and learner autonomy among students of the Faculty of Education, Assiut University. On an exploratory sample of (237) male and female students, Faculty of Education, Assiut University, in order to verify the validity and reliability of the research tools. In order to verify the validity of the research hypotheses, the research tools were applied to a basic sample of (614) students at the Faculty of Education, Assiut University. The research reached several results, including the existence of a statistically significant correlation at the level (0.01) between the scores of the study sample students on each of the (cognitive flexibility scale, learner autonomy scale, and reflective thinking scale). Cognitive flexibility affects as a mediating variable the relationship between reflective thinking and learner autonomy.

Keywords: cognitive flexibility, reflective thinking, learner autonomy.

مقدمة:

يوصف التعلم المستقل بشكل مختلف على أنه قدرة المتعلم على اكتساب المعرفة أو المهارات ذات القيمة بشكل مستقل من خلال العمليات التي يحددها (Chene, 1983)، أو كخاصية نفسية للأفراد القادرين على توجيه تعلمهم بشكل مستقل (Ponton, Carr, & Confessore, 2000). لقد تم الافتراض بأن التعلم المستقل يتضمن تطبيق مبادرة شخصية في الانخراط في التعلم وإيجاد الموارد والفرص للتعلم، والمثابرة في التعلم (Ponton, Carr, & Confessore 2000). ويركز التعريف الأخير على الخصائص النفسية للمتعلمين المستقلين ويتبع من تحليل Long (1998) أن هذا المفهوم النفسي ضروري وكافٍ لشرح ما أسماه التعلم الموجه ذاتياً ويشار إليه في كثير من الأحيان بالتعلم المستقل.

وفي عملية التعلم المستقل، يتخذ المتعلم قراراً مقصوداً لتحمل مسؤولية تحديد الأهداف والتخطيط والعمل في موقف التعلم (Derrick, 2001). بمعنى آخر، المتعلم هو المتحكم في التعلم. عرّف Littlewood (1999) التعلم المستقل بأنه "يتضمن قدرة الطلاب على استخدام تعلمهم بشكل مستقل عن المعلمين" و "القدرة على التواصل بشكل مستقل". يعرّف Holec (1980) التعلم المستقل بأنه "القدرة على تحمل مسؤولية تعلم الفرد". وبالتالي، فإن استقلالية المتعلم هي قدرة وسمه وموقف (Holec, 1980; Little, 1991)، ويمكن أن تتخذ أشكالاً مختلفة في سياقات مختلفة، وبدرجات مختلفة نتيجة لخصائص كل متعلم. بمعنى آخر، إنها مسألة درجة (Nunan, 1997).

ويواجه الأفراد مجموعة متنوعة من المشكلات في حياتهم اليومية، ويفكرون في حلول مختلفة لهذه المشكلات ويقومون بتنفيذها للتعامل مع هذه المشكلات. وفي مرحلة حل هذه المشكلات، من المهم جداً للأفراد التعامل مع المشكلات بوعي وتحديدتها بشكل صحيح وتقديم حلول مختلفة والتفكير بفعالية في هذه الحلول. لذلك، فإن تعقيدات الحياة اليومية تدفع الأفراد إلى التحلي بالمرونة فيما يتعلق بإدراكهم للمشكلات التي تواجههم. بمعنى آخر، عندما يكبر الأفراد ويتطورون، يبذلون في تعلم كيفية التعامل مع بيئة دائمة التوسع وزيادة المحفزات وإجراء التعديلات اللازمة (Toraman, Orakci, & Aktan, 2020).

ويجب أن يكون الأفراد على دراية ببدائهم قبل اتخاذ قرار بتنفيذ سلوكياتهم. من خلال إدراك الخيارات المتعلقة بموضوع معين، يفكر الفرد أكثر من الشخص الذي يرى السلوك الأكثر صحة. وبهذه الطريقة، يمكن للفرد إنشاء حلول مختلفة حول موضوع ما. ومن المهم أن يكون الفرد على دراية بالبدائل قبل اتخاذ قرار بشأن السلوك الذي يجب القيام به بدلاً من إيجاد الخيار الصحيح (Martin & Anderson, 1998).

وتجدر الإشارة للتحديات التي تواجه معظم الطلاب في مرحلة الدراسة الجامعية على المستوى الأكاديمي والاجتماعي والوجداني والأخلاقي، وقد ينتهي بهم المطاف للفشل في التكيف مع الحياة الجامعية وتدني مستواهم الأكاديمي. حيث يتعرض طلاب الجامعة للعديد من المواقف الصعبة وغير المعتادة، وهذا يتطلب منهم التحلي ببعض السمات والقدرات العقلية أهمها المرونة المعرفية *cognitive flexibility*، حيث تشير المرونة المعرفية وفقاً لتعريف حلمي الفيل (٢٠١٤، ٢٦٦) إلى القدرة العقلية العليا التي تمكن الفرد من التغيير الديناميكي لبنيته المعرفية بهدف إنتاج عدة استجابات جديدة وغير مألوفة حتى يتكيف مع المتطلبات البيئية المتغيرة.

ويكون لدى الأفراد القادرين على التعامل مع المشكلات من وجهات نظر متعددة فهماً أفضل للعوامل التي تؤدي إلى تطوير هذه المشكلات والحفاظ عليها. حيث يعتقد هؤلاء الأفراد أن المواقف الصعبة يمكن حلها بأكثر من طريقة لذا فهم أكثر عرضة لتحديد واختبار حلول أكثر تكيّفاً في نهاية المطاف (Dennis & Vander Wal, 2010, 244).

وتشير المرونة المعرفية إلى قدرة الفرد على الاستمرار في بناء وتعديل التمثيلات العقلية وإنتاج الاستجابات بالاستناد إلى المعلومات المتاحة في الموقف (Deák, & Wiseheart, 2015, 46). كما تعرف بأنها قدرة الفرد على تطبيق مهاراته لحل المشكلات الجديدة التي لم يسبق له أن تدرب عليها (الفيل، ٢٠١٤، ٢٧١). وتتضمن المرونة المعرفية قدرة الفرد على تجاهل مشتتات الإدراك، والتركيز فقط على المثيرات المتعلقة بالهدف (هاني فؤاد، ٢٠١٦، ٧٩).

وقد استحوذ مفهوم التفكير التأملي على اهتمام العديد من التربويين في مجال علم النفس التربوي كيباجيه وسميث وديوى وغيرهم، على اعتبار أن نمط التفكير التأملي من أنسب أنماط التفكير الذي يجب استخدامه في برامج إعداد المعلمين وتدريبهم، حيث لم يصبح دور المعلم مجرد إلقاء الدرس وتقديم المعلومات، بل لابد من أن يقوم بدوره في مساعدة الطلاب على إتقان مهارات تحليل البيانات، وتنمية القدرة على الاختيار من المعلومات الغزيرة المحيطة بهم نتيجة الانفجار المعرفي (إبراهيم، ٢٠٠٩، ١٤٤).

ويقوم التعلم القائم على التفكير التأملي بزيادة قدرة الطالب على التعلم الذاتي المستقل، وإيجاد نمط التعلم المناسب له والخاص فيه (بركات، ٢٠٠٥)، ويعرف التفكير التأملي بأنه "تأمل الفرد للموقف الذي أمامه وتحليله إلى عناصره ورسم الخطط اللازمة لفهمه حتى يصل إلى النتائج في ضوء الخطط" (سعيد، ٢٠٠٨).

ويعد التفكير التأملي تفكيراً ذاتياً يوجه العمليات العقلية للفرد إلى أهداف محددة، فهو يوجهه إلى استجابات هدفها الوصول إلى حل معين عند مواجهة مشكلة أو موقف، وكذلك تمثل الدافعية المعرفية قوة ذاتية موجهة تحرك سلوك الفرد وتوجهه لتحقيق غاية معينة يشعر بالحاجة إليها أو بأهميتها المادية أو المعنوية (النفسية) بالنسبة له، وتستثار هذه القوة المحركة بعوامل تتبع من الفرد نفسه (حاجاته وخصائصه وميوله واهتماماته) أو من البيئة المادية أو النفسية المحيطة به (الأشياء والأشخاص والموضوعات والأفكار والأدوات) ومن هنا تظهر العلاقة بين التفكير والدافع المعرفي والتي يمكن استغلالها في حل المشكلة البحثية التي يدرسها البحث الحالي (آل بطي، ٢٠١٤، ٤٠).

مشكلة البحث:

تعد المرونة المعرفية ذات صلة بالقدرة على إعادة تكوين المعرفة بطرق متعددة تعتمد على المتطلبات الظرفية المتغيرة، لذا فإن الهدف الأساسي من المرونة المعرفية هو تمكين الأفراد من تحسين قدرتهم على فهم المواقف المختلفة (Graddy, 2002). وبعبارة أخرى، فإنه من خلال المرونة المعرفية يتمكن الأفراد من تكييف استراتيجيات المعالجة المعرفية الخاصة بهم مع المواقف الجديدة وغير المتوقعة، وتسمح المرونة المعرفية أيضاً باستخدام الاستراتيجيات التنظيمية للتقييم من خلال حث الأفراد على تأطير المشكلات وتحليل المواقف ومناقشة مزايا وعيوب البدائل المختلفة (Kloo, Perner, Aichhorn, & Schmidhuber, 2010).

ومن ناحية أخرى، يؤكد (Jimenez Raya & Vieira 2015) أن تعزيز الأفراد من حيث التفكير التأملي حول احتياجاتهم واهتماماتهم ومعتقداتهم سيؤدي إلى مستويات أعلى من المشاركة المعرفية واستقلالية المتعلم أثناء عملية التعلم. بالإضافة إلى ذلك، أشار (Wu & Koutstaal 2020) في دراستهما أن تمكين المشاركين من الحصول على فرصة لاختيار المهام بشكل مستقل ساهم في تفكيرهم الإبداعي ومرونتهم المعرفية. كما توصلت دراسة (Bai 2020) بوجود علاقة ارتباطية موجبة دالة احصائياً بين المرونة المعرفية واستقلالية المتعلم، وبذلك يمكن القول بأن الأشخاص الذين يتمتعون بمستويات أعلى من استقلالية المتعلم يتمتعون بمرونة معرفية. في حين أكدت دراسة (Orakci 2021) أنه يوجد علاقة ارتباطية موجبة بين متغير استقلالية المتعلم (كمتغير تابع) وكلاماً من (المرونة المعرفية، والتفكير التأملي) كمتغيران مستقلان.

من خلال ما سبق، يلاحظ عدم وجود دراسات عربية جمعت بين متغيرات الدراسة الحالية، كما أنه لا توجد إلا دراسة واحدة اجنبية [دراسة (Orakci 2021)] جمعت بين متغيرات الدراسة، وهذه الدراسة الأجنبية لم تتناول أثر المرونة المعرفية كمتغير وسيط على العلاقة بين التفكير التأملي واستقلالية المتعلم لدى طلاب كلية التربية جامعة أسيوط، وتعد متغيرات الدراسة الحالية ذات أهمية كبيرة لتدريب المعلمين. ويمكن أن يعتقد أن "المرونة المعرفية" تؤثر على كل من استقلالية المتعلم والتفكير التأملي. لذلك، اعتبرت "المرونة المعرفية" دوراً وسيطاً في الدراسة.

وتسعى الدراسة الحالية للكشف عن أثر المرونة المعرفية كمتغير وسيط على العلاقة بين التفكير التأملي واستقلالية المتعلم لدى الطلاب المعلمين بكلية التربية جامعة أسيوط، ولهذا الغرض تناولت الدراسة الإجابة عن الأسئلة التالية:

- ١) ما العلاقة الارتباطية بين المتغيرات (المرونة المعرفية، استقلالية المتعلم والتفكير التأملي) لدى الطلاب المعلمين بكلية التربية جامعة أسيوط؟
- ٢) ما أثر المرونة المعرفية كمتغير وسيط تأثيراً دالاً على العلاقة بين التفكير التأملي واستقلالية المتعلم لدى طلاب كلية التربية جامعة أسيوط.

اهداف البحث:

يهدف البحث الحالي الى:

- ١) التعرف عن العلاقة الارتباطية بين المتغيرات (المرونة المعرفية، استقلالية المتعلم والتفكير التأملي) لدى الطلاب المعلمين بكلية التربية جامعة أسيوط.

- (٢) الكشف عن الأثر المباشر للمتغيرين (المرونة المعرفية والتفكير التأملي) على متغير (استقلالية المتعلم) لدى الطلاب المعلمين بكلية التربية جامعة أسيوط.
- (٣) الكشف عن الدور الوسيط لمتغير (المرونة المعرفية) على العلاقة بين التفكير التأملي واستقلالية المتعلم لدى الطلاب المعلمين بكلية التربية جامعة أسيوط.

أهمية البحث:

يمكن إيجاز أهمية البحث في النقاط التالية:

١. تكتسب هذه الدراسة أهميتها من خلال عينتها ومتغيراتها باعتبار أن المرونة المعرفية والتفكير التأملي واستقلالية المتعلم من المتغيرات والسمات الايجابية التي تسعى جميع المؤسسات التعليمية لغرسها في نفوس المتعلمين.
٢. تحاول الدراسة الحالية توفير خلفية علمية ونظرية للتأصيل لمتغيرات الدراسة.
٣. ندرة الدراسات العربية - في حدود علم الباحث - التي تناولت المرونة المعرفية كمتغير وسيط في العلاقة بين التفكير التأملي واستقلالية المتعلم لدى الطلاب المعلمين،
٤. تسهم الدراسة الحالية في توفير أداة سيكومترية مناسبة للبيئة العربية في قياس متغير استقلالية المتعلم.
٥. تسهم الدراسة الحالية في استنباط مجموعة من التوصيات التي تعزز لمستوى التفكير التأملي وتساهم في تنمية المرونة المعرفية واستقلالية المتعلم لدى الطلاب المعلمين.

مصطلحات البحث:

أ- **المرونة المعرفية:** تعرف بأنها "قدرة الفرد على تعديل التمثيلات المعرفية للتكيف مع تغيرات المحفزات البيئية" (Dennis & Vander Wal, 2010, 242)،

ويعرفها عبد المنعم الدردير وآخرين (٢٠١٨، ٨١) بأنها القدرة على إدراك المعرفة وتغيير المواقف للحالة الذهنية للطلاب لمعالجة الظروف الجديدة وغير المتوقعة في بيئتهم، أي أنها القدرة على إدراك المعرفة بعدة طرق وبشكل تلقائي، وتكييف الاستجابات للتغيرات المختلفة التي يتطلبها الموقف.

وتقاس بالدرجة التي يحصل عليها الطالب على مقياس المرونة المعرفية، والذي يتكون من بعدين، هما: البدائل: Alternatives: ويعني القدرة على إدراك تفسيرات بديلة متعددة لأحداث الحياة والسلوك البشري، والقدرة على إيجاد حلول بديلة متعددة للمواقف الصعبة، التحكم Control ويعني الميل إلى تصور المواقف الصعبة على أنها قابلة للتحكم.

ب- **التفكير التأملي:** يشير إلى التقييم المستمر للمعتقدات، الافتراضات، الفروض في مقابل المعلومات المتوفرة والتفسيرات الصحيحة للبيانات (Wilkins, 1996).

ويعرف التفكير التأملي إجرائياً في الدراسة الحالية بأنه: قدرة الطالب على توجيه عملياته العقلية إلى الكشف الداخلي عن قضية مثيرة للاهتمام، نجمت عن خبرة سابقة، وتخلق وتوضح المعنى على ضوء الذات، وينتج عنها منظور مفاهيمي يتم تغييره، ويتم وفق مستويات متدرجة من الأداءات المعتادة أو المألوفة إلى التأمل الناقد، ويقاس بالدرجة التي يحصل عليها الطالب الجامعي في استبانة التفكير التأملي.

ج- **استقلالية المتعلم:** عرّف (Littlewood (1999) التعلم المستقل بأنه "يتضمن قدرة الطلاب على استخدام تعلمهم بشكل مستقل عن المعلمين" و "القدرة على التواصل بشكل مستقل"

ويعرفها (Alkan, & Arslan, 2019) بأنها استعداد الفرد لتحمل مسؤولية تعلمه الذي يخدم احتياجاته، وأهدافه، وهذا يدفع الفرد ليتصرف باستقلالية، وإلى التعاون مع الآخرين ككائن اجتماعي مسئول.

وتعرف استقلالية المتعلم إجرائياً في الدراسة الحالية بأنها موقف يكون فيه المتعلمون مسئولين بشكل كامل عن عملية تعلمهم، وعن جميع قراراتهم المتعلقة بعملية تعلمهم، بحيث يتمكنوا من تنظيم وتحديد نسبة احتياجاتهم بأنفسهم، وبالتالي يتمكنوا من اختيار وتطبيق أنماط وأساليب واستراتيجيات التعلم الملائمة لهذه الاحتياجات، مما يؤدي بهم في النهاية إلى إدارة عملية التعلم بفاعلية ونشاط.

إجراءات البحث:

■ منهج البحث:

استخدم الباحث في البحث الحالي المنهج الوصفي الارتباطي الذي يعمل على وصف الظاهرة، وتصنيف المعلومات وتنظيمها؛ لملاءمته لطبيعة الدراسة وأهدافها في إيجاد العلاقات الارتباطية بين المرونة المعرفية والتفكير التأملي واستقلالية المتعلم لدى طلاب كلية التربية جامعة أسيوط، وأيضاً التحقق من التأثيرات المباشرة وغير المباشرة بين متغيرات البحث.

■ مجتمع البحث:

يتمثل مجتمع البحث في جميع طلاب كلية التربية جامعة أسيوط، بالفرق الدراسية المختلفة، وقد بلغ عدد افراد مجتمع الدراسة (٦٩٠٤) طالب، موزعين على الفرق الدراسية كما يلي: (١٤٦٤) بالفرقة الأولى، (١٧٧٨) بالفرقة الثانية، (١٨٩٩) بالفرقة الثالثة، (١٧٦٣) بالفرقة الرابعة.

■ عينة البحث:

أ- **العينة الاستطلاعية:** اختار الباحث عددًا من طلاب الجامعة بجميع الفرق الدراسية ليمثلوا أفراد الدراسة الاستطلاعية؛ بهدف التحقق من كفاءة أدوات الدراسة السيكمترية، وقد اشتملت هذه العينة على (٢٣٧) طالبًا جامعيًا، بمتوسط للعمر الزمني (١٨،٢٦) عامًا، وانحراف معياري (٠.٨٢).

ب- **العينة الأساسية:** بعد التحقق من كفاءة أدوات الدراسة (مقياس التفكير التأملي، مقياس المرونة المعرفية، مقياس استقلالية المتعلم)، قام الباحث بتطبيقها على أفراد العينة الأساسية، والتي قوامها (٦١٤) طالبًا جامعيًا [بمتوسط للعمر الزمني (١٩،٦) عامًا، وانحراف معياري (٣،٨٢) عامًا]، موزعين على الفرق الدراسية كما يلي: (١٢٨) طالب بنسبة مئوية = ٢٠.٨٥% بالفرقة الأولى، (١٧١) طالب بنسبة مئوية = ٢٧.٨٥% بالفرقة الثانية، (١٦٢) طالب، بنسبة مئوية = ٢٦.٣٨% بالفرقة الثالثة، (١٥٣) طالب، بنسبة مئوية = ٢٤.٩٢% بالفرقة الرابعة.

أدوات البحث:

أولاً- مقياس التفكير التأملي **Reflective Thinking Scale**:

لتحقيق هدف الدراسة المتعلق بقياس التفكير التأملي لدى طلاب كلية التربية بجامعة أسيوط، تم استخدام مقياس التفكير التأملي إعداد (Kember et al., 2000) وترجمة الباحث ويتكون من (١٦) فقرة موزعة على أربعة أبعاد هي: الأداء المؤلف **Habitual Action** (وفقراته: ١، ٥، ٩، ١٣): ويشير إلى كل ما تعلمه الفرد سابقا من خلال الاستخدام المتكرر وأصبح نشاطا ينفذ تلقائياً. **الفهم Understanding** (وفقراته: ٢، ٦، ١٠، ١٤): ويتضمن هذا المستوى إدراك المفاهيم واستيعابها دون التأمل في دلالتها أو معانيها في الشخص أو ممارسات الموقف. **التأمل Reflection** (وفقراته: ٣، ٧، ١١، ١٥): وتشير إلى جميع الأنشطة الانفعالية والعقلية التي يشترك فيها الأفراد بهدف استكشاف خبراتهم والتعمق فيها وصولاً إلى **تفديرات** وفهم جديد. **التأمل الناقد Critical Reflection** (وفقراته: ٤، ٨، ١٢، ١٦): ويمثل هذا المستوى أعلى مستويات التفكير التأملي وينطوي على تحويلات جوهرية في وجهات النظر، ويتحقق عندما يصبح الفرد قادراً على تبرير وجهات نظره، وأفكاره، ومشاعره، وإجراءاته.

ويتبع كل فقرة من فقرات المقياس تدرج ليكرت الخماسي ويتم تصحيح الفقرات الإيجابية وفقاً لما يلي: (ينطبق دائماً (٥ درجات)، ينطبق كثيراً (٤ درجات)، ينطبق أحياناً (٣ درجات)، لا ينطبق (درجتان)، لا ينطبق أبداً (درجة واحدة)، أما الفقرات السلبية ذات الأرقام (١، ٦، ١١) فيتم تصحيحها بشكل معكوس.

وقد قام معد المقياس بالتحقق من صدقه وثباته، وذلك بتطبيقه على عينة قدرها (٣٠٣) طالباً جامعياً (متوسط عمري = ٢٠.٣٦، انحراف معياري = ٠.٩٦)، حيث تم التحقق من صدق البنائي للمقياس باستخدام التحليل العاملي التوكيدي، وقد دلت النتائج على مطابقة نموذج القياس المكون من أربعة أبعاد (قيمة كاي تربيع = ١٧٩.٣، بدرجات حرية = ١٠٠، وبلغت قيمة CFI = ٠.٩٠٣)، كما تم حساب ثبات المقياس باستخدام معامل الفا كرونباخ، وتراوحت قيم معاملات الثبات بين (٠.٦٢١ إلى ٠.٧٥٧).

وبعد ترجمة المقياس ومراجعته لغوياً، قام الباحث بعرض النسخة الأولية من المقياس على مجموعة من المحكمين المتخصصين في علم النفس التربوي بكليات التربية بالجامعات المصرية، بلغ عددهم (١٣) محكم، وذلك للحكم على مدى ملائمة فقرات المقياس للمستجيبين (عينة من طلاب كلية التربية جامعة أسيوط)، ومدى وضوح صياغتها اللغوية وملاءمتها للبيئة المصرية، ومدى تمثيلها للأبعاد التي تقيسها، وكان هناك نسبة اتفاق أكثر من (٨٠%) وقد كانت آراء المحكمين إيجابية، وقد تم تعديل فقرتين من فقرات المقياس وفقاً لآراء المحكمين.

وقد قام الباحث بتطبيق المقياس على عينة استطلاعية قدرها (٢٣٧) طالب بكلية التربية جامعة أسيوط، وذلك للتحقق من: الاتساق الداخلي، الصدق البنائي، ثبات المقياس كما يلي:

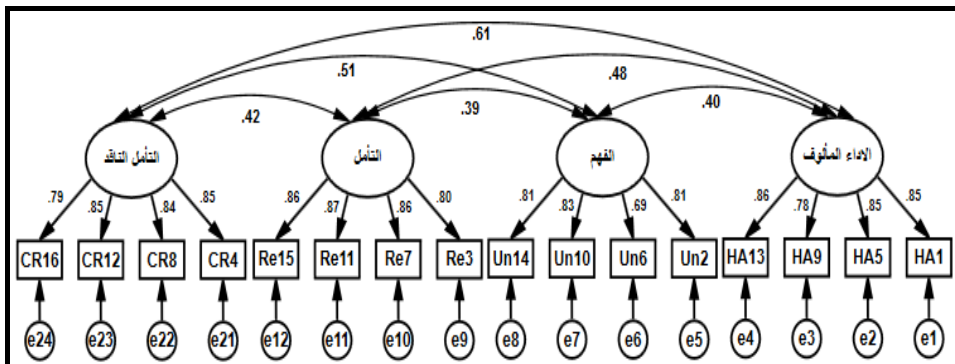
الاتساق الداخلي Internal Consistency:

للتحقق من الاتساق الداخلي للمقياس تم حساب معاملات ارتباط بيرسون بين درجات فقرات المقياس ودرجات الأبعاد وذلك بعد حذف درجة الفقرة من درجة البعد الذي تنتمي إليه، وقد تراوحت قيم معاملات الارتباط لفقرات بعد "الأداء المؤلف" بين (٠.٤٣٣ إلى ٠.٥٨٦)، ولفقرات بعد "الفهم" بين (٠.٥٢٥ إلى ٠.٧١٩)، ولفقرات بعد "التأمل" بين (٠.٤٩١ إلى ٠.٧٠٧) ولفقرات بعد "التأمل الناقد" بين (٠.٥٨٢ إلى ٠.٧٣٩)، أما

معاملات الارتباط بين الأبعاد وبعضها البعض فقد تراوحت بين (٠.٤٠١ الى ٠.٥٩٠)، وتراوحت قيم معاملات الارتباط بين الأبعاد والدرجة الكلية للمقياس (وذلك بعد حذف درجة البعد من درجة المقياس) بين (٠.٤٧٠ الى ٠.٦٣١)، مما سبق يتبين تحقق الاتساق الداخلي للمقياس.

الصدق البنائي Construct Validity:

للتحقق من الصدق البنائي للمقياس تم استخدام التحليل العاملي التوكيدي وذلك باستخدام طريقة المربعات الصغرى الموزونة قطرياً **Diagonally Weighted Least Squares (DWLS)** وهي الأكثر مناسبة للمقاييس التي تتبع تدرج ليكرت، وقد دلت النتائج على وجود مطابقة جيدة لنموذج القياس **Measurement Model** حيث جاءت قيم مؤشرات حسن المطابقة كما يلي (كاي تربيع/درجات الحرية = ٢.٣٥، CFI = ٠.٩٥٤، GFI = ٠.٩٤٧، IFI = ٠.٩٥٥، TLI = ٠.٩٤٤، RMSEA = ٠.٠٧٣)، وتراوحت قيم التشبعات المعيارية لفقرات بعد "الأداء المألوف" بين (٠.٧٨٥ الى ٠.٨٥٨)، ولفقرات بعد "الفهم" بين (٠.٦٨٦ الى ٠.٨٢٩)، ولفقرات بعد "التأمل" بين (٠.٧٩٩ الى ٠.٨٦٨) ولفقرات بعد "التأمل الناقد" بين (٠.٧٨٩ الى ٠.٨٥٢)، ويلاحظ ان قيم التشبعات المعيارية كانت جميعها مقبولة (اكبر من ٠.٥)، وتراوحت قيم معاملات الارتباط بين الأبعاد وبعضها البعض بين (٠.٣٨٦ الى ٠.٦١٤).



شكل (١) التحليل العاملي التوكيدي لمقياس التفكير التأملي

وبناء على نتائج التحليل العاملي التوكيدي السابق ذكرها، تم التحقق من الصدق التمييزي والذي يعني مدى تميز ما يقيسه البعد عما يقيسه باقي الأبعاد، ويتحقق الصدق التمييزي حينما تكون نسبة التباين المستخلص (Average Variance Extracted (AVE أكبر من اقصى تباين مشترك Maximum Shared Variance (MSV للبعد [التباين المشترك = (اعلى قيمة ارتباط بين البعد وباقي الأبعاد)²]، وقد بلغت نسبة التباين المستخلص للأبعاد (الأداء المؤلف، الفهم، التأمل، التأمل الناقد) (٠.٦٩٨، ٠.٦١٩، ٠.٦١٨، ٠.٦٨١) على الترتيب، في حين بلغت قيم اقصى تباين مشترك (٠.٣٧٢، ٠.٢٣٠، ٠.٣٧٢) على الترتيب، ويلاحظ ان قيمة نسبة التباين المستخلص لكل بعد اكبر من قيمة اقصى تباين مشترك، وهذا يعني تحقق الصدق التمييزي لأبعاد المقياس.

وتم حساب الثبات البنائي لأبعاد المقياس، حيث بلغت قيم معاملات الثبات البنائي لأبعاد المقياس (الأداء المؤلف، الفهم، التأمل، التأمل الناقد) (٠.٩٠٢، ٠.٨٦٦، ٠.٩١١، ٠.٩٠١) على الترتيب، ويلاحظ ان جميع قيم معاملات الثبات البنائي كانت مقبولة (أكبر من ٠.٧).

ثبات المقياس Scale Reliability:

للتحقق من ثبات المقياس تم استخدام معامل الفا كرونباخ، حيث بلغت قيم معاملات الثبات لأبعاد المقياس (الأداء المؤلف، الفهم، التأمل، التأمل الناقد) (٠.٩٠٢، ٠.٨٦٨، ٠.٩١١، ٠.٩٠٠) على الترتيب، وللمقياس ككل (٠.٩٦٨)، ويلاحظ ان جميع قيم معاملات الثبات كانت مقبولة (أكبر من ٠.٧).

ثانياً-مقياس المرونة المعرفية Cognitive Flexibility Scale:

قام الباحث بترجمة مقياس المرونة المعرفية الذي قام بإعداده (Dennis & Vander Wall، 2010)، حيث تم ترجمة المقياس من اللغة الإنجليزية إلى اللغة العربية، ويتكون المقياس من (٢٠) فقرة موزعة على بعدين، هما: **بعد التحكم**: والذي صمم لقياس مستوى الميل إلى تصور وإدراك المواقف الصعبة على أنها قابلة للتحكم، ويتكون من (٧) فقرة، منها: (٦) فقرات إيجابية وهي (٤، ٧، ٩، ١١، ١٤، ١٧، ١٩)، أما **بعد البدائل**: فقد صمم لقياس مستوى القدرة على إدراك تفسيرات بديلة متعددة الأحداث الحياتية والسلوك الإنساني، والقدرة على إيجاد حلول بديلة متعددة للمواقف الصعبة، ويتكون من (١٣) فقرة (١، ٢، ٣، ٥، ٦، ٨، ١٠، ١٢، ١٣، ١٥، ١٦، ١٨، ٢٠) كلها إيجابية. يستجيب عليها المستجيبين وفق تدرج ليكرت الخماسي على النحو التالي: أوافق بشدة وتعطى (٥)، أوافق وتعطى (٤)، لا أعلم وتعطى (٣)، لا أوافق وتعطى (٢)، لا أوافق بشدة وتعطى (١).

وقد قام معد المقياس بالتحقق من صدقه وثباته، وذلك بتطبيقه على عينة قدرها (١٩٦) طالباً جامعياً (متوسط عمري = ٢٠.٣٦، انحراف معياري = ٠.٩٦)، حيث تم التحقق من صدق البنائي للمقياس باستخدام التحليل العاملي الاستكشافي، وتوزعت الفقرات على عاملين، وذلك بعد اجراء التدوير المائل بطريقة Promax، وقد فسر العاملان معاً نسبة (٥٢.٩٠%) من التباين الكلي، حيث تشعب العامل الأول على (١٣) فقرات وفسر (٣٠.٨٧%) من التباين الكلي، وتشعب العامل الثاني على (٧) فقرات وفسر (٢٢.٠٢%) من التباين الكلي. كما تم التحقق من الصدق المرتبط بالمحك حيث تم حساب معاملات الارتباط بين درجات الطلاب على مقياس التعلم المستقل ودرجاتهم على قائمة بيك للاكتئاب Beck Depression Inventory-Second Edition (BDI-II) (Beck et al. 1996)، وتراوحت قيم معاملات الارتباط بين (-٠.١٩ الى -٠.٣٥) وهي قيم مقبولة ودالة احصائياً عند مستوى دلالة (٠.٠١)، كما تم حساب ثبات المقياس باستخدام معامل الفا كرونباخ حيث بلغت قيمة معامل الثبات (٠.٨٧) لبعد (التحكم)، وبلغت (٠.٧٩) لبعد (البدائل)، وبلغت (٠.٨٤) للمقياس ككل، وجميع قيم معاملات الثبات مقبولة (اكبر من ٠.٧).

وقام الباحث بعرض المقياس بعد ترجمته على لجنة من المحكمين المتخصصين في علم النفس التربوي بكليات التربية بالجامعات المصرية، بلغ عددهم (١٣) محكم، وذلك للحكم على مدى ملائمة فقرات المقياس للمستجيبين (عينة من طلاب كلية التربية جامعة أسيوط)، ومدى وضوح صياغتها اللغوية وملاءمتها للبيئة المصرية، ومدى تمثيلها للأبعاد التي تقيسها، وكان هناك نسبة اتفاق أكثر من (٨٠%) وقد كانت آراء المحكمين إيجابية، وتم تعديل فقرة واحدة من فقرات المقياس وفق رأي المحكمين.

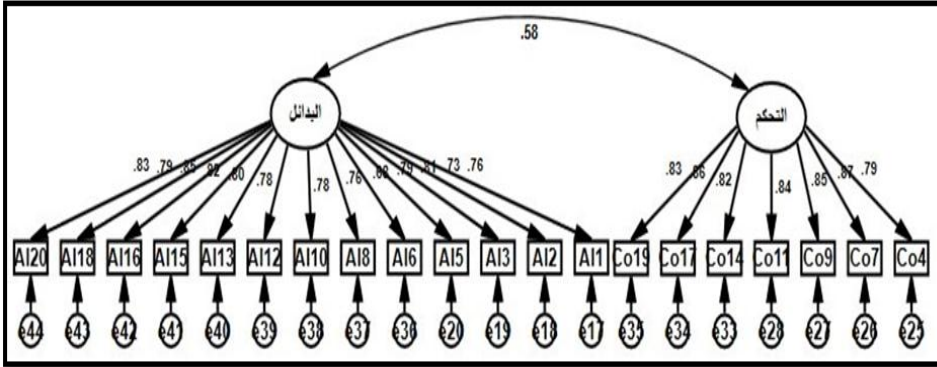
وقد قام الباحث بتطبيق المقياس على عينة استطلاعية قدرها (٢٣٧) طالب بكلية التربية جامعة أسيوط، وذلك للتحقق من: الاتساق الداخلي، الصدق البنائي، ثبات المقياس كما يلي:

الاتساق الداخلي Internal Consistency:

للتحقق من الاتساق الداخلي للمقياس تم حساب معاملات ارتباط بيرسون بين درجات فقرات المقياس ودرجات الأبعاد وذلك بعد حذف درجة الفقرة من درجة البعد الذي تنتمي اليه، وقد تراوحت قيم معاملات الارتباط لفقرات بعد "التحكم" بين (٠.٥١١ الى ٠.٦٨٠)، ولفقرات بعد "البدائل" بين (٠.٤٧٠ الى ٠.٦٨٦)، اما معامل الارتباط بين بعدي المقياس فقد بلغ (٠.٥١٤)، مما سبق يتبين تحقق الاتساق الداخلي للمقياس.

الصدق البنائي Construct Validity:

للتحقق من الصدق البنائي للمقياس تم استخدام التحليل العاملي التوكيدي وذلك باستخدام طريقة المربعات الصغرى الموزونة قطرياً **Diagonally Weighted Least Squares (DWLS)** وهي الأكثر مناسبة للمقاييس التي تتبع تدرج ليكرت، وقد دلت النتائج على وجود مطابقة جيدة لنموذج القياس **Measurement Model** حيث جاءت قيم مؤشرات حسن المطابقة كما يلي (كاي تربيع/درجات الحرية = 3.12 ، $CFI = 0.940$ ، $GFI = 0.935$ ، $IFI = 0.941$ ، $TLI = 0.928$ ، $RMSEA = 0.074$)، وتراوحت قيم التشبعات المعيارية لفقرات بعد "التحكم" بين (0.790 إلى 0.868)، وفقرات بعد "البدائل" بين (0.727 إلى 0.848)، ويلاحظ ان قيم التشبعات المعيارية كانت جميعها مقبولة (اكبر من 0.5)، وتراوحت قيم معاملات الارتباط بين الابعاد وبعضها البعض بين (0.08).



شكل (٢) التحليل العاملي التوكيدي لمقياس المرونة المعرفية

وبناء على نتائج التحليل العاملي التوكيدي السابق ذكرها، تم التحقق من الصدق التمييزي والذي يعني مدى تميز ما يقيسه البعد عما يقيسه باقي الابعاد، ويتحقق الصدق التمييزي حينما تكون نسبة التباين المستخلص **Average Variance Extracted (AVE)** أكبر من اقصى تباين مشترك **Maximum Shared Variance (MSV)** للبعد [التباين المشترك = (اعلى قيمة ارتباط بين البعد وباقي الابعاد)²]، وقد بلغت نسبة التباين المستخلص للابعاد (البدائل، التحكم) (0.704، 0.617) على الترتيب، في حين بلغت قيم اقصى تباين مشترك (0.338) على الترتيب، ويلاحظ ان قيمة نسبة التباين المستخلص لكل بعد اكبر من قيمة اقصى تباين مشترك، وهذا يعني تحقق الصدق التمييزي لأبعاد المقياس.

وتم حساب الثبات البنائي لأبعاد المقياس، حيث بلغت قيم معاملات الثبات البنائي لأبعاد المقياس (البدائل، التحكم) (٠.٩٥٤، ٠.٩٤٣) على الترتيب، ويلاحظ ان جميع قيم معاملات الثبات البنائي كانت مقبولة (أكبر من ٠.٧).

ثبات المقياس Scale Reliability:

للتحقق من ثبات المقياس تم استخدام معامل الفا كرونباخ، حيث بلغت قيم معاملات الثبات لأبعاد المقياس (البدائل، التحكم) (٠.٩٤٩، ٠.٩٢٩) على الترتيب، وللمقياس ككل (٠.٩٦٨)، ويلاحظ ان جميع قيم معاملات الثبات كانت مقبولة (أكبر من ٠.٧).

ثالثاً- مقياس استقلالية المتعلم Autonomous Learning Scale:

قام الباحث بترجمة مقياس استقلالية المتعلم [اعداد: (2010) Macaskill & Taylor] من اللغة الإنجليزية إلى اللغة العربية، ويتكون المقياس من (١٢) فقرة، موزعة على بعدين هما: بعد "التعلم المستقل Independence of Learning" ويتكون من (٧) فقرات، وهو يعكس عناصر المسؤولية عن التعلم، والانفتاح على التجربة، والدافع الحقيقي (لفعلي)، مع عنصر الثقة بالنفس في معالجة الأنشطة الجديدة، وجميع المكونات الأساسية للتعلم المستقل، والبعده الثاني هو "عادات الدراسة Study Habits" ويتكون من (٥) فقرات، ويرتبط هذا البعد بممارسات التعلم والدراسة التي تعكس قضايا إدارة الوقت والتسويق والموقف من العمل الفردي.

وقد قام معد المقياس بالتحقق من صدقه وثباته، وذلك بتطبيقه على عينة قدرها (٢١٤) طالباً جامعياً (متوسط عمري = ١٩.١١، انحراف معياري = ٣.٣٣)، حيث تم التحقق من صدق البنائي للمقياس باستخدام التحليل العاملي الاستكشافي، وتوزعت الفقرات على عاملين، وذلك بعد اجراء التدوير المتعامد بطريقة Varimax، وقد فسر العاملان معاً نسبة (٤٩.٥٩%) من التباين الكلي، حيث تشبع العامل الأول على (٧) فقرات وفسر (٢٥.٥%) من التباين الكلي، وتشبع العامل الثاني على (٥) فقرات وفسر (٢٤.٠٤%) من التباين الكلي. كما تم التحقق من الصدق المرتبط بالمحك حيث تم حساب معاملات الارتباط بين درجات الطلاب على مقياس التعلم المستقل ودرجاتهم على مقياس التعلم المنظم ذاتياً (Fisher, King, & Tague, 2001)، وتراوحت قيم معاملات الارتباط بين (٠.٥٣ الى ٠.٧١) وهي قيم مقبولة ودالة احصائياً عند مستوى دلالة (٠.٠١)، كما تم حساب ثبات المقياس باستخدام معامل الفا كرونباخ حيث بلغت قيمة معامل الثبات (٠.٧٣) للبعد الأول، وبلغت (٠.٧٦) للبعد الثاني، وبلغت (٠.٧٨) للمقياس ككل، وجميع قيم معاملات الثبات مقبولة (أكبر من ٠.٧).

وقام الباحث بعرض المقياس على مجموعة من المحكمين المتخصصين في علم النفس التربوي بكليات التربية بالجامعات المصرية، بلغ عددهم (١٣) محكم، وذلك للحكم على مدى ملائمة فقرات المقياس للمستجيبين (عينة من طلاب وطالبات كلية التربية جامعة اسيوط)، ومدى وضوح صياغتها اللغوية وملاءمتها للبيئة المصرية، ومدى تمثيلها للأبعاد التي تقيسها، وكان هناك نسبة اتفاق أكثر من (٨٠%) وقد كانت آراء المحكمين إيجابية، حيث لم يكن هناك أي تعديل جوهري على فقرات المقياس.

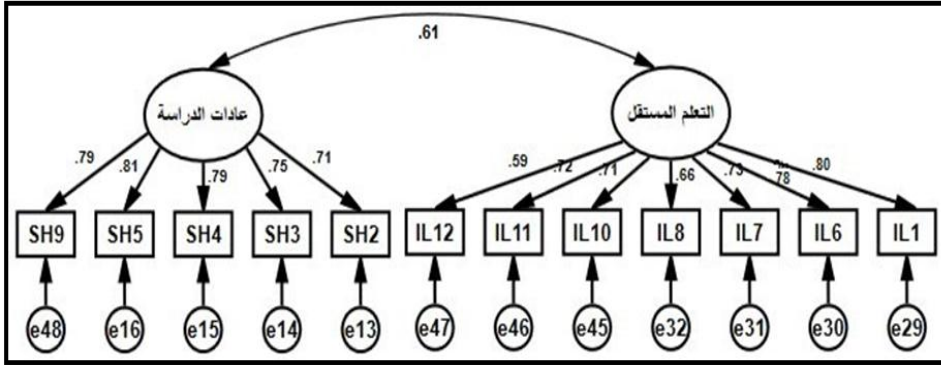
وقد قام الباحث بتطبيق المقياس على عينة استطلاعية قدرها (٢٣٧) طالب بكلية التربية جامعة اسيوط، وذلك للتحقق من: الاتساق الداخلي، الصدق البنائي، ثبات المقياس كما يلي:

١) الاتساق الداخلي Internal Consistency:

للتحقق من الاتساق الداخلي للمقياس تم حساب معاملات ارتباط بيرسون بين درجات فقرات المقياس ودرجات الابعاد وذلك بعد حذف درجة الفقرة من درجة البعد الذي تنتمي اليه، وقد تراوحت قيم معاملات الارتباط لفقرات بعد "التعلم المستقل" بين (٠.٤٨١ الى ٠.٦٢٦)، ولفقرات بعد "عادات الدراسة" بين (٠.٥١٧ الى ٠.٧٢٠)، اما معامل الارتباط بين بعدي المقياس فقد بلغ (٠.٤٩٦)، مما سبق يتبين تحقق الاتساق الداخلي للمقياس.

٢) الصدق البنائي Construct Validity:

للتحقق من الصدق البنائي للمقياس تم استخدام التحليل العاملي التوكيدي وذلك باستخدام طريقة المربعات الصغرى الموزونة قطرياً **Diagonally Weighted Least Squares (DWLS)** وهي الأكثر مناسبة للمقاييس التي تتبع تدرج ليكرت، وقد دلت النتائج على وجود مطابقة جيدة لنموذج القياس **Measurement Model** حيث جاءت قيم مؤشرات حسن المطابقة كما يلي (كاي تربيع/درجات الحرية = ٢.٧٨، CFI = ٠.٩٦٢، GFI = ٠.٩٥٧، IFI = ٠.٩٦٣، TLI = ٠.٩٥٦، RMSEA = ٠.٠٦٥)، وتراوحت قيم التشبعات المعيارية لفقرات بعد "التعلم المستقل" بين (٠.٥٩٤ الى ٠.٨٠١)، ولفقرات بعد "عادات الدراسة" بين (٠.٧١٣ الى ٠.٨٠٨)، ويلاحظ ان قيم التشبعات المعيارية كانت جميعها مقبولة (اكبر من ٠.٥)، وتراوحت قيم معاملات الارتباط بين الابعاد وبعضها البعض بين (٠.٦١).



شكل (٣) التحليل العاملي التوكيدي لمقياس استقلالية المتعلم

وبناء على نتائج التحليل العاملي التوكيدي السابق ذكرها، تم التحقق من الصدق التمييزي والذي يعني مدى تميز ما يقيسه البعد عما تقيسه باقي الأبعاد، ويتحقق الصدق التمييزي حينما تكون نسبة التباين المستخلص **Average Variance Extracted (AVE)** أكبر من اقصى تباين مشترك **Maximum Shared Variance (MSV)** للبعد [التباين المشترك = (اعلى قيمة ارتباط بين البعد وباقي الأبعاد)²]، وقد بلغت نسبة التباين المستخلص للأبعاد (التعلم المستقل، عادات الدراسة) (٠.٥١٤، ٠.٥٦٥) على الترتيب، في حين بلغت قيم اقصى تباين مشترك (٠.٣٦٨) على الترتيب، ويلاحظ ان قيمة نسبة التباين المستخلص لكل بعد اكبر من قيمة اقصى تباين مشترك، وهذا يعني تحقق الصدق التمييزي لأبعاد المقياس.

وتم حساب الثبات البنائي لأبعاد المقياس، حيث بلغت قيم معاملات الثبات البنائي لأبعاد المقياس (الأداء المألوف، الفهم، التأمل، التأمل الناقد) (٠.٨٨٠، ٠.٨٣٨) على الترتيب، ويلاحظ ان جميع قيم معاملات الثبات البنائي كانت مقبولة (أكبر من ٠.٧).

٣) ثبات المقياس **Scale Reliability**:

للتحقق من ثبات المقياس تم استخدام معامل الفا كرونباخ، حيث بلغت قيم معاملات الثبات لأبعاد المقياس (التعلم المستقل، عادات الدراسة) (٠.٨٥٠، ٠.٨٧٧) على الترتيب، وللمقياس ككل (٠.٩١٩)، ويلاحظ ان جميع قيم معاملات الثبات كانت مقبولة (أكبر من ٠.٧).

تحليل بيانات البحث:

للتحقق من ثبات أدوات الدراسة تم استخدام معامل الفا كرونباخ، وأجري التحليل العاملي التوكيدي (CFA) باستخدام برنامج AMOS v.26 وذلك للتحقق من الصدق البنائي لأدوات البحث، وفقاً لغرض البحث الحالية، تم استخدام "معاملات ارتباط بيرسون" لحساب العلاقة الارتباطية بين متغيرات الدراسة (المرونة المعرفية واستقلالية المتعلم والتفكير التأملي)، وتم استخدام أسلوب تحليل المسار للكشف عن تأثير المرونة المعرفية على استقلالية المتعلم والتفكير التأملي، وقبل اجراء تحليل المسار تم التحقق من التوزيع الطبيعي متعدد المتغيرات، وقد تم الاعتماد على مؤشرات حسن المطابقة الواردة بالجدول التالي وذلك للتحقق من مطابقة النموذج للبيانات (Doğan & Özdamar, 2017):

جدول (١) مؤشرات حسن المطابقة المستخدمة للتحقق من مطابقة النموذج للبيانات

القيمة المقبولة	مؤشرات حسن المطابقة
كاي تربيع/ درجات الحرية $\chi^2 > 3$	كاي تربيع
	(درجات الحرية)
	كاي تربيع/ درجات الحرية
$NFI \geq 0.95$	مؤشر المطابقة المعياري (NFI) Normed fit index
$CFI \geq 0.95$	مؤشر المطابقة المقارن (CFI) Comparative Fit Index
$IFI \geq 0.95$	مؤشر المطابقة المتزايد (IFI) Incremental Fit Index
$GFI \geq 0.95$	مؤشر حسن المطابقة (GFI) Goodness of Fit Index
$TLI \geq 0.95$	مؤشر توكر لويس (TLI) Tucker-Lewis index
$RMSEA < 0.08$	مؤشر جذر متوسط الخطأ التقاربي (RMSEA) Root Mean Square Error of Approximation

وتم تقدير بارامترات النموذج باستخدام طريقة الاحتمال الأقصى Maximum likelihood estimation (MLE).

نتائج الدراسة:

أولاً-نتائج الفرض الأول:

ينص الفرض الأول على انه " توجد علاقة ارتباطية موجبة دالة احصائياً بين درجات الطلاب عينة البحث على كل من (مقياس المرونة المعرفية، مقياس استقلالية المتعلم، مقياس التفكير التأملي).

وللتحقق من صحة هذا الفرض تم حساب معامل ارتباط بيرسون بين درجات الطلاب عينة الدراسة على كل من (مقياس المرونة المعرفية، مقياس استقلالية المتعلم، مقياس التفكير التأملي). كما هو موضح بالجدول التالي:

جدول رقم (١): قيم معاملات ارتباط بيرسون درجات الطلاب عينة الدراسة على كل من (مقياس المرونة المعرفية، مقياس استقلالية المتعلم، مقياس التفكير التأملي)

المتغيرات	١	٢	٣	٤	٥	٦	٧	٨	٩	١٠
١ الأداء المألوف	-									
٢ الفهم	٠,٦٨٧	-								
٣ التأمل	٠,٦٤٣	٠,٧٦٦	-							
٤ التأمل الناقد	٠,٧٥٤	٠,٦٥٧	٠,٦٤٢	-						
٥ الدرجة الكلية	٠,٦٨٨	٠,٧٩٣	٠,٧٥٥	٠,٧١٩	-					
٦ التحكم	٠,٧٨٣	٠,٧١٣	٠,٦٦٥	٠,٧٩٠	٠,٦٩١	-				
٧ البدائل	٠,٧٥٢	٠,٦٣٧	٠,٦١٣	٠,٧٣٢	٠,٦٤٣	٠,٧١٧	-			
٨ الدرجة الكلية	٠,٦٤٩	٠,٧٦٠	٠,٧٢٦	٠,٦٨٦	٠,٧٧١	٠,٧١٠	٠,٦٦٧	-		
٩ التعلم المستقل	٠,٦٥٢	٠,٣٧٥	٠,٦٥٠	٠,٥٥١	٠,٦٥٨	٠,٦٦٧	٠,٥١٩	٠,٦٧٥	-	
١٠ عادات الدراسة	٠,٦٤٧	٠,٤٢٣	٠,٦٧٢	٠,٥٣٨	٠,٦٤٨	٠,٦١٥	٠,٥٥٩	٠,٦٦٤	٠,٦٣٣	-
١١ الدرجة الكلية	٠,٦٥٠	٠,٤٠٠	٠,٦٨٧	٠,٥٧٧	٠,٦٩٤	٠,٧١٦	٠,٥٦٠	٠,٧٣٦	٠,٧٤٣	٠,٧٥٨

ملحوظة: جميع معاملات الارتباط الواردة بالجدول دالة احصائياً عند مستوى (٠,٠١)

ويتضح من الجدول السابق ما يلي:

- وجود علاقة ارتباطية موجبة دالة احصائياً بين درجات الطلاب عينة الدراسة على مقياس التفكير التأملي بأبعاده ودرجاتهم على مقياس المرونة المعرفية بأبعاده، حيث تراوحت قيم معاملات الارتباط بين (٠,٦١٣ الى ٠,٧٩٠) وجميع قيم معاملات الارتباط دالة احصائياً عند مستوى (٠,٠١)، كما بلغت قيمة معامل الارتباط بين الدرجة الكلية لمقياس التفكير التأملي والدرجة الكلية لمقياس المرونة المعرفية (٠,٧٧١) وهي قيمة دالة احصائياً عند مستوى (٠,٠٠١).

- وجود علاقة ارتباطية موجبة دالة احصائيا بين درجات الطلاب عينة الدراسة على مقياس التفكير التأملي بأبعاده ودرجاتهم على مقياس استقلالية المتعلم بأبعاده، حيث تراوحت قيم معاملات الارتباط بين (0.375 الى 0.694) وجميع قيم معاملات الارتباط دالة احصائيا عند مستوى (0.01)، كما بلغت قيمة معامل الارتباط بين الدرجة الكلية لمقياس التفكير التأملي والدرجة الكلية لمقياس استقلالية المتعلم (0.694) وهي قيمة دالة احصائياً عند مستوى (0.01).
- وجود علاقة ارتباطية موجبة دالة احصائيا بين درجات الطلاب عينة الدراسة على مقياس المرونة المعرفية بأبعاده ودرجاتهم على مقياس استقلالية المتعلم بأبعاده، حيث تراوحت قيم معاملات الارتباط بين (0.519 الى 0.736) وجميع قيم معاملات الارتباط دالة احصائيا عند مستوى (0.01)، كما بلغت قيمة معامل الارتباط بين الدرجة الكلية لمقياس المرونة المعرفية والدرجة الكلية لمقياس استقلالية المتعلم (0.736) وهي قيمة دالة احصائياً عند مستوى (0.01).

ثانياً-نتائج الفرض الثاني:

ينص الفرض الثاني على انه تؤثر المرونة المعرفية كمتغير وسيط تأثيرا دالا على العلاقة بين التفكير التأملي واستقلالية المتعلم لدى طلاب كلية التربية جامعة اسيوط.

وللتحقق من صحة هذا الفرض تم استخدام تحليل المسار، وتم التحقق من التوزيع الاعتمالي للبيانات، وقد أشار (Stevens, 2009) الى انه في حالة العينات الكبيرة يجب عدم استخدام اختبارات الاعتدالية (لان قيمها ستكون دائما دالة احصائيا)، ويتم الاكتفاء فقط باستخدام معامل الالتواء والتفرطح، لذلك فقد قام الباحث بحساب قيم الالتواء (يجب ان تتراوح بين -1 و +1) والتفرطح (يجب ان تتراوح بين -2 و +2) للمتغيرات، حيث تراوحت قيم معاملات الالتواء بين (-0.625، 0.753) وتراوحت قيم معاملات التفرطح بين (-1.397 و 1.482)، مما يشير الى تحقق الاعتدالية الخطية للمتغيرات، وتم التحقق من مطابقة نموذج الدراسة الحالية (شكل رقم 4)، وتم تقدير بارامترات النموذج باستخدام طريقة الاحتمال الأقصى Maximum likelihood estimation (MLE)، وحقق النموذج مطابقة جيدة حيث جاءت مؤشرات حسن المطابقة كما يلي (كاي تربيع/درجات الحرية = 2.17، CFI = 0.969، GFI = 0.952، IFI = 0.957، TLI = 0.951، RMSEA = 0.069)، ويوضح الجدول التالي القيم المعيارية للتأثيرات المباشرة وغير مباشرة بين متغيرات النموذج:

جدول (٢): القيم المعيارية للتأثيرات المباشرة بين متغيرات النموذج

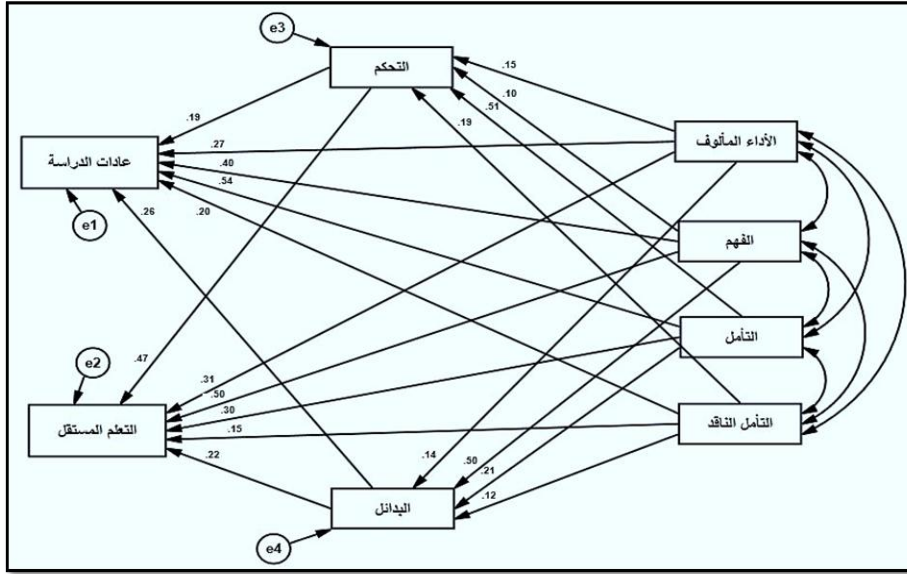
التأثيرات المباشرة		المتغيرات	التأثيرات المباشرة		المتغيرات		
الدلالة الإحصائية	التأثيرات المعيارية		الدلالة الإحصائية	التأثيرات المعيارية			
*.٠٠٢٥	٠.٢٧٢	عادات الدراسة	الأداء المؤلف	*.٠٠١٥	٠.١٤٥	التأمل	الأداء المؤلف
**٠.٠٠٠٦	٠.٤٠٠		الفهم	*.٠٠٢١	٠.١٠٣		الفهم
**٠.٠٠٠٩	٠.٥٤٤		التأمل	**٠.٠٠٠٠	٠.٥٠٥		التأمل
*.٠٠١٧	٠.٢٠١		التأمل الناقد	*.٠٠١٧	٠.١٨٨		التأمل الناقد
*.٠٠١٢	٠.٢٥٦	التعلم المستقل	البدائل	*.٠٠٤٥	٠.١٤١	التأمل	الأداء المؤلف
*.٠٠٢٣	٠.١٩٢		التحكم	**٠.٠٠٠٠	٠.٥٠٢		الفهم
*.٠٠٢٧	٠.٣١٣		الأداء المؤلف	*.٠٠١١	٠.٢٠٧		التأمل
**٠.٠٠٠٠	٠.٤٩٧		الفهم	*.٠٠٢١	٠.١٢١		التأمل الناقد
*.٠٠١٣	٠.٣٠٢		التأمل				
*.٠٠٢٨	٠.١٥٣		التأمل الناقد				
*.٠٠١٥	٠.٢٢٥		البدائل				
**٠.٠٠٠٢	٠.٤٧٣		التحكم				

*دالة عند مستوى (٠.٠١)
**دالة عند مستوى (٠.٠٥)

جدول (٣): القيم المعيارية للتأثيرات الغير مباشرة بين متغيرات النموذج

التأثير الغير مباشر الكلي		التأثيرات الغير مباشرة				المتغيرات	
الدلالة الإحصائية	التأثيرات المعيارية	متغير التعلم المستقل		متغير عادات الدراسة			
		الدلالة الإحصائية	التأثيرات المعيارية	الدلالة الإحصائية	التأثيرات المعيارية		
*.٠٠٣١	٠.١٠١	٠.٠٥٢	٠.٠٣٢	*.٠٠٣٣	٠.٠٦٩	التحكم	الأداء المؤلف
*.٠٠١٨	٠.١٦٢	*.٠٠٣٠	٠.١١٣	*.٠٠٣٢	٠.٠٤٩		الفهم
**٠.٠٠٠٧	٠.٢٨٦	٠.٠٥٦	٠.٠٤٧	**٠.٠٠٠٦	٠.٢٣٩		التأمل
*.٠٠١٥	٠.١١٦	٠.٠٥٧	٠.٠٢٧	*.٠٠٢٠	٠.٠٨٩		التأمل الناقد
*.٠٠٤٣	٠.٠٦٤	*.٠٠٤٨	٠.٠٣٦	٠.٠٥٨	٠.٠٢٨	البدائل	الأداء المؤلف
*.٠٠٢٢	٠.١٤٨	*.٠٠٢٣	٠.١٢٩	٠.٠٥٩	٠.٠٢٠		الفهم
*.٠٠٢٧	٠.١٥٠	٠.٠٤٩	٠.٠٥٣	*.٠٠٣٣	٠.٠٩٧		التأمل
*.٠٠٣٥	٠.٠٦٧	٠.٠٥٤	٠.٠٣١	*.٠٠٣٩	٠.٠٣٦		التأمل الناقد

*دالة عند مستوى (٠.٠١)، **دالة عند مستوى (٠.٠٥)



شكل (٤): التأثيرات المباشرة بين متغيرات النموذج

ويتضح من الجدول السابق ما يلي:

- أ - بالنسبة للتأثيرات المباشرة بين متغيرات الدراسة:
- وجود تأثير مباشر موجب دال احصائياً بين ابعاد التفكير التأملي (الأداء المؤلف، الفهم، التأمل، التأمل الناقد) وبين بعد (التحكم) لمتغير المرونة المعرفية، حيث بلغت قيم معاملات التأثير المعيارية (٠.١٤٥، ٠.١٠٣، ٠.٠٥٥، ٠.١٨٨) على الترتيب، وهي قيم دالة احصائياً عند مستوى دلالة (٠.٠٥، ٠.٠٥، ٠.٠١، ٠.٠٥) على الترتيب. كما يلاحظ وجود تأثير مباشر موجب دال احصائياً بين ابعاد التفكير التأملي (الأداء المؤلف، الفهم، التأمل، التأمل الناقد) وبين بعد (البدائل) لمتغير المرونة المعرفية، حيث بلغت قيم معاملات التأثير المعيارية (٠.١٤١، ٠.٠٥٢، ٠.٢٠٧، ٠.١٢١) على الترتيب، وهي قيم دالة احصائياً عند مستوى دلالة (٠.٠٥، ٠.٠٥، ٠.٠١، ٠.٠٥) على الترتيب.
 - وجود تأثير مباشر موجب دال احصائياً بين ابعاد التفكير التأملي (الأداء المؤلف، الفهم، التأمل، التأمل الناقد) وبين بعد (عادات الدراسة) لمتغير استقلالية المتعلم، حيث بلغت قيم معاملات التأثير المعيارية (٠.٢٧٢، ٠.٤٠٠، ٠.٥٤٤، ٠.٢٠١) على الترتيب، وهي قيم دالة احصائياً عند مستوى دلالة (٠.٠٥، ٠.٠١، ٠.٠١، ٠.٠٥) على الترتيب. كما يلاحظ وجود تأثير مباشر موجب دال احصائياً بين ابعاد التفكير التأملي (الأداء المؤلف، الفهم،

التأمل، التأمل الناقد) وبين بعد (التعلم المستقل) لمتغير استقلالية المتعلم، حيث بلغت قيم معاملات التأثير المعيارية (٠.٣١٣، ٠.٤٩٧، ٠.٣٠٢، ٠.١٥٣) على الترتيب، وهي قيم دالة احصائياً عند مستوى دلالة (٠.٠٠٥، ٠.٠٠١، ٠.٠٠٥، ٠.٠٠٥) على الترتيب.

- وجود تأثير مباشر موجب دال احصائياً بين ابعاد المرونة المعرفية (البدايل، التحكم) وبين بعد (عادات الدراسة) لمتغير استقلالية المتعلم، حيث بلغت قيم معاملات التأثير المعيارية (٠.٢٥٦، ٠.١٩٢) على الترتيب، وهي قيم دالة احصائياً عند مستوى دلالة (٠.٠٠٥، ٠.٠٠٥) على الترتيب. كما يلاحظ وجود تأثير مباشر موجب دال احصائياً بين ابعاد المرونة المعرفية (البدايل، التحكم) وبين بعد (التعلم المستقل) لمتغير استقلالية المتعلم، حيث بلغت قيم معاملات التأثير المعيارية (٠.٢٢٥، ٠.٤٧٣) على الترتيب، وهي قيم دالة احصائياً عند مستوى دلالة (٠.٠٠١، ٠.٠٠٥) على الترتيب.

- ب- بالنسبة للتأثيرات الغير مباشرة بين التفكير التأملي واستقلالية المتعلم:

- وجود تأثير غير مباشر موجب دال احصائياً بين ابعاد التفكير التأملي (الأداء المؤلف، الفهم، التأمل، التأمل الناقد) وبين بعد (عادات الدراسة) لمتغير استقلالية المتعلم، وذلك عبر بعد (التحكم) لمتغير المرونة المعرفية، حيث بلغت قيم معاملات التأثير المعيارية (٠.٠٦٩، ٠.٠٤٩، ٠.٢٣٩، ٠.٠٨٩) على الترتيب، وهي قيم دالة احصائياً عند مستوى دلالة (٠.٠٠٥، ٠.٠٠١، ٠.٠٠٥، ٠.٠٠٥) على الترتيب.

- وجود تأثير غير مباشر موجب دال احصائياً بين بعد (الفهم) لمتغير التفكير التأملي وبين بعد (عادات الدراسة) لمتغير استقلالية المتعلم، وذلك عبر بعد (البدايل) لمتغير المرونة المعرفية، حيث بلغت قيمة معامل التأثير المعياري (٠.١١٣)، وهي قيم دالة احصائياً عند مستوى (٠.٠٠٥)، في حين لا يوجد أثر غير مباشر دال احصائياً بين الابعاد (الأداء المؤلف، التأمل، التأمل الناقد) على بعد (عادات الدراسة) لمتغير استقلالية المتعلم وذلك عبر بعد (البدايل) لمتغير المرونة المعرفية.

- وجود تأثير غير مباشر موجب دال احصائياً بين ابعاد التفكير التأملي (التأمل، التأمل الناقد) وبين بعد (التعلم المستقل) لمتغير استقلالية المتعلم، وذلك عبر بعد (التحكم) لمتغير المرونة المعرفية، حيث بلغت قيم معاملات التأثير المعيارية (٠.٠٩٧، ٠.٠٣٦) على الترتيب، وهي قيم دالة احصائياً عند مستوى دلالة (٠.٠٠٥)، في حين لا يوجد تأثير غير مباشر دال احصائياً بين ابعاد التفكير التأملي (الأداء المؤلف، الفهم) وبين بعد (التعلم المستقل) لمتغير استقلالية المتعلم، وذلك عبر بعد (التحكم) لمتغير المرونة المعرفية، حيث بلغت قيم معاملات التأثير المعيارية (٠.٠٢٨، ٠.٠٢٠) على الترتيب .

- وجود تأثير غير مباشر موجب دال احصائيا بين بعد (الفهم) لمتغير التفكير التأملي وبين بعد (التعلم المستقل) لمتغير استقلالية المتعلم، وذلك عبر بعد (البدائل) لمتغير المرونة المعرفية، حيث بلغت قيمة معامل التأثير المعياري (٠.١٢٩)، وهي قيم دالة احصائياً عند مستوى (٠.٠٥)، في حين لا يوجد أثر غير مباشر دال احصائياً بين الابعاد (الأداء المألوف، التأمل، التأمل الناقد) على بعد (التعلم المستقل) لمتغير استقلالية المتعلم وذلك عبر بعد (البدائل) لمتغير المرونة المعرفية.

مناقشة نتائج الدراسة:

توصلت الدراسة الحالية إلى تحقق صحة الفرض الأول والذي نصه (توجد علاقة ارتباطية موجبة دالة احصائياً بين درجات الطلاب عينة الدراسة على كل من (مقياس المرونة المعرفية، مقياس استقلالية المتعلم، مقياس التفكير التأملي)، وفيما يتعلق بالنموذج المقترح فقد دلت النتائج على وجود تأثير مباشر دال احصائياً لأبعاد متغير المرونة المعرفية على ابعاد متغير استقلالية المتعلم، كما بينت النتائج وجود تأثير مباشر دال احصائياً لأبعاد متغير التفكير التأملي على ابعاد متغير المرونة المعرفية، وبناء على ذلك يمكن القول بانه أنه كلما زادت المرونة المعرفية لدى الأفراد زادت استقلاليتهم اثناء عملية التعلم، أيضاً فان تشجيع الطلاب المعلمين على التصرف بشكل مستقل عن طريق تحمل المسؤولية عن أفعالهم والقيام بدور نشط يمكن أن يساهم في المرونة المعرفية لديهم لأنها تتطلب قدرة الفرد على التفكير النقدي واتخاذ القرارات والتفكير بشكل مستقل دون تحيز.

وتتفق هذه النتيجة مع ما توصلت اليه دراسة **Bai (2020)** بوجود علاقة ارتباطية موجبة دالة احصائيا بين المرونة المعرفية واستقلالية المتعلم، أيضاً تتفق هذه النتيجة مع ما توصلت اليه دراسة **Orakci (2021)** بوجود علاقة ارتباطية موجبة بين متغير استقلالية المتعلم وكلا من (المرونة المعرفية، والتفكير التأملي)، حيث اكدت هذه الدراسة وجود تأثير دال احصائيا لمتغير المرونة المعرفية واستقلالية المتعلم على متغير استقلالية المتعلم، أيضاً تتفق هذه النتيجة مع ما اشارت اليه فاطمة (٢٠٠٥) من ان الشخص الذي يفكر تفكيراً تأملياً لديه القدرة على إدراك العلاقات، وعمل الملخصات، والاستفادة من المعلومات في تدعيم وجهة نظره وتحليل المقدمات، ومراجعة البدائل والبحث عنها.

اما فيما يتعلق بالدور الوسيط لتأثير متغير المرونة المعرفية على العلاقة بين التفكير التأملي واستقلالية المتعلم، فقد كانت المرونة المعرفية (كمتغير كلي) وسيطاً لعلاقة التفكير التأملي باستقلالية المتعلم، حيث وجدت تأثيرات غير مباشرة دالة احصائياً بين التفكير التأملي واستقلالية المتعلم، في حين لم يؤثر بعد (البدائل) كمتغير وسيط على العلاقة بين الابعاد (الأداء المؤلف، التأمل، التأمل الناقد) لمتغير التفكير التأملي وبين بعد (عادات الدراسة) لمتغير استقلالية المتعلم، في حين لم يؤثر بعد (التحكم) كمتغير وسيط على العلاقة بين الابعاد (الأداء المؤلف، الفهم) لمتغير التفكير التأملي وبين بعد (التعلم المستقل) لمتغير استقلالية المتعلم..

ومن خلال نتائج الدراسة الحالية ينضح ان التفكير التأملي لدى الطلاب عينة الدراسة يسهم في التنبؤ بمرونتهم المعرفية بشكل إيجابي، مما يدل على أن زيادة تفكيرهم التأملي يزيد من مرونتهم المعرفية. وهذه النتيجة تتفق مع ما أشار اليه (Kazu & emiralp 2012) من أن التفكير التأملي يسمح للمتعلمين بمعرفة ما يحدث والتفكير فيه وإجراء تغييرات أثناء وبعد عملية التعلم في ضوء أفكارهم، أيضاً تتفق هذه النتيجة مع ما أشار اليه (Stahl and Pry 2005) الى انه يمكن لأولئك الذين يتمتعون بالمرونة المعرفية الكافية إنتاج أفكار وأفكار بديلة ويمكنهم التبديل بين الأفكار، وهو ما يدعمه (Crone et al. 2004) من ان الأفراد الذين لديهم مرونة معرفية وتفكير تأملي يكونوا قادرين على التفكير متعدد الابعاد.

وتتفق هذه النتيجة مع ما أشار اليه (Jimenez Raya & Vieira 2015) من أن تعزيز الأفراد من حيث التفكير التأملي حول احتياجاتهم واهتماماتهم ومعتقداتهم سيؤدي إلى مستويات أعلى من المشاركة المعرفية واستقلالية المتعلم اثناء عملية التعلم، أيضاً تتفق هذه النتيجة مع ما أكده أكد الزهراني (٢٠٢٠)، من أن التفكير التأملي يتيح للأفراد فرصاً عديدة يستطيع أن يطبق فيها استراتيجيات تفكير جديدة في المواقف غير المألوفة، كما أنه ينمي المرونة التفكيرية لديه، كما أنه يعوّد الافراد على التحري والدقة أكثر، ويجعله يرفض الحلول المطلقة، ويقوده الى الاستقلال في التفكير والعمل ويساعد على زيادة الطرق الأكثر فعالية لحل المشكلات. كما تتفق هذه النتيجة مع ما اوضحه (عوض ومجدلاوي، ٢٠١٨) من ان التفكير التأملي يُعتبر أداة قوية لتعزيز الاستقلالية والثقة بالنفس لدى المعلم.

مما سبق يمكن القول بأن التفكير التأملي والمرونة المعرفية يدعمان بعضهما البعض. في الواقع، يمكن اعتبار مشاركة الطلاب المعلمين بنشاط في عملية استخدام المعلومات في التفكير التأملي الذي يتطلب التخطيط والمراقبة والتقييم والاختبار والمراجعة لاستيعاب المرونة المعرفية لديهم لأن التفكير التأملي الذي يعد أحد مهارات التفكير العليا هو جزء لا يتجزأ من الوظائف المعرفية، والتي من خلالها يمكن أن تعزز المرونة المعرفية (Todd، 2006).

التوصيات والبحوث المقترحة:

في إطار نتائج الدراسة الحالية، توصي الدراسة بتضمين ممارسات التدريس التي تدعم تنمية مهارات المرونة المعرفية واستقلالية المتعلم ومهارات التفكير التأملي في المقررات التدريسية لطلاب كليات التربية بالجامعات المصرية. كما انه من المتوقع أن الطلاب المعلمين حينما يتعرفوا على مزايا تنمية مهارات المرونة المعرفية واستقلالية المتعلم ومهارات التفكير التأملي سيكون له تأثير إيجابي على تحسين هذه المهارات لديهم والتي من المتوقع أن تسهم في رفع مستواهم. فحينما يتمتع الطلاب المعلمون بالمرونة المعرفية واستقلالية المتعلم ومهارات التفكير التأملي سيكون ذلك فعالاً في تصميم عمليات تعليمية أكثر ثراءً وتطوراً وحل المشكلات وزيادة جودة عمليات التعليم.

كما توصي الدراسة بإجراء دراسات مستقبلية لبحث العلاقة بين متغير المرونة المعرفية ومتغيرات أخرى مثل: التفكير الناقد، الابداع، حل المشكلات لدى الطلاب المعلمين، أيضا توصي الدراسة بإجراء نفس الدراسة الحالية على مجتمعات بحثية أخرى.

المراجع:

إبراهيم، بسام عبد الله طه (٢٠٠٩). التعلم المبني على المشكلات الحياتية. عمان: دار المسيرة.

آل بطي، جلال شنتة جبر (٢٠١٤). أثر استخدام استراتيجيات الذكاءات المتعددة في التحصيل والتفكير التأملي لدى طلاب الصف الثالث المتوسط في مادة الفيزياء. مجلة كلية التربية للعلوم الإنسانية. العراق-جامعة ذي قار. (٢). ٣٩-٥٥.

بركات، زياد أمين سعيد. (٢٠٠٥). العلاقة بين التفكير التأملي والتحصيل لدى عينة من الطلاب الجامعيين وطلاب الثانوية العامة في ضوء بعض المتغيرات الديمغرافية. مجلة العلوم التربوية والنفسية، مج ٦ ، ع ٤ ، ٩٧ - ١٢٦.

الدردير، عبد المنعم أحمد محمود، عبد الرحمن، أحمد عبد الرحمن أحمد، وعبد السميع، محمد عبد الهادي. (٢٠١٨). الكفاءة السيكومترية لمقياس المرونة المعرفية لدى طلاب كلية التربية بقنا. مجلة العلوم التربوية، ٣٧، ٧٥-٩٤.

الزهراني، مرضي غرم الله (٢٠٢٠). مستوى التفكير التأملي لدى طلاب كلية اللغة العربية بجامعة أم القرى في ضوء بعض المتغيرات. المجلة الدولية للأبحاث التربوية - جامعة الامارات العربية المتحدة. ١(٤٤)، ٧٠-٤٥.

سعيد، سعاد. ٢٠٠٨. سيكولوجية التفكير والوعي بالذات. إريد: عالم الكتب الحديث.

عبد الوهاب، فاطمة (٢٠٠٥). فعالية استخدام بعض استراتيجيات ما وراء المعرفة في تحصيل الفيزياء وتنمية التفكير التأملي والاتجاه نحو استخدامها لدى طلاب الثاني الثانوية الأزهرية"، ع ٤، م ٨، مجلة التربية العلمية. كلية التربية.

عوض، أمل شاكر محمد، و مجدلاوى، رونا هي عبدالكريم. (٢٠١٨). أثر توظيف كتابة
المجلات في رفع مستوى التفكير التأملي لدى طلبة كلية العلوم التربوية
والآداب التابعة لوكالة الغوث الدولية. مجلة اتحاد الجامعات العربية
للبحوث في التعليم العالي، مج ٣٨، ٣٤، ٢١٧ - ٢٣٨.

الفيل، حلمي محمد (٢٠١٤). الإسهام النسبي لاستراتيجيات التعلم العميق والسطحي في
التنبؤ بالمرونة المعرفية والاندماج النفسي والمعرفي لدى طلاب
المرحلة الإعدادية. المجلة المصرية للدراسات النفسية. ٢٤ (٨٣)،
٢٥٧-٣٣٤.

هاني فؤاد (٢٠١٦). المرونة المعرفية وعلاقتها باستراتيجيات التعلم المنظم ذاتياً لدى عينة
من طلاب الجامعة. المجلة العربية للتربية، المنظمة العربية للتربية
والثقافة والعلوم-إدارة التربية، (٣٦)، ٧٥-١٠٤.

- Alkan, M. F., & Arslan, M. (2019). Learner autonomy of pre-service teachers and its associations with academic motivation and self-efficacy. *Malaysian Journal of Learning and Instruction*, 16(2), 75-96.
- Arnarson, Þ. Ö., Ólason, D. Þ., Smári, J., & Sigurðsson, J. F. (2008). The Beck Depression Inventory Second Edition (BDI-II): psychometric properties in Icelandic student and patient populations. *Nordic journal of psychiatry*, 62(5), 360-365.
- Bai, H. (2020). The Correlation between Learner Autonomy and Cognitive Flexibility. *Senior Independent Study Theses*. Paper 8840. <https://openworks.wooster.edu/independentstudy/8840>
- Chene, A. (1983). The concept of autonomy: A Philosophical Discussion. *Adult Education Quarterly*, 34, 38-47.
- Deák, G. O., & Wiseheart, M. (2015). Cognitive flexibility in young children: General or task-specific capacity?. *Journal of experimental child psychology*, 138, 31-53.
- Dennis, J. P., & Vander Wal, J. S. (2010). The cognitive flexibility inventory: Instrument development and estimates of reliability and validity. *Cognitive therapy and research*, 34(3), 241-253.
- Derrick, M. G. (2001). *The measurement of an adult's intention to exhibit persistence in autonomous learning*. The George Washington University.

- Doğan, İ., & Özdamar, K. (2017). *The effect of different data structures, sample sizes on model fit measures. Communications in Statistics-Simulation and Computation, 46(9), 7525-7533.*
- Fisher, M., King, J., & Tague, G. (2001). Development of a self-directed learning readiness scale for nursing education. *Nurse education today, 21(7), 516-525.*
- Graddy, D. B. (2004). Mapping the components of finance cases using the cognitive flexibility model. *Journal of Economics and Finance Education, 3(1), 1-20.*
- Holec, H. (1980). *Autonomy and foreign language learning.* Strasbourg: Council of Europe.
- Jimenez Raya, M., & Vieira, F. (2015). *Enhancing autonomy in language education: A case-based approach to teacher and learner development.* De Gruyter Mouton.
- Kazu, H., & Demiralp, D. (2012). İlköğretim Birinci Kademe Programlarında Yansıtıcı Düşünmeyi Geliştiren Yöntemlerin Kullanılma Durumu (Elazığ İli Örneği). *International Online Journal of Educational Sciences, 4(1).*
- Kember, D., Leung, D. Y., Jones, A., Loke, A. Y., McKay, J., Sinclair, K., ... & Yeung, E. (2000). Development of a questionnaire to measure the level of reflective thinking. *Assessment & evaluation in higher education, 25(4), 381-395.*

- Kloo, D., Perner, J., Aichhorn, M., & Schmidhuber, N. (2010). Perspective taking and cognitive flexibility in the Dimensional Change Card Sorting (DCCS) task. *Cognitive Development, 25*(3), 208–217.
- Little, D. (1991). *Learner autonomy 1: Definitions, issues and problems*. Dublin: Authentik Language Learning Resources Ltd.
- Littlewood, W. (1999). Defining and developing autonomy in east asian contexts. *Applied Linguistics, 20*(1), 71–94.
- Long, H. B. (1998). Theoretical and practical implications of selected paradigms of self-directed learning. *Developing paradigms for self-directed learning, 1–14*.
- Macaskill, A., & Taylor, E. (2010). The development of a brief measure of learner autonomy in university students. *Studies in higher education, 35*(3), 351–359.
- Martin, M. M., & Anderson, C. M. (1998). The cognitive flexibility scale: Three validity studies. *Communication Reports, 11*(1), 1–9.
- Nunan, D. (1997). Designing and adapting materials to encourage learner autonomy. In P. Benson & P. Voller (Eds.), *Autonomy and Independence in Language Learning* (pp.192–203). New York: Addison Wesley Longman.
- Orakçı, Ş. (2021). Exploring the relationships between cognitive flexibility, learner autonomy, and reflective thinking. *Thinking Skills and Creativity, 41*, 100838.

- Ponton, M. K., Carr, P. B., & Confessore, G. J. (2000). Learning conflation: A psychological perspective of personal initiative and resourcefulness. *Practice & theory in self-directed learning*, 65-82.
- Stevens, J. P. (2009). *Applied multivariate statistics for the social sciences* (5th ed.). Mahwah, NJ: Routledge Academic.
- Toraman, Ç., Orakci, S., & Aktan, O. (2020). Analysis of the Relationships between Mathematics Achievement, Reflective Thinking of Problem Solving and Metacognitive Awareness. *International Journal of Progressive Education*, 16(2), 72-90.
- Wilkins, M. (1996). Thinking big, thinking small, but thinking internationally: some ruminations on the history of business and business history in the twentieth century. *Business and Economic History*, 119-130.
- Wu, Y., & Koutstaal, W. (2020). Charting the contributions of cognitive flexibility to creativity: Self-guided transitions as a process-based index of creativity-related adaptivity. *PloS one*, 15(6), e0234473.