



كلية التربية

كلية معتمدة من الهيئة القومية لضمان جودة التعليم

إدارة: البحوث والنشر العلمي ( المجلة العلمية)

=====

## مقياس إيجابية الشباب الجامعي فى ضوء نموذج بنائى تكاملى لمعايير الإيجابية فى التوجهات العالمية دراسة استكشافية / سيكومترية

إعداد

د/ صبرين صلاح نعلب

أستاذ علم النفس المساعد

كلية التربية - جامعة القصيم

مدرس علم النفس التربوي - كلية التربية - جامعة عين شمس

تتقدم الباحثة بجزيل الشكر لكرسي الشيخ عبد العزيز بن صالح السعوى لتنمية الإيجابية بجامعة

القصيم كلية التربية على دعمه المادى لهذا البحث تحت رقم (G12-2018-108)

خلال السنة الجامعية ١٤٣٩ هـ / ٢٠١٨ م.

﴿ المجلد الرابع والثلاثون - العدد الثاني عشر - جزء ثانى - ديسمبر ٢٠١٨ م ﴾

[http://www.aun.edu.eg/faculty\\_education/arabic](http://www.aun.edu.eg/faculty_education/arabic)

## ملخص الدراسة:

سعت الدراسة الحالية إلى استكشاف نموذج بنائي تكاملي لمعايير الإيجابية في التوجهات العالمية في ضوء النظرة التكاملية للأدبيات الكلاسيكية والمعاصرة كمدخل لإعداد أداة لقياس الإيجابية لدى عينة من المراهقين ببعض كليات جامعة القصيم من خلال دراستين فرعيتين : دراسة إستكشافية هدفت إلى التعرف على التطور النظري والإمبريقي لمعايير قياس الإيجابية في التراث النفسى السابق والأدبيات النفسية الحديثة ، والمقارنة بينها ، واستخلاص أفضلها في ضوء بعض المؤشرات مثل: ملائمتها للمرحلة العمرية للعينة ، حدوثها ، واستقرارها ، وثباتها عبر الثقافات المختلفة . ودراسة سيكومترية هدفت إلى التحقق من مدى تطابق النموذج البنائي التكاملي المفترض لمعايير الإيجابية مع بيانات عينة الدراسة في البيئة السعودية من خلال التحليل العاملي التوكيدي كأحد حالات نمذجة المعادلة البنائية، ثم استخلاص المعايير الخاصة بقياس الإيجابية لدي الشباب الجامعي بمنطقة القصيم، ثم إعداد مقياسا للإيجابية يتمتع بخصائص سيكومترية جيدة (في ضوء النموذج المفترض الذي يحقق مطابقة أعلى). كذلك التعرف على الفروق في الإيجابية وفقا لبعض المتغيرات الديموجرافية الهامة التي أشارت لها الدراسات ذات الصلة وهي : النوع من خلال T.test، التخصص الدراسي، والمستوي الأكاديمي باستخدام تحليل التباين الأحادي على عينة قوامها (٤١٧) طالبا بمعدل (١٠٩) ذكورا، و(٣٠٨) إناثا من طلاب جامعة القصيم . وأكدت نتائج الدراسة أن النموذج خماسى البنية يحقق مطابقة أفضل مع بيانات عينة الدراسة من النموذج ثلاثى البنية، كما أسفرت عن تمتع مقياس الإيجابية (المبنى في ضوء النموذج الأفضل/ خماسى البنية) بصدق وثبات مرتفعين باستخدام طريقة التجزئة النصفية وطريقة ألفا كرونباك، وعدم وجود فروق دالة إحصائية بين الذكور والإناث في بعدين من أبعاد الإيجابية والدرجة الكلية في حين وجدت فروقا دالة إحصائية بين الذكور والإناث في بعد تقدير الذات لصالح الذكور ، كما لم توجد فروقا دالة إحصائية بين المستويات الأكاديمية المختلفة في جميع أبعاد مقياس الإيجابية والدرجة الكلية، وكذلك بين التخصصات ذات الطبيعة العلمية وذات الطبيعة الأدبية في جميع الأبعاد والدرجة الكلية.

**الكلمات المفتاحية:** الإيجابية ،معايير الإيجابية ،نموذج بنائي تكاملي،نمذجة المعادلة البنائية،التحليل العاملي التوكيدي.

**Abstract:**

The purpose of this study was to develop and determine the psychometric properties of a Positivity Scale of University Youth, and exploring an integrated structural model of positivity norms in light of universal orientations based on the complementary view of classical and contemporary literature as an input to develop a positivity measure for a sample of adolescents from Qassim University. Also, verifying the fitting of the presumed structural model (optimism, self-esteem, satisfaction with life, empathy and effective communication, psychological resilience) with the study sample data through the Confirmatory Factor Analysis. Also, check the differences in positivity according to some important demographic variables (gender, academic specialization, academic level) Using One-Way ANOVA. The study sample composed of (417) students of both gender (308) females representing 74% of the sample size and (109) males representing 26% of the various specialties in the faculties of Qassim University. The results of the study showed that the five-structure model achieved a better fitting with the study sample data than the three-structure model. Also, results showed high validity and stability of positivity measure, but there were no statistically significant differences between males and females in the dimensions of positivity and total score, except for the self-esteem dimension in favor of males. There were no statistically significant differences between the different academic levels, nor between the scientific and literary majors in all dimensions (and the total score) of positivity.

**Keywords** : Positivity , Positivity Norms, Integrated Structural Model, Structural Equation Modeling.

## مقدمة:

تعتبر الحياة العصرية بكل مستحدثاتها مصدرا أساسيا للضغوط النفسية والعصبية لكل فئات المجتمع، ويعد التعقيد سمة أساسية لها أكثر مما كانت عليه. فقد كثير من الناس في طياتها سعادتهم وازترانهم النفسي وأصابهم إلباس والإحباط والتشاؤم،ومن ثم أصبحت الحاجة ماسة لتحسين الناس،بببب الطمأنينة والأمل والتفاؤل والرضا، واكسابهم سمات الشخصية الإيجابية الفعالة القادرة على مواجهة التحديات والأزمات والضغوط على كافة المستويات .مما يتطلب منا كأباء وأعضاء هيئة تدريس بمختلف تخصصاتنا بكليات التربية أن نهتم بالدراسة المكثفة الجادة للإيجابية ، وتعزيز سماتها في أبنائنا مما سيكون له مردود عظيم الأثر مستقبلا. فقد توصلت بعض الدراسات مثل دراسة Milioni, Alessandri& Eisenberg,2016 ، إلى تنبؤ الإيجابية بالصمود أو صمود الأنا (فقد سعت إلى إلقاء الضوء من منظور طولى على الإيجابية فى مساعدة الأفراد فى التعامل بنجاح مع الأحداث الضاغطة فى الحياة).

فالإنسان الإيجابي قوة فعالة مؤثرة فى مجتمعه وعنصر نشط فى أمته من أجل رفعتها وبناء نهضتها فهو صاحب همة عالية وجدية بناءة لا تؤثر فيه الخطوب ولا يثنيه عن هدفه يأس ولا قنوط (محمد الدش،١٣،٢٠١٤).

وتمثل الإيجابية وفقا للمنحي المرتكز حول الشخص A person-centered approach الخاص بالأداء الإنساني الأمثل بعدا هاما يؤثر بشكل دال على "كيفية استعداد الأفراد للأحداث والتجارب والخبرات".وينظر هذا المنحي للأفراد على أنهم عملاء يساهمون بشكل ذو دلالة فى رسم مسار حياتهم، وبالتالي يركز على إمكاناتهم ونقاط القوة فمهم(Caprara, Alessandri& Eisenberg., 2012,880)

وتحقق الإيجابية أو التوجه الإيجابي وفقا لنظرية Caprara وظيفية بيولوجية هامة يحتاجها الفرد لينمو ويزدهر ويحقق حياة سعيدة مرضية (Lukasz&Tomasz,2016,7) ومن المنطقي أن يكون للإيجابية وظيفة أو دالة بيولوجية جوهرية والا سيصعب على الأفراد مواجهة الشدائد والخسائر فى الحياة ومواجهة خبرات الشيخوخة والموت، مالم يكونوا مجهزين بمعتقد أساسى هو "أنهم يستحقون الإهتمام وأن الحياة تستحق أن تعاش".(Watsona,Dritschela &Obonsawinb,2007,106).

وتلعب الإيجابية دورا محوريا فى تكيف الأفراد، ويؤدي نقصها أو الإفتقار لها إلى الإكتئاب(Lukasz,&Tomasz,2016,6);(Caprara etal.,2012,883). كما يؤدي الإفراط فيها إلى الثقة المفرطة التى تظهر سلوكا محفوفًا بالمخاطر. أما الوسطية فى الإيجابية ذات منافع ومزايا عديدة لجودة الحياة لأنها تساعد على رسم أفضل مسار للإستفادة من إمكانات الفرد والفرص الموقفة.

وقد تم توجيه الإنتباه في العقد الأخير لدراسة السمات الإيجابية للأداء الفردي كرد فعل لإسهامات حركة علم النفس الإيجابي. تلك الحركة التي ولدت رغبة ودعوة قوية للعلماء والممارسين بالتحقق من المحددات الرئيسية والمؤشرات المناسبة للأداء الأمثل. وفي هذا الصدد أشار العديد في فترات زمنية متباعدة إلى التباين في الميول الفردية في تصور الخبرات بنظرة إيجابية. (Alessandri, Vittorio, Caprara & Pascalis, 2015, 14).

مما أدى إلى ظهور مفهوم جديد داخل علم النفس الإيجابي هو "الإيجابية" أو "اعتبار الإيجابية" Positive Consideration أو "التوجه الإيجابي" Positive Orientation نحو الذات والمستقبل والخبرات الماضية. ولقد ساد مفهوم الإيجابية في الأدبيات الأولية ذات الصلة باعتباره توجهًا إيجابيًا ثم أصبح يطلق عليه في التراث النفسي الحديث مصطلح الإيجابية (Alessandri, Borgogni & Schaufeli, Caprara, 2015, 769). وفي هذا مؤشر على استخدام المصطلح بالتبادل في الدراسات والأدبيات النفسية.

وفي هذا السياق نجد Cheng, Zhibo, Wei & Ming, (2017) افترض وجود بعد ذاتي هام في الشخصية وأطلق عليه مسمى (التوجه الإيجابي) وعرفه بأنه ميل أساسي لإدراك وتقييم ذات الفرد ومستقبله وحياته من منظور إيجابي، وتعكس اعتبارات الذات مفهوم تقدير الذات، كما تعكس اعتبارات المستقل مفهوم التفاؤل، واعتبارات الحياة والخبرات الماضية تعكس مفهوم الرضا عن الحياة (أي أنه افترض نموذجا ثلاثي البنية لمعايير الإيجابية) (as cited in Fatemeh, Omonabi & Bahramali, 2017, 315).

وبشكل عام ، تم تحديد التوجه الإيجابي للحياة على أنه استعداد لتركيز الانتباه بشكل انتقائي على الإيجابية في كل المواقف ، ومن ثم تفسير الواقع على هذا الأساس وقد أفادت التقارير البحثية أن التوجه الإيجابي للحياة كان له علاقة ارتباطية بالنوع أو الجنس (Lukasz , Tomasz, Agnieszka & Laskowska, 2016, 145).

والقياس المباشر للإيجابية direct measure of positivity يرتبط بدرجة عالية ودالة إحصائية مع القياس المباشر للتوجه الإيجابي، ذلك المقياس الذي استخدم في الأعمال السابقة لقياس الإيجابية عبر الثقافات واللغات المختلفة دليل على أن أبعاد الإيجابية هي أبعاد التوجه (Alessandri et al., 2015, 19). مما يعني أن المصطلح يستخدم بالتبادل.

وأشار (kozmaštin & Stone, 2000) إلى أن مصطلح الإيجابية يشوبه كثير من الغموض مما يفتح المجال لتوليد الكثير من المعاني المرتبطة بها على نحو يعكس التوجهات الفكرية والثقافة (في بكر ، ٢٠٠٤ ، ١٠).

فقد وصفت الإيجابية من قبل بعض الباحثين باعتبارها افتراض عام يحدد جودة الحياة الذاتية . وتناولها معظم باعتبارها سمة مسؤولة عن التباين/ أو الثبات في السعادة الفردية individual happiness على الرغم من التغيرات البيئية (Alessandri et al., 2015, 12).

وأشار آخرون للإيجابية كسمة في الشخصية تسهم بشكل كبير جدا في الوجدان الإيجابي عبر مسار النمو ، وتتنبأ بالأداء في العمل ، وجودة الحياة النفسية، والصحة العامة ،مع نوع من التباين في تقدير الذات والرضا عن الحياة ،والنقاول ،ومن ثم تلعب الإيجابية دورا أساسيا في تأهب الأفراد للخبرات والعادات التي تحفز السعادة وتعزز النجاح .إلى جانب الوظيفة البيولوجية لها التي تؤكد عليها دراسات التوائم (Heikamp,Alessandri,Laguna,2014,142) (Stefano,Alessandri&Caprara ,2015,331)؛. فقد توصلت دراسة Juliane et al., 2015 ، (إلى وجود علاقات دالة إحصائية بين الإيجابية والسعادة والصحة الذهنية أو العقلية والرضا عن الحياة على عينة حجمها (٧٣٠) مفحوصا معظمهم إناث من ٢١ ولاية برازيلية).

والى جانب الغموض الذي يشوب مصطلح الإيجابية نجد أن مجال قياس الإيجابية لدى الشباب تخلف عن التقدم الحادث في الأطر النظرية للإيجابية (Hinson, Kapungu & Jessee,2016,17). ومن ثم تسهم الدراسة الحالية في جمع المعايير والمؤشرات المحددة للإيجابية وكيفية قياسها لدي عينة من المراهقين بكليات جامعة القصيم .

كما أن هناك قصور يعترى مناحي قياس الإيجابية كمتغير كامن من وجهة نظر Heikamp وزملاؤه نتيجة لعدة أسباب منها : تم قياس الإيجابية بشكل غير مباشر باستخدام عدد كبير من المفردات المشتقة من أدوات ومقاييس صممت لقياس بنى نفسية أخرى غير الإيجابية. (Heikamp et al.,2014,142). مثل دراسة (عبد الخالق ،٢٠١٧) (التي سعت لتكوين مقياس الذات الإيجابية المشتق من (٨) مقاييس للذات هي: فاعلة الذات، تنظيم الذات،تقدير الذات،مراقبة الذات،إدارة الذات، تحقيق الذات، الثقة في الذات،التعاطف مع الذات )، من أجل ذلك تسعى الدراسة الحالية إلى بناء أداة جديدة لقياس الإيجابية في ضوء معايير مقبولة عالميا باعتبارها بنية نفسية فريدة ومميزة.

وفي هذا السياق نجد أن معايير ومؤشرات قياس الإيجابية لدى المراهقين تعتمد على المراجعة المكثفة للأدبيات المتاحة والوثائق واستعراضها والمقارنة بينها، وتحليل برامج خدمة الشباب بصفة عامة وكيفية قياسها. وهذا ما تهدف إليه الدراسة الحالية. كذلك ضرورة مراجعة مجال قياس الإيجابية لدى الشباب لتساعدنا على فهم التحديات التي تواجه قياس الإيجابية في السياقات الجديدة،والطرق الممكنة لمواجهة هذه التحديات (Cassandra,Kylie,Ania & Alan,2016,137).

وبما أن محور الاهتمام الحالي مرحلة المراهقة فتجدر الإشارة إلى أن البحوث والدراسات المبكرة حول نمو المراهقين بدأت بمجموعة خاطئة من الإفتراضات لدى معظم الباحثين وعلى رأسهم مؤسس الميدان نفسه Stanley Hall ، فقد نظر معظم الباحثين والإكلينيكين لمرحلة المراهقة باعتبارها "فترة ضغوط وعواصف" وأن الإضطراب العاطفي خطوة ضرورية نحو النضج .وعلى مدى عقود عديدة كان هذا المنظور له تأثيره البراق على النظرة لهذه الفترة من النمو ليس فقط على شباب الباحثين بل أيضا المعلمين وأولياء الأمور والعاملين وصناع السياسة، فتركز اهتمامهم على ما يعتقدونه ويتوقعونه من المراهق وكيف تفسر أقواله وأفعاله (Ursula,Staudinger& Kunzmann, 2016).

وقد تحول هذا الإطار المرجعي في أوائل التسعينيات عندما طور عدد كبير من الباحثين نظرتهم للمراهقة من خلال منظور نظريات الأنظمة Systems Theories التي ترى أن النمو عبر مراحل الحياة يعتبر ناتج للعلاقات القائمة بين الأفراد وعالمهم الجديد. وأحد الجوانب الأساسية لهذا المنظور الجديد هو أن الأفراد يمتلكون إمكانيات تتيح لهم التغيير المنهجي عبر الحياة. وتعتبر هذه الإمكانيات ذات أهمية حاسمة لأنها تخبرنا باختصار أن مسارات النمو لدى المراهقين ليست ثابتة ويمكن أن تتأثر بشكل كبير بالعوامل المختلفة في الأسرة والمدرسة والمجتمع (Richard, Lerner & Jacqueline, 2011, 9) مما يتيح إمكانية اكتشاف الجوانب الإيجابية في شخصياتهم، ووضع البرامج المناسبة لتنمية الجوانب الإيجابية لديهم وتغييرهم للأفضل.

### مشكلة الدراسة :-

يهتم علم النفس الإيجابي بقدرات الفرد وإمكاناته ويرى (2006) Seligman من مؤسسي هذا العلم، أنه يدور على المستوي الذاتي حول الخبرة الذاتية الإيجابية كالوجود الأفضل والرضا والسعادة والتدفق النفسي والمعارف البناءة تجاه المستقبل والتي تتضمن التفاؤل والأمل والولاء (في الرفاعي، ٢٠١٤، ١١٢). وينطلق البحث الحالي من هذا التوجه الذي يركز على المستوي الذاتي.

وقد حدثت في الآونة الأخيرة العديد من التطورات في مجال علم النفس الإيجابي وفي حركة النمو الحادثة على المستوى النظري والإمبريقي، أدت إلى إزدياد الإهتمام الموجه للمحددات الشخصية والبيئية للهناء الذاتي، والتوافق الفردي. ومن هذا المنظور ركز العديد من الباحثين على تحديد المعايير المناسبة للفروق الفردية في الأداء الأمثل متضمنا الميل العام في تفسير الأحداث وخبرات الحياة بنظرة إيجابية (Miloni et al, 2016, 310). أي تحديد معايير قياس الإيجابية للتعرف على الفروق الفردية بين الأفراد فيما يتعلق بتفسيرهم لأحداث وخبرات الحياة، وهذا هو محور اهتمام الدراسة الحالية.

وقد أكدت الدراسات السابقة على أن التقييمات الإيجابية للذات (مثل: تقدير الذات (Self-Esteem) ، ، والإتجاهات الإيجابية نحو الحياة (أي الرضا عن الحياة (Life Satisfaction)، والتفاؤل Optimism الذي يرتبط بالثقة بالنفس والطموحات ، كلها عوامل تؤدي إلى النجاح في مختلف مجالات الحياة وترتبط بقوة بالإيجابية الشخصية (Heikamp et al., 2014, 140).

وبناء على هذا التأكيد طور العديد من الباحثين النفسيين في الآونة الأخيرة برنامجا بحثيا يحدد ويقيم الإيجابية في ضوء بنى نفسية أساسية وهي تقدير الذات، والتفاؤل، والرضا عن الحياة إستجابة لكونها تقييم عام يؤثر على الأداء في الجانب السلوكي والمعرفي والوجداني (Farmer, Kashdan & Weeks, 2014, 554).

ومن ثم تم قياس الإيجابية وفقا لنماذج المتغيرات الكامنة Latent Variable Models في البحوث المعاصرة باستخدام مقياس الرضا عن الحياة، وتقدير الذات، والتفاؤل باعتبارهم معايير هامة لإيجابية الشباب المراهق (أي أن الإيجابية بنية ثلاثية الأبعاد) تعكس الطريقة العامة للتفكير، ورؤية الوجود التي تعتبر دالة لجودة الحياة عند الأفراد. وهي في الواقع ترتبط بدرجة عالية ببعضها البعض من جانب ويعدد من النواتج التي تعكس الأداء الفردي الجيد مثل الصحة، والنجاح المهني، والعلاقات البينشخصية الإيجابية Positive Interpersonal Relations من جانب آخر (Milioni et al., 2016, 309). وبما أن محور اهتمام الدراسة الحالية هو بناء نموذج تكاملي لمعايير الإيجابية، فسوف تبدأ الباحثة من هذا المنطلق (منحى المتغيرات الكامنة)، وإضاعة في الاعتبار المعايير الثلاثة المذكورة لأنها موجهة للمراهقين من جانب، ومرتبطة ببعضها البعض في جانب أخرى. (وفي هذا الصدد توصلت دراسة Heikamp، إلى وجود علاقة دالة بين مقياس تقدير الذات، والرضا عن الحياة، والتفاؤل والتغير العامل الكامن للإيجابية على عينة قوامها (٣٥٤٤) مشارك من إيطاليا، ألمانيا، أسبانيا، بولندا، كذلك توصلت دراسة Caprara et al., 2012، لوجود إرتباطات موجبة دالة بين المتغيرات الثلاثة تقدير الذات والرضا عن الحياة، والتفاؤل. على عينة قوامها (٣٥٤٤) مشارك من إيطاليا، ألمانيا، أسبانيا، بولندا )

في حين نجد أن معايير الشخصية الإيجابية من وجهة نظر Michael & Duggal (2010, 250) تمثلت في: الرضا عن الحياة، التفاؤل الواقعي أو الطبيعي Dispositional (أي أنها ثنائية البنية)، والوجدان الإيجابي الذي يتضمن (السعادة، الرضا، والمزاج الجيد) ومراقبة الأداء. ويشير الوجدان إلى الحالة الإنفعالية التي يواجهها الفرد في لحظة معينة، والتي قد تكون إيجابية أو سلبية بشكل عام، يتم استخدام الوجدان السلبي لمناقشة الإنفعالات السلبية، بينما يرتبط الوجدان الإيجابي بالإنفعالات الإيجابية، ولقد تمت دراسة الوجدان الإيجابي مؤخرا بدرجة أكبر، خاصة في مجال علم النفس الإيجابي. وقد أشار بعض العلماء للمكونات الرئيسية للوجدان الإيجابي وهي (السعادة happiness، المزاج الجيد، التفاؤل optimism، الحماس enthusiasm، والحب بين الآخرين. وفي هذا تأكيد على معياري الرضا والتفاؤل في نماذج المتغيرات الكامنة. (Okelya, Alexander & Catharine Galea., 2017, 55).

ووفقا لـ (Ballesteros (2003)، تصنف معايير القوى الإيجابية في الشخصية إلى أربعة معايير هي:

١. الإنفعالية الإيجابية، التي تظهر في التفاؤل، السعادة، وجود الحياة، والرضا.
٢. الدافعية، وتشمل فعالية الذات، تحقيق الذات، الإصرار.
٣. الذهنية، تشمل أصالة، موهبة، مرونة.
٤. الإجتماعية، ويتضمن المهارات البينشخصية، والسلوك الإجتماعي، التعاطف، الإيثار، وشبكات التواصل الإجتماعي، والفرص، والمساواة (as cited in Fagnani, McKenny & Thomas, 2018, 11)



وقد جاءت الدراسة الحالية كنتيجة لبعض الدراسات التي أكدت على أن معايير ومؤشرات قياس الإيجابية لدى الشباب يعتمد على المراجعة المكثفة للأدبيات المتاحة والوثائق واستعراضها والمقارنة بينها. وفي هذا السياق طرحت الأدبيات عدة جوانب غاية في الأهمية يجب وضعها في الاعتبار عند إعداد مقياس للإيجابية في ثقافة جديدة تحت ما يسمى : اعتبارات اختيار معايير ومؤشرات قياس الإيجابية لتناسب الغالبية العظمى للسياقات المختلفة وهي : اعتبارات العمر، والمرحلة النمائية ، والنوع أو الجنس، واعتبارات اللغة، والمستوي التعليمي، والوضع الاجتماعي والفيزيقي(Hinson,et al.,2016,15).

### ومن ثم يمكن تحديد مشكلة البحث في السؤال الرئيسي التالي:

ما هي مكونات النموذج البنائي التكاملية (الأفضل) المفترض لمعايير الإيجابية في التوجهات العالمية لدى عينة من المراهقين بكليات جامعة القصيم ؟ ويتفرع من السؤال السابق الأسئلة الفرعية التالية:

1. ما هي أكثر معايير قياس الإيجابية شيوعا في الأدبيات النفسية المعاصرة على المستوى العالمي؟
2. ما مدى مطابقة النماذج البنائية التكاملية المفترضة لمعايير الإيجابية مع بيانات عينة الدراسة الحالية ؟
3. هل تختلف النماذج البنائية المفترضة في مؤشرات حسن المطابقة؟
4. هل يتمتع مقياس الإيجابية (في ضوء بنية النموذج الأفضل) بخصائص سيكومترية جيدة؟
5. هل توجد فروق ذات دلالة إحصائية في بنية الإيجابية (النموذج الأفضل) وفقا للنوع ذكور وإناث؟
6. هل توجد فروق ذات دلالة إحصائية في بنية الإيجابية (النموذج الأفضل) وفقا للمستوي الأكاديمي (أول/ثاني/ثالث)؟
7. هل توجد فروق ذات دلالة إحصائية في بنية الإيجابية (النموذج الأفضل) وفقا للتخصص الدراسي ؟

### اهداف البحث:

يتمثل الهدف العام للدراسة الحالية في :استكشاف نموذج بنائي تكاملي لمعايير الإيجابية (ثلاثي /أو خماسي البنية) في التوجهات العالمية في ضوء النظرة التكاملية للأدبيات الكلاسيكية والمعاصرة كمدخل لإعداد أداة لقياس الإيجابية لدى عينة من المراهقين ببعض كليات جامعة القصيم (أي استكشاف للمعايير ثم بناء أداة لقياسها) . ويتفرع من هذا الهدف الأهداف الفرعية التالية:

### أولاً: الأهداف الإستكشافية

تتطلق الدراسة الفرعية الأولى: "على المستوى الإستكشافي من حقيقة تطرحها الأدبيات ذات الصلة والتراث السيكلوجي حول المفهوم وهو: "أن مصطلح الإيجابية يشوبه كثير من الغموض مما يفتح المجال لتوليد الكثير من المعاني المرتبطة به على نحو يعكس التوجهات الفكرية والثقافة" (Milioni, et al., 2016, 142)، مما يستدعي التوجه الحالي المتمثل في محاولة التعرف على التطور النظري والإمبيري حول الإيجابية ومعايير قياسها في التراث النفسي السابق والأدبيات النفسية الحديثة والمقارنة بينها واستخلاص أفضلها في ضوء بعض مؤشرات المفاضلة مثل: حداتها، واستقرارها، وثباتها عبر الثقافات المختلفة.

### ثانياً: الأهداف السيكمترية

تهدف الدراسة الفرعية الثانية "على المستوى السيكمتري" بصفة أساسية إلى إعداد مقياس للإيجابية لدى شباب جامعة القصيم بمرحلة "المراقبة المتأخرة" يتمتع بخصائص سيكمترية جيدة في ضوء ما تم استخلاصه والإستقرار عنه من معايير ومؤشرات وفقاً للنموذج البنائي التكاملي المفترض (النموذج الأفضل) لقياس الإيجابية في الأدبيات النفسية المعاصرة. ومن ثم التحقق (بعد مرحلة تطبيق المقياس) من مدى انطباق المعايير العالمية المتفق عليها على بيانات عينة الدراسة في البيئة السعودية من عدمه من خلال التحليل العاملي التوكيدي / نمذجة المعادلة البنائية، ثم استخلاص المعايير الخاصة بقياس الإيجابية لدى الشباب الجامعي بمنطقة القصيم. كذلك التعرف على الفروق في الإيجابية وفقاً لبعض المتغيرات الديموجرافية الهامة التي أشارت لها الدراسات ذات الصلة وهي: النوع، التخصص الدراسي، المستوى الأكاديمي.

### أهمية البحث :-

#### الأهمية على المستوى النظري:

- تعد الدراسة الحالية من الدراسات الرائدة الحديثة في مجال علم النفس الإيجابي التي تتصدى لموضوع غاية في الأهمية غاب عن الساحة السيكلوجية فترة كبيرة دون اهتمام ورعاية من قبل العلماء النفسيين. كما تعد إستجابة للتوجهات العالمية الحديثة في الإهتمام بال شخصية الإيجابية ، ومعايير قياسها ، وسبل تنميتها.
- إثراء الأدبيات العربية عامة والسعودية خاصة بتصور نظري واضح وشامل حول الإيجابية في الأدبيات النفسية القديمة والحديثة مما يعد بمثابة مرجع نظري قيم حول الإيجابية.
- كما تعد إستجابة مباشرة للتوجه المعاصر لحركة علم النفس الإيجابي في العقد الأخير التي تركز على "السمات الإيجابية للأداء الفردي" والتي ولدت رغبة ودعوة قوية للعلماء والباحثين الممارسين والجادين للوقوف على المحددات الرئيسية والمؤشرات المناسبة للأداء الأمثل الناتج عن النظرة الإيجابية للذات وخبرات الحياة والمستقبل.

- كما تتضح من أهمية المرحلة العمرية التي تستهدفها وهي مرحلة المراهقة المتأخرة التي تحول الإهتمام بها من افتراضات تحوي كثير من المغالطات حول طبيعة هذه المرحلة إلى توجهات حديثة تفتح آفاقا من الأفكار البحثية التي تساعد في نمو شباب المراهقين إيجابيا وفقا لإمكاناتهم ومواطن القوة فيهم.

### أما على المستوى التطبيقي:

- تتحد أهمية الدراسة في إمداد المكتبة العربية بأداة لقياس الإيجابية لدى شباب المراهقين تتحلي بخصائص سيكومترية جيدة وقد تسهم في تطوير الجوانب الإفتراضية والتطبيقية للبرامج الموجهة للشباب وتصميم الأدوات المناسبة لقياسها.
- متغير "معايير قياس الإيجابية" يعتبر سد فجوة في دراسات قياس الإيجابية داخل الثقافة السعودية .

**على مستوى الجودة :** توفر الدراسة الحالية معايير لتقييم الطالب الجامعي الإيجابي كمتطلب حالي لضمان جودة الأداء داخل المؤسسات الجامعية.

### مصطلحات الدراسة:

#### ١- الإيجابية Positivity

افترض (2009) Caprara، وجود بعد ذاتي هام في الشخصية وأطلق عليه مسمى التوجه الإيجابي وعرفه بأنه ميلا أساسيا لإدراك وتقييم ذات الفرد ومستقبله وحياته من منظور إيجابي. (as cited in Lukasz& Tomasz ,2016,143)

وتناول (2018,5) Fagnani et al.، الإيجابية أواللتوجه الإيجابي باعتباره ميل فردي لرؤية الحياة من منظور إيجابي، أو افتراض عام لتنظيم خبرات الحياة بطريقة مرضية، أو ميل دائم ومستمر لملاحظة الجوانب المفضلة في الذات والحياة والشعور بأهميتها.

وتري الباحثة أن الإيجابية مكون نفسي افتراضي متعدد الأبعاد يشير لميل فردي لرؤية الحياة من منظور إيجابي وتنظيم خبراتها بطريقة مرضية. وإجرائيا، تشير الإيجابية إلى الدرجة التي يحصل عليها الطالب في مقياس إيجابية الشباب الجامعي .

#### ٢- معايير قياس الإيجابية Positivity Norms

هي مؤشرات هامة لإيجابية الأفراد تعكس الطريقة العامة للتفكير ورؤية الوجود و الشعور بالهناء الذاتي عند الأفراد وهي: الرضا عن الحياة، التقاؤل، تقدير الذات، التعاطف والتواصل الفعال، والمرونة النفسي (Milioni et al.,2016,309)

#### الرضا عن الحياة Satisfaction with Life :

يعرف بأنه شعور الفرد بالفرح والسعادة والراحة والطمأنينة ، وإقباله على الحياة بحيوية نتيجة لقبوله لذاته وعلاقاته الإجتماعية ورضاه عن إشباع حاجاته (Larson,Daniel,&Good, Joseph ,2010,224).

ويري (Juanita,Walsh,2005)، أن الرضا عن الحياة عملية تقييم كلي لأبعاد الحياة المتنوعة على أساس التوافق بين الأهداف والإنجازات الشخصية (as cited in Mirucka&Kisieleska,Bielecka,2016,208) وتتفق الباحثة مع هذا الرأي في تعريفه للرضا عن الحياة باعتباره عملية تقييم لأبعاد الحياة المتنوعة (شخصية،أكاديمية،إجتماعي) في ضوء المعايير الذاتية المناسبة.

### التفاؤل Optimism :

هو النظرة الإيجابية والإقبال على الحياة،والإعتقاد بإمكانية تحقيق الرغبات في المستقبل، والإعتقاد في احتمال حدوث الخير أو الجانب الجيد من الأشياء (Carver , Scheier & Segerstrom,2010,882).

أو هو سمة لدي الفرد تتميز بالتوقع الإيجابي والأفضل لأي نتائج في جميع المجالات (Snijder,2017). وترى الباحثة أن التفاؤل ميل أو رغبة لتوقع أفضل النتائج الممكنة للأفعال والأحداث.

### تقدير الذات Selfe- Esteem:

هو بعد تقييمي وجداني لمفهوم الذات،يشير إلى التقدير العام للقيم السلبية والإيجابية في الأدوار والمجالات المختلفة من الحياة سواء الأكاديمية أو غير الأكاديمية.وهي بمثابة ميكانيزم توجيهي داخلي يقوي من خلال أحداث الحياة وضغوطها (Mirucka et al.,2016,207).

### التعاطف والتواصل الفعال Empathy /Effictive Commnication

استجابة وجدانية مشتقة من فهم الحالة الإنفعالية التي يمر بها الآخر من خبرات ويتضمن:الاهتمام التعاطفي Concern،تبني وجهة نظر الآخر Perspective، والمعاناة الشخصية Personal distress،وتقديم العون للآخرين، المساندة الإجتماعية ، الثقة (طاحون،٤٧٤،٢٠٠٩).

### المرونة النفسية:Psychological resilience

المرونة النفسية من وجهة نظر (Unger (2004,220)،عملية دينامية تمكن الأفراد من إظهار تكيف سلوكي عند مواجهة مواقف ضاغطة.أوكما يري (Martin,2002,30)، هي قدرة على التكيف مع الأحداث الضاغطة،وعملية مستمرة يظهر من خلالها سلوكا تكيفيا إيجابيا في مواجهة مواقف الضغط النفسي .

وترى الباحثة أن المرونة عملية تكيف دينامية ومستمرة مع المواقف الضاغطة على المستوى والأكاديمي وغير الأكاديمي.

### ٣- النموذج البنائي التكاملي Integrated Structural Model :

النموذج البنائي التكاملي يشير لمجموعة من الإرتباطات المفترضة بين متغير كامن (الإيجابية) وعدد من المتغيرات المشاهدة المتنوعة تغطي جوانب الشخصية المختلفة (معايير وجدانية، ومعرفة، واجتماعية، وسلوكية لقياس الإيجابية). ويتم الكشف عنها باستخدام نمذجة المعادلة البنائية Structural Equation Modeling، التي تهدف إلى تحديد مدى مطابقة النموذج النظري المفترض مع بيانات عينة الدراسة. وبالتالي تختبر بطريقة علمية النماذج النظرية لتعزيز فهمنا للعلاقات المعقدة بين البنى المختلفة. وتخصص أنواعا مختلفة من النماذج النظرية باستخدام نماذج الانحدار، أو تحليل المسار، (أو التحليل العامل التوكيدي موضع الاهتمام الحالي).

#### الإطار النظري للبحث:

#### أولاً: مفهوم الإيجابية Positivity Concept

يري مظلوم (١٩٩٧، ٢٢)، أن الإيجابية تتحدد بالقدرات والإمكانات على طريق التقدم والصروره بمدى ما يتمتع صاحبها من تلقائية ومرونة تبعده عن الجمود. ويحمل هذا التعريف في طياته لمعيار المرونة النفسية باعتباره مؤشرا على إيجابية شباب المراهقين.

وصف (Park (2005) الإيجابية باعتبارها محددات عامة مفترضة للهناء الذاتي ، أو الميل العام لتقييم خبرات الحياة الشخصية وجوانبها المختلفة بطريقة إيجابية.

تري شندي (2008، ٢١٠)، أن الإيجابية هي شعور بالقدرة والتمكن والفاعلة في توجهات الفرد الآتية والمستقبلية، في إطار قيمي وأخلاقي وتتضمن ثلاثة مكونات أساسية هي فاعلة الذات ، والثقة بالنفس، والتوكيدية .

وقد عرف (Caprara et al., 2010, 885) الإيجابية باعتبارها متغيرا كامنا منبثق من تقدير الذات، والرضا عن الحياة، والتفاؤل، وتستجيب للتقييم العام الذي يمارس التأثير على الأداء المعرفي والسلوكي والوجداني للأفراد

وأشارت النواحة (٢٠١٣، ٩)، إلى الإيجابية باعتبارها مكون نفسي متعدد العناصر والأبعاد تحمل في ثناياها ميزات وخصائص نفسية تتسع لتكون دالة على إيجابية الفرد مع نفسه ، فهي بمثابة الطاقة التي تبعث في النفس الشعور بالأمل و الحيوية والنشاط ، وتدفع الفرد إلى المبادرة والبذل والعطا والطموح واعتنام الفرص واستثمار الواقع، وأكدت أن مفهوم الإيجابية يرتبط بالعديد من الدلالات والمعاني التي تعكس القوة الإنسانية، والكفاءة والفعالية الذاتية للفرد وحسن الحال ، والطيبة والفضيلة والصحة النفسية والتمكين الشخصي، وحسن الحال الذاتي في الحياة .

وعرف (Fagnani et al., 2018, 6) الإيجابية أوالتوجه الإيجابي باعتباره ميل فردي لرؤية الحياة من منظور إيجابي، أو افتراض عام لتنظيم خبرات الحياة بطريقة مرضية، أو ميل دائم ومستمر لملاحظة الجوانب المفضلة في الذات والحياة، والشعور بأهميتها.

كما أن الإيجابية من وجهة نظر (Miloni et al., 2016, 307)، نسق أو طريقة يستطيع الفرد من خلالها مواجهة الحقيقة ، وتحديد نوعية الخبرات التي يخبرها في العالم. وهي بمثابة توجه، لا يشير فقط للإنفعالات الإيجابية ولكن أيضا للمنظور أو العدسة الإيجابية.

وأشار آخرون للإيجابية كسمة في الشخصية تسهم بشكل كبير جدا في الوجدان الإيجابي عبر مسار النمو ، وتتنبأ بالأداء في العمل ، وجود الحياة النفسية، والصحة العامة ، مع نوع من التباين في تقدير الذات والرضا عن الحياة ، والتفاؤل ، ومن ثم تلعب الإيجابية دورا أساسيا في تأهب الأفراد للخبرات والعادات التي تحفز السعادة وتعزز النجاح . إلى جانب الوظيفة البيولوجية لها التي تؤكد عليها دراسات التوائم (Stefano et al., 2015, 331); (Heikamp et al., 2014, 141) وبناء على وجهات النظر السابقة تعرف الباحثة الإيجابية بأنها مكون نفسي متعدد الأبعاد يشير لميل فردي لرؤية الحياة من منظور إيجابي، أو افتراض عام لتنظيم خبرات الحياة بطريقة مرضية

### ثانيا: معايير/ أو مؤشرات الإيجابية:

أشارت العديد من الدراسات في مختلف الثقافات مثل إيطاليا، اليابان، كندا، وألمانيا أن تقدير الذات والرضا عن الحياة والتفاؤل تمثل أبعادا شائعة لمتغير كامن يسمى التوجه الإيجابي أو الإيجابية (Caprara, et al., 2012, 884) ومن ثم تم قياس الإيجابية وفقا لنماذج المتغيرات الكامنة Latent Variable Models في البحوث المعاصرة باستخدام مقياس الرضا عن الحياة، وتقدير الذات ، والتفاؤل باعتبارها معايير هامة لإيجابية الشباب المراهق تعكس الطريقة العامة للتفكير ورؤية الوجود التي تعتبر دالة ل جودة الحياة عند الأفراد، وانعكاس للجانب المعرفي والوجداني في الشخصية.

ويتضح هذا من تأكيد Castellani, Enrico & Maria, (2016, 229) على أن معظم الدراسات التي تناولت الإيجابية اعتمدت على نموذج Caprara, 2012، لقياس التوجه الإيجابي أو ما يسمى حاليا الإيجابية باعتبارها متغير كامن يقاس وفقا لثلاثة أبعاد أساسية لدي المراهقين. لثبات بنية المعايير عبر الثقافات المختلفة واللغات المتعددة في معظم الدراسات ومن ثم، تعتمد الباحثة على معايير Caprara (ثلاثية البنية)، مع إضافة معايير أخرى تغطي باقي جوانب الشخصية إجتماعيا وسلوكيا (بنية خماسية) (إذ يعتبر نموذجها قاصرا لأنه ركز على الجانب المعرفي والوجداني فقط )، مثل دراسة Heikamp et al., 2014، التي هدفت إلى التحقق من مصداقية مقياس الإيجابية المصمم لقياس (الميل العام لتقييم الذات، والحياة ، والمستقبل بطريقة إيجابية) عبر الثقافات المختلفة في خمس دول أوربية، وباستخدام التحليل العاملي التوكيدي تم تأييد البنية أحادية العامل لمقياس الإيجابية ، وعدم وجود فروق بين الجنسين عبر الثقافات. أيضا دراسة Caprara, et al., (2012)، التي سعت في دراستها الفرعية الأولى إلى التحقق من الخصائص السيكومترية للمقياس وفقا للنظرية الكلاسيكية ، وتوصلت إلى أن مقياس الإيجابية يتمتع بثبات وصدق مرتفع، ووجود إرتباطات موجبة دالة بين المتغيرات الثلاثة تقدير الذات والرضا عن الحياة، والتفاؤل.

وانطلاقاً من هذا التوجه الذي تتبناه الباحثة وهو قياس الإيجابية وفقاً لنماذج المتغيرات الكامنة (أي استخلاص نموذج بنائي تكاملي لمعايير الإيجابية من وجهات النظر المتعددة في الدراسات السابقة والتراث النفسي الكلاسيكي والمعاصر) ستركز الباحثة على المعايير التي يتوافر فيها الشروط التالية:

1. تغطيتها لجوانب الشخصية المختلفة (نموذج تكاملي) معرفياً ووجدانياً واجتماعياً ، وانعكاس ذلك في السلوك. إذ يرى Peterson, 2006 أن هناك طريقة واحدة لفهم السمات الإيجابية الشخصية هي تصورها كأنظمة نفسية متكاملة (Peterson, C., & Seligman, 2004).
2. وجود مؤشرات صريحة أو ضمنية على الارتباطات الدالة الموجودة بينها، بحيث يمكن اقتراح نموذج بنائي للإيجابية في ضوءها مع الأخذ في الحسبان المعايير الثلاثة السابق ذكرها لأنها ثابتة ثقافياً ، وحديثة، وأكثر شيوعاً من غيرها ، وموجهة لمرحلة المراهقة ، وتغطي الجانب المعرفي والوجداني في الشخصية .

ومن هنا تستعرض الباحثة المعايير والمؤشرات العالمية التي ترتبط بروابط قوية بمعايير Caprara. وتستخلص منها أهم المعايير الاجتماعية والسلوكية .

قدم عيد (٢٠٠٢)، تصوراً للإيجابية وأبعادها الأساسية بوصفها مفهوماً ينطوي على خصائص نفسية تتدرج في مستويات: قاعدتها قوة الأنا وفي قمته الإبداع ، وبين السطح والقمة مستويات مختلفة تتمثل في الاتزان الانفعالي والتوكيدية وتقدير الذات ومعنى الحياة (في النواحة، ٢٠١٣ ، ١٢). وفي تصوره تأكيد على معيار تقدير الذات أحد المعايير الشائعة لقياس الإيجابية وفقاً لنماذج المتغيرات الكامنة المستخدم في العديد من الدول وفي نطاق واسع.

وفي رأي النواحة (٢٠١٣ ، ١٢)، تشير الإيجابية لمفهوم سيكولوجي متعددة العناصر والأبعاد ، تحمل أبعادها في مضمونها مجموعة من الصور والدلالات الإيجابية وهي .

1. قوة الأنا **Strength Ego** ، القدرة على تحمل الألم والمعاناة والتهديد الخارجي وتجاوز التحديات ومشاعر الإثم والقدرة على كبح جماح الشهوات.
2. التوكيدية **Assertiveness** ، تعني التلقائية في التعبير عن المشاعر والرغبات والانفعالات، والقدرة على اتخاذ القرارات ، والدفاع عن الحقوق.
3. تقدير الذات **Self Esteem** الإحساس الإيجابي تجاه الذات بالرضا والسعادة والجدارة والكفاءة.
4. الاتزان الانفعالي: **Emotional Stability**. القدرة على تحقيق حالة من الاستقرار والهدوء النفسي والسيطرة على الانفعالات الجامحة .
5. الإبداع **Creativity** القدرة على الخلق والاكتشاف والإتيان بما هو أصيل ونادر ، وتجاوز المألوف في حل المشكلات.
6. معنى الحياة **Meaning of Life**. الإقبال على الحياة كما هي ، والشعور بقيمة وجود الحياة.

ومن الملاحظ تأييد النواجحة لمعيارى تقدير الذات والرضا عن الحياة فى نماذج المتغيرات الكامنة، واتفاقها مع رأي عيد فى باقى الأبعاد .

أكدت " القطان " على المؤشرات السابقة للإيجابية من وجهة نظر "تعمات"، وإبراهيم عيد حيث أشارت إلى أن الإيجابية تتطوي على ثلاثة مستويات رئيسة يعتبر أداها بمثابة الأساس الذي لا غنى عنه ولا مهرب منه وهو الاتزان بينما يعتبر أقصاها وأرفعها بمثابة الذروة لما يمكن أن تبلغه الإيجابية وتعني الإيجابية الخلافة وبين هذين المستويين الأدنى والأعلى توجد الإيجابية فى صورها الخصبه والمقصود بها بلوغ الإبداع(فى النواجحة، ٢٠١٣، ٥).

ووصف (Micheal&Duggal (2010,243)، الشخصية الإيجابية باعتبارها تتضمن الأبعاد الأساسية للوجدان الإيجابي وهي التفاؤل، السعادة، المزاج الجيد، والرضا. ويحمل وصفه هذا تأكيدا على معيارى الرضا و التفاؤل فى نماذج المتغيرات الكامنة ورأى Caprara

وأكد (Sipio, Falco & Kravina, (2013,12)، على أن رأس المال النفسى الإيجابي of positive psychological capital يعد مؤشر لقوة الإيجابية. ويتضمن أربعة أبعاد أساسية(بنية رباعية) هي : الأمل hope ، التفاؤل optimism ، والصمود resilience ، والثقة (Larson et al., 2010,224). ويتجلى هنا مرة أخرى أحد المعايير الهامة فى الشخصية الإيجابية وهو التفاؤل.

وفى هذا الإطار أشار Peter Louster ، إلى معايير الشخصية الإيجابية بصفة عامة، والإيجابية الإجتماعية بصفة خاصة والتي تلقى قبولا واستحسانا فى المجتمع هي:

- أن يكون أكثر ثقة بنفسه، ولا تقلقه انطباعات الآخرين عنه.
- أكثر تفاؤلا وتفتحاً على الحياة والآخرين.
- يشعر بالإيثار تجاه الآخرين.
- لديه قدرة على الحكم الإجتماعي وفهم الطبيعة الإنسانية.
- قدرته على تحمل الضغوط عالمة.
- يتصف بالتعاطف الإجتماعي.
- لديه طموح مرتفع.
- يتقبل آراء الآخرين مهما كانت متطرفة (فى بخيت، ٢٠٠٨، ١٨٧).

وهنا تأكيد آخر على بعد التفاؤل، والتواصل الفعال(تحت معيار الثقة بالنفس)، مع التنويه لمعيار هام إجتماعيا وهو التعاطف مع الآخر. فقد ذكر (Okelya et al., (2017)، أن تجربة مجموعة من المشاعر الإيجابية يمكن أن يكون لها تأثير إيجابي على الناس، يعزز الهناء النفسى، والصحة الذهنية الجيدة، والعلاقات الاجتماعية الأكثر إرضاء. فالوجدان الإيجابي يختبر التواصل الاجتماعي مثل، بدء محادثة أو إجراء اتصال بالعين والشعور بالآخرين .



وبري (Peterson & Seligman, 2004, 107) أن سمات الشخصية الإيجابية تتمثل في القدرة على الحب والعمل والمثابرة والتسامح ومهارات العلاقات البينشخصية، والشجاعة والحس الجمالي. وفي هذا تأكيد على التفاعل والتواصل الفعال مع الآخرين

أما من وجهة نظر طاحون (٢٠٠٩، ٤٧٤)، تتجلى معايير الإيجابية إجتماعيا في:

١. الإيثار **Altruism**، شكل من أشكال السلوك الإجتماعي الإيجابي يقوم به الفرد طواعية ويكامل إرادته دون أي تهديد، لتحقيق النفع لشخص آخر دون توقع نفع أو فائدة تعود له. وللايثار أبعاد هي: تقديم المساعدة للآخرين دون انتظار مقابل، تفضيل الآخرين على النفس بالرغم من الحاجة.
٢. التعاطف **Empathy**، استجابة وجدانية مشتقة من فهم الحالة الإنفعالية التي يمر بها الآخرون من خبرات ويتضمن: الاهتمام التعاطفي **Concern**، وتبني وجهة نظر الآخر **Perspective Taking**، والمعاناة الشخصية **Personal distress**، وتقديم العون للآخر، والمساندة الإجتماعية.

من الملاحظ على وجهة النظر السابقة تأكيدها على معيار التعاطف بكل ما يحمله من معاني إيجابية (اهتمام تعاطفي، ومعاناة شخصية، ومساعدة). وقد أكدت الدراسات ذات الصلة أن التعاطف أكثر انتشارا من الإيثار .

ومن المؤشرات الهامة لقياس الإيجابية، ما أشار إليه مظلوم (١٩٩٧ ، ١٣)، من أن الإيجابية لها مظاهر عديدة هي:

١. المرونة **Flexibility**، قدرة الفرد على أن يعدل من نفسه وأهدافه ومواجهة المواقف الجديدة، والتسامح تجاه التوترات. فالمرهق يعي نفسه ككائن فريد.
٢. الثقة بالنفس، ثقة الفرد في إدراكه وخبرته في المواقف الإجتماعية والشعور بالقيمة والإحترام للذات.
٣. التروي **Reflectiveness**، توقع الفرد لنتائج استجاباته قبل البدء في تنفيذها، واتخاذ القرار بحكمة وتروي، وتحمل المسؤولية والتخطيط للمستقبل، فالمرهق يتميز بالإندفاعية وسبب اندفاعاته تقود إلى فقدانه لكثير من طاقاته النفسية في الدفاع ضد الغرائز.
٤. المبادرة **Initiation**، عملية الشروع في نشاط أو القيام بمهمة.
٥. الرغبة في الإنجاز، دافع إنساني إيجابي يعني سعي الفرد إلى مستوي من تحقيق الذات والتميز.
٦. قوة الضمير ، والمخاطرة ، والإبتكارية. ومن الملاحظ على وجهة النظر السابقة تأكيدها على معايير جديدة لم تذكر في الأراء السابقة مثل المبادرة والثقة بالنفس (إلا أنهم متضمنين في معيار تقدير الذات المذكور في نماذج المتغيرات الكامنة)،

يرى آخرون أن الايجابية تتضمن ثمانية مظاهر هي تحمل المسؤولية، الثقة بالنفس، والمبادأة، والقيادة، والديموقراطية والمرونة، والأصالة، والحيوية، والحرص. وانتقد البعض وجهة نظر عبيد لأن المظاهر الثمانية مستقلة عن بعضها وبينها تداخل (في مظلوم، ٧، ١٩٩٧). ونستخلص من وجهة نظره اتفاقه مع رأي مظلوم في العديد من المعايير مثل الثقة بالنفس والمبادأة والمرونة، وتقديره معايير جديدة لم تتطرق لها الآراء السابقة مثل القيادة والحيوية.

ومن ثم، نلاحظ أن أهم المعايير التي حظيت بتأييد وجهات النظر العديدة وتغطي جوانب الشخصية المختلفة هي تقدير الذات والتفاؤل والرضا عن الحياة والتعاطف والتواصل الفعال والمرونة النفسية.

وهناك وجهات نظر تؤيد معظم المعايير السابقة مثل: تصنيف (Ballesteros, 2003)، لمعايير القوي الإيجابية في الشخصية إلى:

١. الإنفعالية الإيجابية، التي تتضمن التفاؤل، السعادة، جودة الحياة، الرضا.
٢. الدافعية، وتشمل فعالية الذات، تحقيق الذات، الإصرار.
٣. الذهنية، تشمل أصالة، موهبة.
٤. الإجتماعية، وتضمن المهارات البينشخصية، والسلوك الإجتماعي، التعاطف، الإيثار، والفرص (as cited in Fagnani, et al., 2018, 11).

كذلك تصنيف بعض العلماء أمثال (Peterson & Seligman, 2004) تصنيفا عبر ثقافي للقوي الإيجابية في الشخصية وهي:

١. القوي الوجدانية، وتتضمن التفاؤل، الأمل، الرضا عن الحياة.
٢. القوي الإجتماعية، تشمل التسامح، التعاطف، التواصل الفعال، العفو.
٣. القوي الشخصية، وتشمل الأمانة، الشجاعة، المثابرة.
٤. القوي الأكاديمية، ويدخل ضمنها مستوي التحصيل، حل المشكلات، اتخاذ القرارات.

كما أشير لمجموعة من السمات النفسية، والعقلية المعرفية، والسلوكية للشخصية الإيجابية من وجهة نظر بعض الباحثين وهي:

#### أ - السمات النفسية :

- ١- الاستبصار بالذات : الشخص الإيجابي يستبصر بذاته ، بجوانبه الإيجابية ونقاط القوة لديه ويستثمرها أفضل استثمار ، ويستبصر بجوانبه السلبية ونقاط الضعف لديه ويحاول التخلص منها ، ويحاول أن يحول السلبيات إلى إيجابيات . فهو يجيد التعامل مع الذات .
- ٢- التكيف مع الواقع : فهم الواقع والتكيف معه ومحاولة تغييره .
- ٣- القدرة على التحكم في الذات : يتسم الشخص الإيجابي بال ضبط ، والثبات الانفعالي لاسيما في مواجهة المشكلات والضغوط .
- ٤- الانبساطية : يتسم الشخص الإيجابي بأنه انبساطي وليس انطوائى .

- ٥- التفاضل : من سمات الشخص الإيجابي التفاؤل ، والتوقع الإيجابي .
- ٦- التمسك بالأمل : من سمات الشخص الإيجابي أنه لا يبأس لاسيما في مواقف الإحباط والفشل وانما دائما يتمسك بالأمل . والإيمان بأن طريق الألف ميل يبدأ بخطوة .
- ٧- التدين : من سمات الشخص الإيجابي أنه يحب الله ورسوله ، ويعتبر أن الإيجابية من سلوك المسلم الصادق .
- ٨- الشعور بالمسئولية : يتسم الإيجابي بالشعور بالمسئولية تجاه دينه ونفسه وربه وأسرته ومجتمعه وعمله ، وهو يؤمن بأن " رب همة أحييت أمة "
- ٩- القدرة على العطاء : يتسم الإيجابي بأنه عطاء ، يعطى من وقته وماله وصحته .
- ١٠- الثقة بالنفس : الإيجابي يثق في قدراته ولذا يقدم على العطاء والإنجاز
- ب- السمات العقلية ، القدرة على التفكير الإيجابي ، الانفتاح على العالم، القدرة على الإبداع ، المرونة العقلية .
- ج - السمات السلوكية ، القدرة على التواصل مع الآخرين، القدرة على إقامة علاقات اجتماعية، الحماس : يمتلك الإيجابي طاقة داخلية مشتتة للعمل والعطاء والإنجاز، المبادأة: أى أن الإيجابي يبدأ الأعمال دون انتظار توجيه وتشجيع، الإقدام والشجاعة، النجاح فى الحياة (as cited in Robert, & McGrath, 2012, 480)
- أما من وجهة نظر على (٢٠١٠) تقوم الإيجابية على عشرة أبعاد فرعية هي المكونة لمفهوم الإيجابية بمعناه العام وهذه الأبعاد هي :-
- ١- معنى الوجود ( الحياة ) : ويقصد به إدراك المعنى الحقيقى لوجود الإنسان ، وقيمته وتأكيده لذاته من خلال القيام بدور فعال فى الحياة ، وتحقيق الأهداف والغايات المنشودة .
- ٢- التفكير الإيجابي : ويقصد به الاعتقاد الإيجابي فى الذات والعالم والمستقبل والتركيز على الإيجابيات ونواحي القوة والقدرة على التحكم فى الأمور ، واعطاء تفسيرات إيجابية للأحداث.
- ٣- توكيد الذات : ويقصد به التعبير عن الحاجات والانفعالات والمشاعر والمعتقدات ( لفظا وسلوكا ) بحرية والتمسك بالحقوق الشخصية المشروعة بطرق مناسبة دون محاولة السيطرة على الآخر أو التحكم فيه أو التقليل من شأنه أو إهانته ، فالتوكيد يعنى الاحترام للذات والآخر .
- ٤- الوضوح : ويقصد به أن الفرد يعرف ما يريد ، أى أن لديه وضوح فى الأفكار الرؤى والمشاعر والأفكار عن ذاته والعالم من حوله والمستقبل ، كذلك الاتفاق بين السلوكيات الظاهر والمعتقدات والأفكار ، وكذلك الصدق والصراحة والتفانية والبعد عن المراوغة والتناقض .
- ٥- اتخاذ القرار : هى عملية إصدار حكم معين عما يجب أن يفعله الفرد فى موقف معين من خلال الدراسة المستصيفة لكل جوانب المشكلة موضوع القرار ثم الفحص الدقيق للبدائل المختلفة واختيار أفضلها ، ويعد اتخاذ القرار هو الوسيط بين التفكير والفعل .

- ٦- **التفاعل الاجتماعي** : وهو تلك العلاقة المتبادلة بين شخصين ، أو بين شخص ومجموعة ، أو بين مجموعتين بهدف تحقيق رغبات متبادلة أو مصالح مشتركة ، أو بهدف العمل أو الدراسة أو المشاركة الفعالة في المجتمع .
- ٧- **حل المشكلات** : هي عملية عقلية معرفة تهدف إلى إدراك المشكلة وتحديدها ومعرفة العلاقات بين عناصر الموقف المشكل ، والتفكير فيه والبحث عن المعلومات وتنظيمها وتحديد الأسباب المحتملة وتفسيرها وطرح مجموعة من الحلول والبدائل واختيار أفضلها وتنفيذه وصولاً إلى الحل الأمثل للمشكلة .
- ٨- **التفاؤل** : ويقصد به التوقع الإيجابي الفعال ، المبني على أسس واقعية والذي يسبقه وقائع مادية ويلحقه تخطيط ، وهو نظرة استنباط نحو المستقبل تجعل الفرد يتوقع الأفضل ، ويرنو إلى النجاح ، ويستبعد ما خلا ذلك .
- ٩- **الطمأنينة الروحية** : ويقصد بها حالة من السلام النفسي الداخلي ، أي التصالح مع الذات والآخريين ، وكذلك الشعور بالأمن النفسي والسكينة والهدوء ، والعيش في جو بيئي ودود ، وكذلك الرضا عن الحياة والاستمتاع بها مما يضيف على الفرد حالة من السعادة .
- ١٠- **التخطيط للمستقبل** : هو عملية التفكير والتنسيق والتعبئة للموارد والطاقات من أجل الوصول للأهداف - قصيرة أو طويلة المدى - والإنجازات التي ينوي الفرد تحقيقها في المستقبل وذلك من خلال وسائل والنات (على، ٢٠١٠، ٦٩٠).

### محكات اختيار معايير الإيجابية

أشار (Cabrara et al.,(2012)، Fagnani et al.,(2018) ، إلى محكات اختيار معايير الإيجابية الأكثر شيوعاً في الأدبيات على المستوى العالمي مثل: اعتبارات العمر والمرحلة النمائية، واعتبارات مرحلة الحياة، اعتبارات النوع أو الجنس، اعتبارات اللغة، والمستوي التعليمي، واعتبارات الوضع الاجتماعي والفيزيقي. وأوضح (Hinson et al.,(2016,15) ، كيفية استخلاص أفضلها في ضوء بعض المؤشرات منها: شيوعها ، حداتها ، واستقرارها وثباتها عبر الثقافات المختلفة. ومن ثم سوف يتم التركيز على المعايير الأكثر شيوعاً المناسبة للمراهقين، والتي تغطي جوانب شخصيتهم المختلفة (نموذج تكاملي)، والمستقرة عبر الثقافات المختلفة وهي تقدير الذات، والتفاؤل، والرضا عن الحياة، والتعاطف والتواصل الفعال، والمرونة النفسية. وفما يلي عرضاً مفصلاً لكل معيار من المعايير.

### الرضا عن الحياة Satisfaction with Life:

يعد الرضا عن الحياة أحد الموضوعات الهامة في مجال الخبرة الإيجابية الذاتية (المستوي الذاتي للخبرة) ، وبما أن نقطة انطلاق الدراسة الحالية هو "المستوى الذاتي من الخبرة في علم النفس الإيجابي، فإن الرضا عن الحياة يعد معياراً هاماً لأنه أحد الموضوعات الهامة في هذا المستوى، كما أنه يحتل قمة المطالب النفسية، إذ يرتبط بالسعادة ونوعية الحياة المدركة، ويطلع شخصية الفرد بطابع خاص بوصفه تعبيراً عن حكم عقلي ومعرفة يطلقها الفرد عن الوجود من حوله (Peterson & Seligman, 2004).

يشير لعملية معرفة لتقييم الأبعاد المتنوعة من حياة الفرد، وهذا التقييم يعتمد على مقارنة حياة الفرد مع المعايير الذاتية المناسبة. وقد أظهر المراهقون الأكبر رضا منخفضا مقارنة بالمراهقين الأصغر سنا. فقد توصلت دراسة (Juliane Bruno, Daiane, Silvia, 2015)، إلى وجود علاقات دالة إحصائيا بين الإيجابية والسعادة والصحة الذهنية أو العقلية والرضا عن الحياة، كما وجدت إرتباطات ضعيفة بين الإيجابية والعمر والمستوي التعليمي والحالة الإجتماعية أو المزاجية.

يعرف بأنه شعور الفرد بالفرح والسعادة والراحة والطمأنينة، وإقباله على الحياة بحيوية نتيجة لتقبله لذاته وعلاقاته الإجتماعية ورضاه عن إشباع حاجاته (Larson et al., 2010, 224). أو أنه التقدير الذي يضعه الفرد لنوعية حياته بصفة عامة اعتمادا على حكمه الشخصي (Chen, Wiiumb, Dimitrovac, 2018, 12). كما أنه تقييم كلي للحياة على أساس التوافق بين الأهداف والإنجازات الشخصية (Mirucka et al., 2018, 208).

**أبعاد الرضا عن الحياة:** أكد كل من (Shek, Siu, & Lee, 2007, 383) على أبعاد الرضا عن الحياة التي تتكون منها قائمة الرضا عن الحياة (Neugartine, Havigherst & Tobin, 2009) وهي:

١. المتعة والحيوية مقابل اللامبالاة
٢. التصميم والإصرار
٣. الإنسجام، ويشير للأهداف التي تم إنجازها، فالإنجازات السابقة تسمح بالتوافق مع الصعوبات الحاضرة، وتقليل مصادرها مستقبلا.
٤. مفهوم الذات، مدي ما يحمله الفرد من مفهوم إيجابي عن ذاته.
٥. المزاج، مدي ما يحمله الفرد من توجهات متفائلة ومشاعر سارة. (تم الإستعانة بهذه القائمة في بناء معيار الرضا عن الحياة).

### النظريات المفسرة للرضا عن الحياة:

- نظرية القيم والأهداف والمعاني، التي ترى أن الأفراد اللذين يدركون حقيقة أهدافهم وطموحاتهم وأهميتها وينجحون في تحقيقها، يتمتعون بدرجة أعلى من الرضا عن الحياة.
- ونظرية الخبرات السارة: في ضوءها يمكن للفرد أن يحقق الرضا عن الحياة عندما تكون خبراته فيها سارة وممتعة، بما يولده من مشاعر إيجابية. وقد أظهرت الدراسات التي أجريت عن الفروق الثقافية في الرضا وجود فروق بين المجتمعات وداخل المجتمع الواحد (Orkibi & Brandt, 2015, 409).

## التفاؤل Optimism:

أكدت معظم النظريات على ارتباط التفاؤل بالسعادة والنظرة الإيجابية للحياة، والصحة النفسية، والتفاؤل توقع عام للأحداث والوقائع الإيجابية الخيرة أكثر من الأحداث السلبية. ولقياس التفاؤل طور (Scherer & Carver, 1995)، تقرير ذاتي عرف باسم مقياس التوجه نحو الحياة يتكون من (٨) مفردات، ويقاس التفاؤل كسمة شخصية تميز الشخص صاحب التوقعات الإيجابية مستقبلاً (تم الإستعانة بهذا المقياس في إعداد معيار التفاؤل) (as cited in Carver, et al., 2010, 882).

وعرف (Scheier & Carver, 1985) التفاؤل بأنه نظرة إيجابية للحياة والإقبال عليها، والإعتقاد بإمكانية تحقيق الرغبات في المستقبل، والإعتقاد في احتمالية حدوث الخير أو الجانب الجيد من الأشياء. كما أنه حالة وجدانية لدى الفرد في توقعه للخير والأمل لمجريات الأحداث الحائلة والمستقبلية، أو سمة في الشخصية لتوقع أفضل النتائج الممكنة للأفعال والأحداث (عبد الخالق، والأنصاري، ١٩٩٥). أو رؤية ذاتية إيجابية واستعداد كامن لدى الفرد غير محدود بشروط معينة يمكنه من توقع البشر وإدراك كل ما هو إيجابي من أمور الحياة الجيدة في الحاضر الحالي والمستقبل القادم (Snijder, 2017). وترى الباحثة أنه ميل أو رغبة لتوقع أفضل النتائج الممكنة للأفعال والأحداث.

وتم تعريف التفاؤل في نظرية الموارد على أنه التوقعات العامة التي ستحدث نتائج إيجابية. ويرتبط التفاؤل بمستويات أعلى مع التعاطف مستقبلاً، وبسعادة ذاتية أفضل في أوقات الخلاف أو الصعوبة (Sipio, et al., 2012, 9).

## أنواع التفاؤل:

يعبر التفاؤل عن نظرة استبشار للمستقبل تجعل الفرد يتوقع الأفضل وينتظر حدوث الخير، ويرنو إلى النجاح بما يساعد في تحقيق الأهداف وله نوعان هما:

١. تفاؤل واقعي، بمعنى التوقع الإيجابي الفعال المبني على أسس واقعية والنظرة الموضوعية للأمور.
٢. تفاؤل لا واقعي، هو إفراط في التوقع الإيجابي، والإستغراق في عالم الخيال والأمني غير الواقعية، والتفاؤل دون مبررات منطقية (Snijder, 2017).

## تقدير الذات: Self-esteem

هو بعد تقييمي ووجداني لمفهوم الذات، يشير إلى التقدير العام للقيم السلبية والإجتماعية في الأدوار والمجالات المختلفة من الحياة. وهي بمثابة ميكانيزم توجيهي داخلي يقوي من خلال أحداث الحياة ومصائبها، ويزداد تقدير الذات أثناء المراهقة، والمراهقة المتوسطة، وشروق الرشد، وتقل ذروتها عند سن (٦٠)، ثم تتخفف مع تقدم العمر وهي ثابتة نسبياً (Mirucka et al., 2018, 207).

## ويظهر تقدير الذات في عدة أبعاد أهمها:

- 1- تقدير الذات الشخصي **Personal Self Esteem**، يقيس هذا البعد توقعات الفرد نحو نفسه ، ويسأل عن الحالة العاطفية والجسمية والنجاح والفشل والقبول من الأفراد الآخرين.
- 2- تقدير الذات العائلي ( **Parental/Home Self Esteem** ) يقيس هذا البعد تقدير الذات ضمن إطار العائلة، ويقيس توقعات الشخص نحو نفسه ضمن العائلة من حيث قدراته واهتماماته وقيمه وتفاعله مع أفراد العائلة.
- 3- تقدير الذات الاجتماعي ( **Social Self Esteem** ) يسعى هذا البعد لقياس تقدير الذات ما بين مجموعات من الأفراد وأقرانهم ضمن إطار المجتمع، ومعرفة توقعات الفرد حول اتجاهاته وقيمه واهتماماته وتفاعله مع أقرانه خارج نطاق العائلة وضمن مجتمعه ( . Robert & McGrath,2012,492)

## التعاطف والتواصل الفعال **Empathy /Effective Commenication**

استجابة وجدانية مشتقة من فهم الحالة الإنفعالية التي يمر بها الآخر من خبرات ويتضمن : الاهتمام التعاطفي **Concern**، تبني وجهة نظر الآخر **Perspective**، المعاناة الشخصية **Personal distress**، تقديم العون للآخرين، المساعدة الاجتماعية، الثقة (طاحون، ٤٧٤، ٢٠٠٩).

هناك علماء ركزوا في تعريف التعاطف على الجانب المعرفي والوجداني والسلوكي، باعتباره إستجابة وجدانية مشتقة من فهم الحالة الإنفعالية التي يمر بها الآخر من خبرات سارة أو محزنة، بحيث يحس بمعاناته، ويهتم بحالته، ويتبني وجهة نظره، ومن ثم يقدم له يد العون والمساعدة وهي :

1. الإهتمام التعاطفي، يشير لمشاعر التوجه نحو الآخرين، والمشاركة الوجدانية لهم والإهتمام بهم.
  2. تبني وجهة نظر الآخر، يعني رؤية الأمور من وجهة نظرهم.
  3. المعاناة الشخصية، تشير لشعور الفرد بالضيق والتوتر نتيجة لما يعانيه الآخرون.
- ويقوم السلوك الاجتماعي الايجابي متمثلاً في مؤشرات (مثل التعاطف) بمهمه حماية تقدير الفرد لذاته فصيح أكثر ثقته بنفسه وأكثر صلابة وفاعلة في مواجهة أحداث الحياة الضاغطة. وفي هذا اشاره إلى الارتباط بين التعاطف وتقدير الذات (Harrell, 2006).

## المرونة النفسية **Psychological Resilience**

هي قدرة الفرد على التأقلم مع مصاعب الحياة في ظل الظروف الاجتماعية الصعبة، والمحن الشديدة، المتمثلة في مشكلات عائلية أو عاطفية أو أزمات صحية أو متاعب مهنية أو اقتصادية. أي تتضمن القدرة على تجاوز هذه المعاناة، والاحتفاظ الفعال بالحالة النفسية بصورة جيدة (Unger,2004,220).

وتعتبر المرونة النفسية من وجهة نظر Martin,2002,30، قدرة على التكيف مع الأحداث الضاغطة، وهي عملية مستمرة يظهر من خلالها سلوكا تكيفيا إيجابيا في مواجهة مواقف الضغط النفسي.

المرونة النفسية ليست قوة خارقة أو نادرة، ففي الواقع توجد المرونة النفسية في الأشخاص العاديين، كما أن أي شخص يمكنه اكتسابها وتميئتها ولذا يجب النظر إلى المرونة النفسية على أنها عملية نضج وليست صفة، فهي عملية فردية يسعى من خلالها الفرد لمعرفة ذاته وقدراته المتميزة (Milioni et al.,2016,308).

وهناك سوء فهم شائع حول المرونة النفسية وهو أن ذوي المرونة النفسية لا يعانون من المشاعر السلبية، ويحافظون على تفائلهم مهما اختلفت المواقف، إلا أن الحقيقة أن الأشخاص ذوي المرونة النفسية استطاعوا مع الوقت أن يكتسبوا أسلوباً للتأقلم يمكنهم من تجاوز الأزمة بصورة فعالة، أو بعبارة أخرى فإن الأشخاص ذوي المرونة النفسية هم أناس لديهم منظور أو توجه متفائل وإيجابي، ولكنهم بمرور الوقت وبالمثابرة يمكنهم موازنة مشاعرهم السلبية بأخرى إيجابية (Milioni et al.,2016,308) وهنا مؤشر صريح على العلاقة الحتمية بين التفاؤل والمرونة النفسية.

### وللمرونة النفسية نمطين هما:

- ١- رباط الجأش والحفاظ على الإلتزان والكفاءة في ظل ظروف التهديد والأحداث الضاغطة.
  - ٢- سرعة التجاوز السوي للتأثيرات السلبية الناتجة عن التعرض للأزمات.
- المرونة النفسية عملية دينامية تمكن الأفراد من إظهار تكيف سلوكي عند مواجهة مواقف ضاغطة

### يتضمن مصطلح المرونة ثلاثة مكونات أساسية تعتبر مؤشرات لها هي:

- ١- التعافي، أي تجاوز الأزمة والعودة إلى مستوي الأداء العادي.
- ٢- المناعة النفسية "التحصين"، بمعنى مواجهة الحدث بصورة إيجابية دون التأثير السلبي به.
- ٣- التطور العادي التالي للحدث وازدياد الصلابة النفسية (Unger,2004).

### ومن النماذج النظرية المفسرة للمرونة النفسية:

نموذج (Reivich,2002)، الذي حدد سبعة مكونات للمرونة تمثل محددات لجودة الحياة من أهمها التفاؤل (لأنه أهم الدوافع التي تحث البشر على مواصلة الحياة بإيمان وأمل) وهي:

**ضبط الإندفاعات**، الوعي بالإنفعالات وتنظيمها، والتعاطف، وفعالية الذات، واتخاذ المخاطرة، والتحليل السببي (Milioni et al.,2016,308). يلاحظ أن التفاؤل والتعاطف من المكونات الأساسية للمرونة النفسية في ظل هذا النموذج.



**طرق بناء المرونة:** العلاقات الإجتماعية الإيجابية مع الآخرين، تنمية الثقة في الذات، الحفاظ على روح التفاؤل والإستبشار (APA, 2009). وفي هذا إشارة صريحة للدور الذي يلعبه التفاؤل والتواصل الفعال في المرونة النفسية، مما يؤكد على الإرتباطات القوية بين بنية كل منهم .

### الإرتباطات بين المعايير موضع الاهتمام الحالي:

بعد أن توصلت الباحثة إلى أكثر المعايير تواترا و تكرارا وشيوعا وهي التفاؤل وتقدير الذات والرضا عن الحياة والتعاطف /التواصل الفعال والمرونة النفسية، ستستعرض في الجزء التالي الأدلة التي تؤكد على وجود علاقات وارتباطات بين بنية كل منها كما يلي:

يري بعض الباحثين أن التفاؤل فضلا عن أنه يحسن الوجه الذي يري به الفرد الواقع، فإنه يحسن أيضا الواقع نفسه، فالنظرة الإيجابية للحياة تعطي الإنسان قدرة أكبر على تحمل الضغوط (Sandersa, Jackie & Robyn, 2017, 204). وهذا يشير للعلاقة الحتمية بينه وبين المرونة النفسية.

ترتبط سمة المرونة النفسية بالعديد من سمات الشخصية الإيجابية مثل التوجه نحو الحياة (كدالة للتفاؤل). إذ يري بعض الباحثين أن الشخص الذي يشعر بالتفاؤل والبشاشة والإستقرار النفسي والتحرر من القلق يستجيب للمواقف بأسلوب يتصف بالمرونة وعدم التطرف والمبالغة (Martin, 2002) وفي هذا دليل آخر واضح على ارتباط معياري التفاؤل والمرونة النفسية.

بينت الجمعية الأمريكية لعلم النفس وجود عوامل عديدة ذات صلة بالمرونة النفسية مثل الرعاية والدعم، والنظرة الإيجابية للذات والحياة، والثقة بالنفس، ومهارات التواصل (APA, 2009). وهذا مؤشر على ارتباط بعض معايير الإيجابية موضع الاهتمام الحال وهي المرونة والتواصل الفعال والرضا عن الحياة.

أشارت الجمعية الأمريكية لعلم النفس إلى عدة طرق لبناء المرونة النفسية منها : العلاقات الإجتماعية الإيجابية مع الآخرين، تنمية الثقة في الذات، الحفاظ على روح التفاؤل والإستبشار (APA, 2009). وفي هذا إشارة صريحة للدور الذي يلعبه التفاؤل والتواصل الفعال في المرونة النفسية، مما يؤكد العلاقات الإرتباطية بينهم .

كما أشار الرفاعي (٢٠١٤، ١١٠) ، إلي أن الشعور بالرضا عن الحياة يزداد بزيادة تقدير الفرد لذاته بشكل أكثر إيجابية، فعندما يرتفع تقدير الفرد لذاته ترتفع إنتاجيته وفاعليته في الحياة والرضا عنها. ويعد الرضا عن الحياة بنية نفسية متعددة الأبعاد ترتبط بعدد من المتغيرات النفسية المهمة مثل تقدير الذات والأمل والضغط النفسية (Caprara, etal, 2012) ، ( Lauriola, & Iani, 2015 ) وفي هذا إشارة إلى الإرتباط القوي بين الرضا عن الحياة وتقدير الذات.

أشار البعض إلى خصائص الأفراد ذوي المرونة النفسية المرتفعة وهي، التسامح، روح الدعابة، تكوين العلاقات، القدرة على تقبل النقد، تحمل المسؤولية. وفي رأي آخر تتمثل هذه الخصائص في: الحس الفكاهي، المستوي المرتفع من تقدير الذات، الإندفاع نحو مساعدة الآخرين، التعلق والإرتباط بالآخرين (Unger, 2004, 220). ونستخلص من هذا الرأي أن هناك علاقات ضمنية موجودة بين بعض معايير الإيجابية متمثلة في المرونة وتقدير الذات والتعاطف والتواصل الفعال.

ويري (Sligman 2003) ، أن توجه الفرد نحو الحياة (أو ما يسمي التفاوض) يعد تلخيصا لشخصيته، وتجريدا لأبرز سماتها، ومؤشرا لتفاعله البيئشخصي، ومحددا أساسيا لكل ما يتمتع به من صحة نفسية وجسمية. ويسعي علم النفس الإيجابي لفهم وبناء ثلاثة أنواع للحياة هي: الحياة السعيدة، الحياة الجيدة ، الحياة ذات المعنى (as cited in Seligman, Steen, Park, & Peterson, 2005)

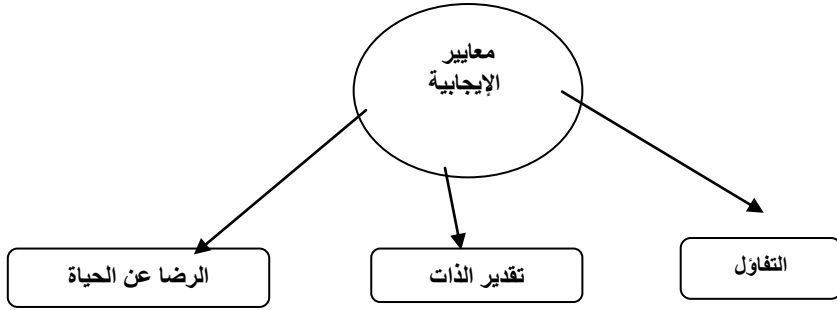
في ضوء نتائج الدراسات السابقة حول التفاوض، يتضح أنه سمة إيجابية مهمة في الشخصية تتضمن توقعات عامة نحو المستقبل، كما أنها أحد العناصر الهامة لإيجاد بنية نفسية صحيحة للفرد، وتسهم بشكل فعال في إيجابية الأفراد وترتبط بعدد من السمات النفسية الشخصية والإجتماعية مثل الثقة بالنفس وتقدير الذات والرضا عن الحياة والسعادة. فقد توصلت دراسة (Hall, Fiedler 1992)، إلى أن اختبار التوجه للحياة "التفاوض" يرتبط إيجابيا بمقياس تقدير الذات ووجهة الضبط والتوقع العام للنجاح والإنبساط. وفي هذا دليل واضح على ارتباط بنية التفاوض ببنية تقدير الذات باعتبارهما معياران للإيجابية كمتغير كامن، وفي دراسة Creed & Patton, 2002، أوضحت النتائج أن أصحاب الدرجات المرتفعة في التفاوض قرروا مستويات مرتفعة من تقدير الذات والثقة في اتخاذ القرار والقدرة على التخطيط المهني (في على ، ٢٠١٠، ٦٩٧).

توصلت دراسة المسعودي (٢٠١٧)، إلى أن أبعاد السلوك الإجتماعي الإيجابي لدي طلاب وطالبات جامعة تبوك على الترتيب هي الإيثار ثم التعاون (مستوي مرتفع)، والعطاء والتعاطف والمساعدة (مستوي متوسط)، كما دلت نتائج الدراسة على وجود فروق بين الجنسين في أبعاد الإيجابية الإجتماعية. وهنا نجد أن الإيثار والتعاطف معيارين هامين للسلوك الإجتماعي الإيجابي ويتأثر بالفروق بين الجنسين.

توصلت دراسة إبراهيم وآخرون (٢٠١٦)، التي هدفت إلى إعداد مقياس متعدد الأبعاد (الثقة بالنفس، والتفاعل الإجتماعي، والتفاوض) لتدعيم بعض خصائص الشخصية الإيجابية لدي عينة من المراهقين، إلى وجود ارتباطات دالة بين التفاعل الإجتماعي والتفاوض.

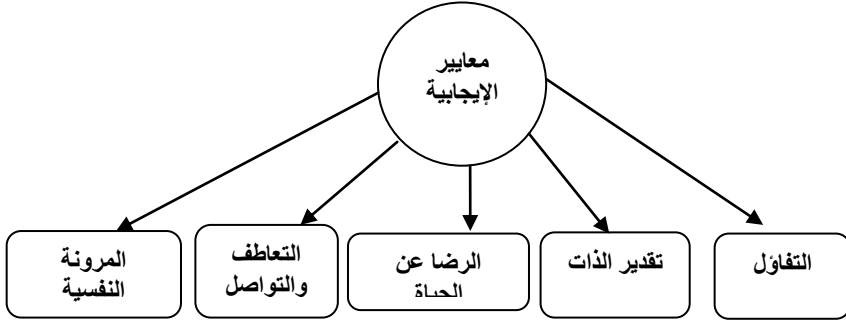
وبناء على الارتباطات السابق ذكرها تستخلص الباحثة النماذج النظرية التالية لمعايير مقياس الإيجابية:

نموذج ثلاثي البنية (في ضوء نموذج Caprara، وافترضات نماذج المتغيرات الكامنة)



شكل (١): نموذج بنائي نظري مفترض (ثلاثي البنية) لمعايير الإيجابية لدى شباب الجامعة

نموذج خماسي البنية (في ضوء المعايير الخمسة التي تم الإستقرار عليها)



شكل (١): نموذج بنائي نظري مفترض (خماسي البنية) لمعايير الإيجابية لدى شباب الجامعة

النماذج النظرية المفسرة للإيجابية:

نظرية Caprara, 2009, 2010, 2012

والافتراض الأساسي لنظرية التوجه الإيجابي يتمثل في، أن رؤية الذات والحياة والمستقبل من منظور إيجابي يمنح الفرد القدرة على التعامل مع الشدائد والمحن الحتمية ويجد أن الحياة تستحق أن تعاش على الرغم من حقيقة الموت.

ووفقا لهذه النظرية، فإن النظرة التفاؤلية للذات والحياة الخاصة والمستقبل قاعدة أساسية تساعد الناس على مواجهة تحديات الحياة، والتعامل بنجاح مع مواقف الفشل والفقد والأحباط. فقد أظهرت نتائج دراسة (Castellani et al., 2016)، أن التوجه الإيجابي يرتبط بشكل سلبي مع أنماط القلق والتجنب في كل مرة قياس، حيث بحثت في العلاقات الطولية المتبادلة بين التوجه الإيجابي (أي المتغير الكامن المشترك في جوهر تقدير الذات، ورضا الحياة، والتفاؤل) والقلق والتجنب في مرحلة المراهقة على عينة قوامها (٤٦٧) شابا (٥٢٪ من إناث) ثلاث مرات على ٤ سنوات). ومن المعايير والمؤشرات الهامة التي تحدد الإيجابية وكيفية قياسها في ضوء هذا المنحي: تقدير الذات، والتفاؤل، والرضا عن الحياة.

## منحي السمات الخمس Five CS

يحاول "منحي السمات الخمس Five CS" فهم النمو الإيجابي للشباب من خلال خمسة عوامل أساسية هي، الكفاءة Competence، الثقة Confidence، والتواصل Connection، و Character، والرعاية Caring. وفما يلي شرحا موجزا لنظرية العوامل/ أو السمات الخمسة

١- الكفاءة، النظرة الإيجابية لسلوكيات الفرد في مجالات محددة وتشمل: المجال الأكاديمي، ويشير إلى الأداء المدرسي متمثلا في المعدلات والتقدير، والحضور والإلتزام. المجال المعرفي، ويشير إلى القدرات المعرفية مثل صنع القرار. المجال الإجتماعي، ويشير للمهارات بين الشخصية مثل حل الصراع. المجال المهني Vocational، ويتضمن عادات العمل والإختيارات المهنية. المجال الصحي Health، ويتضمن استخدام التغذية الصحية والتمارين الرياضية والإسترخاء.

٢- الثقة، الإحساس الداخلي بالقيمة الإيجابية الكلية للذات والكفاءة الذاتية "تقدير الذات".

٣- التواصل، التفاعل الإيجابي بينه وبين الآخرين، وينعكس في التأثيرات المتبادلة بين الفرد وجماعة رفاقه وأسرته ومدرسته ومجتمعه.

٤- Character، إحترام المعايير الإجتماعية والثقافة، وتبني معايير سلوكية صحيحة، والشعور بالصواب والخطأ "الأخلاق أو النزاهة أو الإستقامة".

٥- الرعاية، وتشير للإحساس بالتعاطف والمشاركة الوجدانية (Erentaitè & Raižienè, 2015, 708).

ونستخلص مما سبق تأكيد منحي السمات الخمس على معايير التعاطف والتواصل الفعال وتقدير الذات محور الاهتمام الحالي. ومن الدراسات الرائدة في هذا المجال دراسة Chen, Wiumb, Dimitrovac, 2018، التي سعت إلى اختبار نموذج العوامل الخمسة Five Cs لنمو الشباب إيجابيا على عينة من الصينيين وأكدت نتائجها تحقق البنية الخماسية.

### نظرية الموارد الشخصية (المحافظة على الموارد) COR :

ظهرت نظرية المحافظة على الموارد على يد العالم (Hobfoll, 1989)، وركزت النظرية على ثلاث موارد (الأمل، التفاؤل، كفاءة الذات) ويعتبر الأمل Hope سمة تحفيزية دينامية مميزة، ويشير إلى إصرار الفرد على الهدف (قوة التفكير) والقدرة على تطوير خطط ناجحة للوصول إلى هذه الأهداف (مسارات التفكير) (Snyder et al., 2010) ويتميز التفاؤل بالاعتقاد بأن الأشياء الجيدة ستحدث (Scheier & Carver, 1985). ويعد الأمل والتفاؤل والكفاءة الذاتية من بين المفاهيم الهامة في نظرية الموارد الشخصية، وتعرف بانها الخصائص الشخصية التي يتم تقييمها من قبل الفرد ويمكن أن تكون بمثابة بنى لتحقيق الخصائص الشخصية الأخرى (Hobfoll, 2002).

## نمذجة المعادلة البنائية:

تستخدم نمذجة المعادلة البنائية أنواعا مختلفة من النماذج لتحديد العلاقات بين العوامل المشاهدة والمتغيرات الكامنة ، أى أن الهدف الأساسي هو تقديم اختبار كمي للنموذج النظري المفترض من قبل الباحث. وبشكل أكثر تحديدا ، يمكن أن تختبر العديد من النماذج النظرية المفترضة باستخدام نمذجة المعادلة البنائية من خلال تشكيل مجموعة من المتغيرات ترتبط ببنى نفسية معينة ، ومحاولة الكشف عن كيفية ارتباط هذه البنى مع بعضها البعض. فالباحث يكون لديه أساس نظري وبحوث تجريبية ، ومجموعة من المتغيرات تحدد البنى التي افترض أن تكون مرتبطة بطريقة معينة. والهدف من تحليل نمذجة المعادلة البنائية هو تحديد مدى مطابقة النموذج النظري المفترض مع عينة البيانات . فإذا طابقت عينة البيانات النموذج النظري المفترض ، يمكن افتراض نماذج أخرى أكثر تعقيدا . وإذا كانت عينة البيانات لا تطابق النموذج النظري ، فى هذه الحالة يتم تعديل النموذج الأصلي وإعادة اختباره ، وبالتالي تختبر نمذجة المعادلة البنائية النماذج النظرية بطريقة علمية لتعزيز فهمنا للعلاقات المعقدة بين البنى المختلفة. وتفحص نمذجة المعادلة البنائية أنواعا مختلفة من النماذج النظرية. وتشمل : نماذج الانحدار ، وتحليل المسار ، والتحليل العائلى التوكيدى.

والطريقة الأكثر استخداما فى تقويم نموذج المعادلة البنائية هو مؤشرات حسن المطابقة، ويقصد بها المؤشرات المستخدمة فى تقدير مطابقة النموذج للبيانات و تقع قيمتها فى المدى بين ( صفر ، واحد ) حيث القيمة صفر تشير إلى سوء المطابقة و القيمة واحد تشير إلى المطابقة الكاملة ، غير أن المؤشر  $\chi^2$  يختلف عن هذه القاعدة ، حيث أن القيمة صفر تشير إلى المطابقة الكاملة والقيم العلى تشير إلى سوء المطابقة (عامر، ٢٠٠٤ : ١٠٩) .

ويقترح باحثون آخرون أنه إذا بلغت هذه النسبة (٥) فأقل فإنها تدل على وجود مطابقة للنموذج ، وإذا كانت أعلى من هذه القيمة فتدل على عدم وجود مطابقة .

ويعد مؤشر الجذر التربيعى لمتوسط مربع الخطأ التقريبي من أهم مؤشرات حسن المطابقة (RMSEA) Root Mean Square Error of Approximation ، ويعتمد مؤشر الجذر التربيعى لمتوسط مربع الخطأ التقريبي على إحصاءة اختبار  $\chi^2$  ، وهو مؤشر تم تعديله للنسبة بين قيمة  $\chi^2$  و درجات الحرية ، وهو يستخدم للتحكم فى المشكلة الخاصة بحجم العينة، والتي تؤثر على قيمة النسبة بين قيمة  $\chi^2$  و درجات الحرية ، وإذا ساوت قيمته ٠.٠٥ فأقل دل ذلك على أن النموذج المحدد يطابق تماما بيانات العينة وإذا كانت القيمة محصورة بين ( ٠.٠٥ - ٠.٠٨ ) دل ذلك على أن النموذج يطابق بدرجة كبيرة بيانات العينة ، أما إذا زادت قيمته عن ٠.٠٨ فتم رفض النموذج المحدد. ( Berendent , 1998 ) . ويرى Regdon (1996) أن هذا المؤشر أكثر مناسبة فى حالة استخدامه مع التحليل العائلى التوكيدى أو المقارنة بين النماذج المتكافئة ( فى عامر ، ٢٠٠٤ : ١١٥ ) .

## التحليل العائلي التوكيدي :

التحليل العائلي التوكيدي هو نوع من نمذجة المعادلة البنائية التي تتعامل بشكل مباشر ومحدد مع نماذج القياس ، والذي يظهر العلاقة بين العوامل المشاهدة و المتغيرات الكامنة ، ويجب أن يكون لدى الباحث عند استخدام التحليل العائلي التوكيدي دليل سابق أو نظرية أو نموذج يعتمد عليه ، وكذلك معرفة عدد المتغيرات الكامنة الموجودة في البيانات ، و كذلك الدراية بالعوامل المشاهدة التي سوف تتشعب على المتغيرات الكامنة . فالتحليل العائلي التوكيدي أصبح من الطرق الإحصائية شائعة الاستخدام في البحوث التطبيقية وذلك من خلال دراسته للخصائص السيكمترية للأدوات و المقاييس ، وصدق البنية الداخلية للاختبار ، و تكافؤ البنية الداخلية للاختبارات عبر المجموعات المختلفة للأفراد (Brown , 2006,1-2) . ويؤكد على ذلك ( Harrington, 2009,4-5 ) حيث يقرر أن التحليل العائلي التوكيدي يستخدم لغرضين رئيسيين هما : ١- صدق البنية ، ٢- تكافؤ القياس عبر المجموعات المختلفة للأفراد ( التكافؤ العائلي ) .

ويشير صدق البنية construct validity ، إلى العلاقات بين البنى . فالبنية غير مشاهدة و نظرية ، مثل : العوامل أو المتغيرات الكامنة. و غالبا ما تكون هناك نظرية ذات صلة تصف كيفية ارتباط هذه البنى مع بعضها البعض. و يعرف صدق البنية على أنه إجراء لقياس سمة ما التي لا يمكن قياسها بشكل مباشر. و يطلق البعض على هذا الإجراء الصدق العائلي أو البنائي ، وذلك عندما تتكون البنية من عدة أبعاد مختلفة ، وذلك عند الاعتماد على نظرية سابقة أو دليل مسبق تؤكد أن هذه الأبعاد تكون هذه البنية ، و يتضح في التحقق من صدق المقاييس التي تعتمد على نظرية محددة ، وعند ترجمة هذه المقاييس إلى لغات أخرى خلاف اللغة الأصلية التي نشأت فيها أو تطبيقها في ثقافات مختلفة يكون إجراء التحليل العائلي التوكيدي هو الإجراء الأمثل للتحقق من صدق البنية .

## الدراسات ذات الصلة

### دراسة (Chen et al., 2018)

سعت الدراسة إلى اختبار نموذج العوامل الخمسة Five Cs لنمو الشباب إيجابيا ، والذي يصف النمو الإيجابي للمراهقين باعتباره انعكاس لخمس مجالات مترابطة هي الكفاءة، الثقة، والطابع، والتواصل، والرعاية. على عينة من الصينيين قوامها (٣٨٤) مراهق (٤٩.٦% منهم ذكور) بمتوسط عمري (١٥.١٣) عاما ، وأسفرت النتائج عن مطابقة أفضل وارتباطات عملية بين العوامل الخمسة أقل نسبيا باستخدام التحليل العائلي التوكيدي عنه باستخدام نمذجة المعادلة البنائية الاستكشافية.

### دراسة عبد الخالق (٢٠١٧)

سعت الدراسة إلى تكوين مقياس الذات الإيجابية المشتق من (٨) مقياس للذات هي: فعالة الذات، تنظيم الذات، تقدير الذات، مراقبة الذات، إدارة الذات، تحقيق الذات، الثقة في الذات، التعاطف مع الذات، وباختيار بندين من كل مقياس وفقا لمحكين هما: أعلى ارتباط بباقي المقاييس، وأعلى تشبعا بالعامل أصبح المقياس مكون من (١٦) عبارة ذات ثبات عالية على عينة قوامها (٤٧٠) طالبا جامعيًا من الجنسين تراوحت أعمارهم من ١٧ - ٤٧ وتم استخلاص عامل واحد يجمع بينها، وتوصلت أن الذكور أعلى إيجابية من الإناث، ونستخلص من الدراسة وجود فروق فردية دالة بين الجنسين.

### دراسة إبراهيم، وآخرون (٢٠١٦)

هدفت الدراسة إلى إعداد مقياس متعدد الأبعاد (الثقة بالنفس، والتفاعل الاجتماعي، والتفاؤل) لتدعيم بعض خصائص الشخصية الإيجابية لدى عينة من المراهقين قوامها (٢٠٠) مراهق من ساكني المقابر بالقطامية، والتعرف على خصائصه السيكومترية. وباستخدام طريقتي الصدق التمييزي وصدق البنية تم التأكد من تمتع المقياس بصدق مرتفع واتساق داخلي عالي، كما تم حساب الثبات بطريقتي التجزئة النصفية وألفا كرونباخ، واتضح أن جميع قيم معاملات الارتباط مرتفعة مما يدل على تمتع الأداة بثبات عالي.

### دراسة Juliane et al., (2015)

هدفت الدراسة إلى التحقق من الخصائص السيكومترية للنسخة البرازيلية لمقياس الإيجابية على عينة حجمها (ن = ٧٣٠) مفحوصا معظمهم إناث ٦٥% في عمر زمني يتراوح بين ١٧ : ٧٠ سنة، من ٢١ ولاية برازيلية، تم تقسيم العينة بطريقة عشوائية لعينتين الأولى حجمها (ن = ٣٦٥) بهدف التعرف على أبعاد مقياس الإيجابية باستخدام التحليل العاملي الاستكشافي، والثانية (ن = ٣٦٥) بهدف التحقق من النموذج النظري المفترض للإيجابية باستخدام التحليل العاملي التوكيدي. وتوصلت الدراسة لبنية أحادية البعد لمقياس الإيجابية وعلاقات دالة إحصائية بين الإيجابية والسعادة والصحة الذهنية أو العقلية والرضا عن الحياة، كما وجدت ارتباطات ضعيفة بين الإيجابية والعمر والمستوي التعليمي والحالة الاجتماعية أو الزوجية، وأكدت النتائج أن مقياس الإيجابية يتمتع بثبات عالي يصلح لتقييم الإيجابية في المجتمع البرازيلي.

### دراسة HeiKamp et al., (2014)

هدفت الدراسة إلى التحقق من مصداقية مقياس الإيجابية عبر الثقافات المختلفة في خمس دول أوربية ومقياس الإيجابية أداة أواستيان مصمم لمقياس الإيجابية (باعتبارها ميل عام لتقييم الذات والحياة والمستقبل بطريقة إيجابية) على عينة قوامها (٣٥٤٤) مشارك من إيطاليا، ألمانيا، أسبانيا، بولندا، وسبيرييا. وباستخدام التحليل العاملي التوكيدي تم تأييد البنية أحادية العامل لمقياس الإيجابية، وعدم وجود فروق بين الجنسين عبر الثقافات، كما توصلت التحليلات الارتباطية إلى وجود علاقة دالة بين المقياس وتقدير الذات، والرضا عن الحياة، والتفاؤل والتعبير العاملي الكامن للإيجابية، وعلاقة سالبة بالإكتئاب، ومن ثم تؤكد النتائج على إمكانية تطبيق مقياس الإيجابية المقترح.

## دراسة (2012) Caprara et al.

هدفت الدراسة إلى إعداد مقياس للإيجابية من خلال خمس دراسات فرعية توصلت من خلالها لبناء مقياس للإيجابية مكون من (8) عبارات يتمتع بصدق عالٍ وثبات مرتفع. الدراسة الأولى هدفت إلى التحقق من الخصائص السيكومترية للمقياس وفقا لنظرية الإختبار الكلاسيكية على عينة قوامها 372 طالبا جامعيا. أما الثانية توجّهت لإختبار البنية أحادية البعد للمقياس باستخدام التحليل العاملي على عيّنتين منفصلتين (ن=322 / ن=2 = 457). وتوجّهت الثالثة لكشف التباينات عبر النوع، والتعرف على العلاقة الارتباطية بين الإيجابية وعدد من المتغيرات مثل تقدير الذات والرضا عن الحياة والتفاؤل والإكتئاب على عينة قوامها (ن= 3.089). في حين هدفت الدراسة الفرعية الرابعة إلى حساب ثبات المقياس وإعادة حسابه على عينة من طلاب الجامعة حجمها (ن= 262). أما الخامسة هدفت لقياس التباين عبر عينات ثقافة مختلفة والتحقق من صدق البنية على عينات تراوح حجمها ما بين 1.180: 2280 بكل من إيطاليا واليابان وأسبانيا. توصلت الدراسة إلى أن مقياس الإيجابية يتمتع بثبات وصدق مرتفع، واختلاف بنية الإيجابية عبر الثقافات المختلفة، ووجود إرتباطات موجبة دالة بين المتغيرات الثلاثة تقدير الذات والرضا عن الحياة، والتفاؤل.

## دراسة (2012) Robert &amp; McGrath

وجّهت هذه الدراسة لمعالجة بعض التناقضات في نتائج الدراسات السابقة فيما يتعلق بالبنية والعوامل الكامنة في استمارة (VIA) التي تعتبر أداة رئيسية لقياس الإيجابية في ضوء نقاط القوة والفضائل الفردية، على عينة كبيرة (N = 458، 998) من البالغين في الولايات المتحدة منهم (66.47%) من الإناث مع متوسط عمري 34.36 سنة وبما يتفق مع سكان الولايات المتحدة من حيث التوزيع الجغرافي. وأدت التحليلات على مستوى المقياس إلى نتائج مماثلة لنتائج الدراسات السابقة، ولكنها أثارت اهتمامات جديدة بشأن تعددية الأبعاد في المقاييس. اقترحت التحليلات على مستوى المفردة مجموعة بديلة من 24 مقياس، 20 منها تتداخل بشكل كبير مع استمارة الفضائل، وإجراء التحليل العاملي من الدرجة الثانية ظهرت خمسة عوامل بما في ذلك عامل جديد سمي "بالتوجه المستقبلي"، في مقابل الفضائل الست الأصلية المقترحة في بنية الاستمارة.

## دراسة (2010) Singh &amp; Duggal

هدفت الدراسة إلى بناء أداة لقياس الشخصية الإيجابية في الثقافة الهندية والتحقق من خصائصها السيكومترية، على عيّنتين من المشاركين الهنود الأولي بلغ حجمها (395)، والثانية (198) مشاركا، وتوصلت الدراسة لبناء مقياسا لتقدير السمات المدركة للشخصية الإيجابية مكون من (43) مفردة موزعة على أربعة أبعاد فرعية هي، صورة الذات الإيجابية، الإلتزام، التوجه الإيجابي، الهوية الثقافية. كما أشارت النتائج إلى ملائمة معدلات الصدق والثبات الخاصة بالمقياس.



## دراسة (2007)، Shek et al.

سعت الدراسة إلى التحقق من صدق مقياس النمو الإيجابي للشباب المكون من (٩٠) عبارة موزعة على (١٥) بعد هي: الكفاءة الإجتماعية، والسلوكية، والمعرفة، والإنفعالية، والأخلاقية، والمرونة النفسية، وتحديد الذات، وفعالية الذات، والترابط، والروحانية، والهوية الواضحة الإيجابية، والمعتقدات عن المستقبل، والاندماج الإجتماعي، والمعايير الإجتماعية الإيجابية، وإدراك السلوك الإيجابي. على عينة من المراهقين الصينيين ذوي التوافق المرتفع (١٦٢)، وذوي التوافق المنخفض (١٦٠)، وتوصلت الدراسة إلى أن المقياس يتضمن اتساقا داخليا مقبولا ويمكن استخدامه عالميا في قياس النمو الإيجابي للشباب.

### تعقيب على الدراسات ذات الصلة في حدود اطلاع الباحثة:

- ندرة الدراسات العربية التي تصدت لدراسة الإيجابية فضوء نماذج ونظريات الإيجابية الشهيرة في حدود علم الباحثة مثل نموذج Caprara، العوامل الخمس، والموارد الذاتية.
  - ركزت معظم الدراسات ذات الصلة في البيئات الأجنبية على نموذج Caprara في قياسها للإيجابية وأكدت علي ثبات بنيته الثلاثية في معظم الثقافات.
  - استهدفت الدراسات الخاصة بقياس الإيجابية التحقق من الخصائص السيكومترية لمقاييس موجودة بالفعل ومقارنتها عبر الثقافات.
  - تنوعت العينات المستهدفة بين طلاب المرحلة الثانوية وطلاب المرحلة الجامعية أي مرحلة المراهقة المتوسطة والمتأخرة.
  - أكثر المقاييس شيوعا واستخداما في قياس الإيجابية هو مقياس Caprara المكون من (٨) عبارات، ومقياس VIA، واستمارة ال Five Cs.
  - اهتمت الدراسات ذات الصلة بدراسة المتغيرات الديموجرافية مثل الجنس وكان هناك تباين بين نتائجها.
  - اعتمدت دراسات قياس الإيجابية على التحليل العاملي التوكيدي كأحد أنماط نمذجة المعادلة البنائية في التحقق من صدق بنية المقياس.
- وفي ضوء العرض السابق للدراسات ذات الصلة والتعقيب عليها يمكن صياغة فروض الدراسة كما يلي:

### فروض الدراسة:

- ١- يحقق النموذج البنائي التكاملي (ثلاثي البنية) مطابقة جيدة مع بيانات عينة الدراسة الحالية.
- ٢- لا يحقق النموذج البنائي التكاملي (خماسي البنية) مطابقة جيدة مع بيانات عينة الدراسة الحالية.
- ٣- توجد فروق ذات دلالة بين بنيتي النموذج الثلاثي والخماسي وفقا لمؤشرات المطابقة لصالح ثلاثي البنية.
- ٤- تتمتع بنية مقياس الإيجابية (النموذج الأفضل) بخصائص سيكومترية جيدة.

- ٥- توجد فروق ذات دلالة إحصائية في بنية الإيجابية (النموذج الأفضل) وفقا للنوع (ذكور وإناث).
- ٦- توجد فروق ذات دلالة إحصائية في بنية الإيجابية (النموذج الأفضل) وفقا للمستوي الأكاديمي (أول - ثاني - ثالث).
- ٧- توجد فروق ذات دلالة إحصائية في بنية الإيجابية (النموذج الأفضل) وفقا للتخصص الدراسي.

### إجراءات الدراسة

#### أولا : عينة الدراسة:

تكونت من (417) طالبا من الجنسين بمعدل ( ٣٠٨ ) إناث تمثل ٧٤% من حجم العينة، و ( ١٠٩ ) ذكور تمثل نسبة ٢٦% من عدة تخصصات بكليات جامعة القصيم. والجدول التالي يوضح توزيع أفراد العينة وفقا لبعض المتغيرات الديموجرافية الهامة :

#### جدول (١)

#### توزيع أفراد عينة الدراسة وفقا للمتغيرات الديموجرافية

م	المتغيرات الديموجرافية	عدد الطلاب	
٠١	النوع		
	ذكور	١٠٩	
	إناث	٣٠٨	
٠٢	المستوي الدراسي	المستوي الأول	(٧٧) طالبا يمثل ١٨,٥%
		المستوي الثاني	(٤٧) طالبا يمثل ١١,٣%
		المستوي الثالث	(٢٩٣) طالبا يمثل ٧٠,٣%
٠٣	التخصص الأكاديمي	تخصصات ذات طبيعة علمية (رياضيات- كيمياء - فزياء - طب جراحة - هندسة - تمريض- بصريات - أحياء - إنتاج حيواني - محاسبة - صيدلة.....)	١٣٣ وتمثل ٣١,٩%
		تخصصات ذات طبيعة أدبية (علم نفس - تصميم أزياء - تربية خاصة - جغرافيا - انجليزي - قانون - إدارة أعمال - لغة عربية - دراسات إسلامية - حاسب إلى - تربية بدنية - أصول دين	٢٨٤ وتمثل ٦٨,١%
العدد الكلي ٤١٧			

#### ثانيا : أدوات الدراسة :

#### مقياس إيجابية الشباب الجامعي:

#### الصورة الأولية للمقياس :

قامت الباحثة بإعداد هذا المقياس بهدف قياس معايير الإيجابية (تقدير الذات، التقاؤل، الرضا عن الحياة، التعاطف والتواصل الفعال، المرونة النفسية) وفق الخطوات التالية :

الإطلاع على الأطر الأجنبية والعربية وعلى المقاييس التي تناولت معايير الإيجابية، وكان من أشهرها مقياس (2012)، Caprara et al. للإيجابية المكون من ثلاثة أبعاد هي التفاؤل والرضا عن الحياة وتقدير الذات، قائمة الرضا عن الحياة Neugartine, Havigherst & Tobin ، مقياس العوامل الخمسة Five Cs ، مقياس التفاؤل والتشاؤم إعداد عبد الخالق (1996). مقياس التفاؤل Scheier & Carver, (1985) ، استمارة (VIA) التي تعتبر أداة رئيسية لقياس الإيجابية في ضوء نقاط القوة والفضائل الفردية، مقياس التوجه الإيجابي لـ Juliane et al., (2015)

وقد بلغ عدد مفردات المقياس في صورته الأولى (49) مفردة موزعة على خمسة أبعاد بواقع (9) مفردات للبعد الأول "التفاؤل"، و(12) مفردة للبعد الثاني "الرضا عن الحياة"، و(8) مفردات للبعد الثالث "تقدير الذات والثقة بالنفس"، و(13) مفردة للبعد الرابع "التعاطف والتواصل الفعال" و(7) مفردات للبعد الخامس "المرونة النفسية". مع استخدام مقياس ليكرت الخماسي (موافق بشدة ، موافق ، موافق إلى حد ما ، غير موافق ، غير موافق بشدة). وقد تم عرض المقياس على مجموعة من المتخصصين لإبداء الرأي فتم الإتفاق على مناسبة المقياس لاختبار بنية الإيجابية مع تعديل بعض الصياغات.

### منهجية البحث

اتبعت الباحثة منهجية مزدوجة مترابطة للكشف عن معايير قياس الإيجابية في الإتجاهات المعاصرة متمثلة في: منهج وصفى تحليلي إستكشافي ومنهج سيكومتري، وتم استخدام الأساليب الإحصائية التالية: التحليل العاملي التوكيدي أحد أشكال نمذجة المعادلة البنائية، اختبار "ت" ، تحليل التباين أحادي الإتجاه، إلى جانب الأساليب المناسبة لحساب الثبات والصدق لمقياس الإيجابية.

### وتتحدد الإجراءات التطبيقية لهذا البحث فيما يلي:

- استخراج معايير قياس الإيجابية في التوجهات العالمية من خلال التحليل النظري الإستكشافي للأدبيات النفسية والدراسات السابقة. وركزت الباحثة على المعايير المطروحة للإيجابية تحت مفهومها الحديثة على الساحة السيكولوجية من زاوية، والموجهة لقياس الإيجابية لدى الشباب الجامعي أو جماعة المراهقين من زاوية أخرى.
- بناء نموذج تكاملي لمعايير قياس الإيجابية يغطي معظم جوانب الشخصية المعرفي/الوجداني/السلوكي/الاجتماعي في ضوء الخطوة السابقة.
- بناء مقياس لإيجابية المراهقين من شباب الجامعة في ضوء نموذج المعايير التكاملي المفترض .
- تطبيق المقياس على عينة مناسبة من الطلاب والطالبات بالصفوف الجامعية الأولى للتحقق من مدي مطابقة النموذج المفترض مع بيانات عينة الدراسة الحالية من خلال التحليل العاملي التوكيدي ونمذجة المعادلة البنائية.

- التوصل لمعايير قياس الإيجابية في البيئة السعودية من خلال نتائج المطابقة بالخطوة السابقة.
- التحقق من الخصائص السيكومترية للمقياس .
- التعرف على التباينات في سمات الإيجابية وفقاً للنوع (ذكور وإناث) باستخدام اختبار "ت" ، والمستوي الدراسي (أول - ثاني - وثالث)، والتخصص الأكاديمي من خلال تحليل التباين الأحادي.

## نتائج الدراسة:

الفرض الأول: يحقق النموذج البنائي التكاملي (ثلاثي البنية) مطابقة جيدة مع بيانات عينة الدراسة الحالية.

للتحقق من الفرض الأول: قامت الباحثة بحساب مؤشرات صدق البنية لمقياس الإيجابية ثلاثي البنية باستخدام التحليل العامل التوكيدي عن طريق برنامج AMOS20، ويوضح جدول (٢) معاملات الانحدار المعيارية وغير المعيارية وأخطاء القياس والنسبة الحرجة ومستوى الدلالة لتثبوع كل مفردة على أبعاد مقياس الإيجابية ثلاثي البنية:

## جدول ( ٢ )

تشبعات مفردات أبعاد مقياس الإيجابية ثلاثي البنية باستخدام التحليل العامل التوكيدي

البعد	المفردة	الوزن الانحداري المعيارى	الوزن الانحداري	خطأ القياس	النسبة الحرجة	مستوى الدلالة
التفاؤل	٤٣	٠.٥٩	١	-	-	-
	٣٨	٠.٦٩	١.٢٦	٠.١١	١١.١٨	٠.٠١
	٣٧	٠.٠٣	٠.٠٧	٠.١٢	٠.٥٧	غير دالة
	٣٥	٠.٦١	٠.٩٢	٠.٠٩	١٠.٢١	٠.٠١
	٣٣	٠.٦٧	١.٢٥	٠.١١	١٠.٩٦	٠.٠١
	٣٢	٠.٦١	١.٠٩	٠.١١	١٠.٢٨	٠.٠١
	٣٠	٠.٦٩	١.٢١	٠.١١	١١.١٣	٠.٠١
	٢٩	٠.٧٧	١.٤٢	٠.١٢	١١.٩٨	٠.٠١
	٢	٠.٥٩	٠.٩٤	٠.٠٩	٩.٩٩	٠.٠١
	٢٦	٠.٥٩	١	-	-	-
الرضا عن الحياة	٢٥	٠.٦٨	١.١٦	٠.١	١١.١٨	٠.٠١
	٢٤	٠.٨	١.٤٢	٠.١١	١٢.٥١	٠.٠١
	٢٠	٠.٨	١.٣٩	٠.١١	١٢.٤٨	٠.٠١
	١٩	٠.٥٢	١.٠١	٠.١١	٩.١٧	٠.٠١
	١٦	٠.٥٨	١.١٢	٠.١١	٩.٩٩	٠.٠١
	١٥	٠.٦٩	١.٣١	٠.١٢	١١.٢٩	٠.٠١
	١٢	٠.٥٧	٠.٩٤	٠.١	٩.٧٩	٠.٠١
	١	٠.٥٥	٠.٩٦	٠.١	٩.٦٢	٠.٠١

المستوى الدالة	النسبة الدرجة	خطأ القياس	الوزن الانحداري	الوزن الانحداري المعياري	المفردة	البعد
٠.٠١	١١.٢٧	٠.١١	١.٢٧	٠.٦٩	٢٧	تقدير الذات
غير دالة	٠.٧٤-	٠.١٣	٠.١-	٠.٠٤-	٢٨	
٠.٠١	٨.٩٩	٠.١١	٠.٩٤	٠.٥١	٤٧	
٠.٠١	٨.٣٥	٠.١٩	١.٥٩	٠.٦٨	٤٩	
٠.٠١	٥.٨٢	٠.١٦	٠.٩٤	٠.٣٦	٣٩	
٠.٠١	٨.٤٣	٠.١٧	١.٤٣	٠.٦٩	٣٦	
٠.٠١	٧.٢٦	٠.١٦	١.١٢	٠.٥١	٢٣	
غير دالة	١.٣٣	٠.١٦	٠.٢١	٠.٠٧	١٨	
٠.٠١	٨.٢٤	٠.١٨	١.٤٩	٠.٦٦	١٧	
٠.٠١	٨.٠٨	٠.١٧	١.٣٦	٠.٦٣	٧	
-	-	-	١	٠.٤٤	٦	

يتضح من جدول (٢) وجود بعض المفردات غير الدالة (٣٧،٢٨،١٨) ، أما بقية المفردات على الأبعاد الثلاثة كانت دالة عند مستوى ٠.٠١ ، و قامت الباحثة بحذف العبارات غير الدالة نهائيا من المقياس، ثم حساب مؤشرات صدق البنية لأبعاد مقياس الايجابية ثلاثي البنية . ويوضح جدول (٣) مؤشرات صدق البنية لمقياس الايجابية ثلاثي البنية :

### جدول ( ٣ )

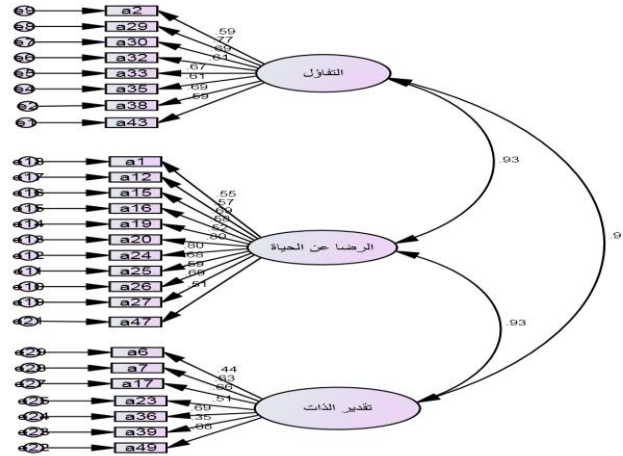
#### مؤشرات صدق البنية لمقياس الايجابية ثلاثي البنية

المؤشر	القيمة	المدى المثالي
Chi-square(CMIN)	١١٤٢.٣٩	
مستوى الدالة	٠.٠٠٠ (دالة عند ٠.٠٠١)	
DF	٢٩٦	
CMIN/DF	٣.٨٦	أقل من ٥
GFI	٠.٨١	من (صفر) إلى (١): القيمة المرتفعة (أى التى تقترب أو تساوى ١ صحيح) تشير إلى مطابقة أفضل للنموذج.
NFI	٠.٧٨	من (صفر) إلى (١): القيمة المرتفعة (أى التى تقترب أو تساوى ١ صحيح) تشير إلى مطابقة أفضل للنموذج.
IFI	٠.٨٣	من (صفر) إلى (١): القيمة المرتفعة (أى التى تقترب أو تساوى ١ صحيح) تشير إلى مطابقة أفضل للنموذج.
CFI	٠.٨٣	من (صفر) إلى (١): القيمة المرتفعة (أى التى تقترب أو تساوى ١ صحيح) تشير إلى مطابقة أفضل للنموذج.
RMSEA	٠.٠٨	من (صفر) إلى (٠.١): القيمة القريبة من الصفر تشير إلى مطابقة جيدة للنموذج.

يتضح من جدول (٣) أن مؤشرات النموذج جيدة حيث كانت قيمة  $\chi^2$  للنموذج = ١١٤٢.٣٩ بدرجات حرية = ٢٩٦ وهى دالة إحصائياً عند مستوى ٠.٠١ ، وكانت النسبة بين قيمة  $\chi^2$  إلى درجات الحرية = ٣.٨٦ ، ومؤشرات حسن المطابقة (NFI= 0.81، GFI= 0.83، IFI= 0.83، 0.78، RMSEA= 0.08) ، مما يدل على وجود مطابقة جيدة لنموذج التحليل العاظمى التوكيدي لمقياس الإيجابية ثلاثى البنية. مما يشير لتحقيق بنية الإيجابية وفقاً لنموذج Caprara . وتختلف نتيجة هذا الفرض مع نتائج دراسة Juliane et al., (2015)، التي توصلت إلى بنية أحادية البعد لمقياس الإيجابية على عينة حجمها (ن= ٧٣٠) مفحوصاً معظمهم إناث ٦٥% فى عمر زمني يتراوح بين ١٧ : ٧٠ سنة، من ٢١ ولاية برازيلية. كذلك دراسة عبد الخالق (٢٠١٧)، حيث أظهرت أن للإيجابية بنية أحادية البعد على عينة قوامها (٤٧٠) طالباً جامعياً من الجنسين تراوحت أعمارهم من ١٧ - ٤٧. أيضاً تبينت نتائج مع ما توصلت له دراسة (Caprara et al., 2012)، من أن بنية الإيجابية اختلفت عبر الثقافات المختلفة لكل من إيطاليا واليابان وأسبانيا على عينة قوامها (٣٥٤٤) مشاركون .

ويمكن توضيح نتائج التحليل العاظمى التوكيدي لبنية الإيجابية ثلاثى البنية من خلال

الشكل التالى:



شكل ( ٣ ) البناء العاظمى لمقياس الإيجابية ثلاثى البنية

### الفرض الثاني:

لا يحقق النموذج البنائي التكاملي (خماسي البنية) مطابقة جيدة مع بيانات عينة الدراسة الحالية.

للتحقق من الفرض الثاني: قامت الباحثة بحساب مؤشرات صدق البنية لمقياس الإيجابية خماسي البنية باستخدام التحليل العاملي التوكيدي عن طريق برنامج AMOS,20، ويوضح جدول (٤) معاملات الإنحدار المعيارية وغير المعيارية وأخطاء القياس و النسبة الحرجة ومستوى الدلالة لتشبع كل مفردة على أبعاد مقياس الإيجابية خماسي البنية:

### جدول (٤)

تشبعات مفردات أبعاد مقياس الإيجابية خماسي البنية باستخدام التحليل العاملي التوكيدي

البعد	المفردة	الوزن الانحداري المعياري	الوزن الانحداري	خطأ القياس	النسبة الحرجة	مستوى الدلالة
التفاؤل	٤٣	٠.٦	١	-	-	-
	٣٨	٠.٧٣	١.٣	٠.١١	١١.٩٢	٠.٠١
	٣٥	٠.٦١	٠.٩	٠.٠٩	١٠.٤٥	٠.٠١
	٣٣	٠.٦٨	١.٢٤	٠.١١	١١.٣٦	٠.٠١
	٣٢	٠.٦٢	١.٠٧	٠.١	١٠.٥٨	٠.٠١
	٣٠	٠.٦٦	١.١٥	٠.١	١١.١٧	٠.٠١
	٢٩	٠.٧٥	١.٣٦	٠.١١	١٢.١٣	٠.٠١
الرضا عن الحياة	٢	٠.٥٨	٠.٩	٠.٠٩	١٠.٠٦	٠.٠١
	٢٦	٠.٥٨	١	-	-	-
	٢٥	٠.٦٨	١.١٧	٠.١١	١١.١٢	٠.٠١
	٢٤	٠.٨	١.٤٣	٠.١٢	١٢.٣٧	٠.٠١
	٢٠	٠.٨	١.٤	٠.١١	١٢.٣٤	٠.٠١
	١٩	٠.٥٢	١.٠٣	٠.١١	٩.١٦	٠.٠١
	١٦	٠.٥٩	١.١٤	٠.١١	٩.٩٧	٠.٠١
	١٥	٠.٦٩	١.٣٣	٠.١٢	١١.٢٣	٠.٠١
	١٢	٠.٥٧	٠.٩٥	٠.١	٩.٨	٠.٠١
	١	٠.٥٥	٠.٩٦	٠.١	٩.٥٢	٠.٠١
	٢٧	٠.٦٩	١.٢٨	٠.١٢	١١.١٧	٠.٠١
تقدير الذات	٤٧	٠.٥١	٠.٩٥	٠.١١	٨.٩٩	٠.٠١
	٤٩	٠.٦٨	١.٦٩	٠.٢١	٨.٠٤	٠.٠١
	٣٩	٠.٣٧	١.٠٣	٠.١٨	٥.٨٩	٠.٠١
	٣٦	٠.٦٨	١.٤٨	٠.١٨	٨.٠٤	٠.٠١
	٢٣	٠.٥٤	١.٢٦	٠.١٧	٧.٢٨	٠.٠١
	١٧	٠.٦٦	١.٦	٠.٢	٧.٩٦	٠.٠١
	٧	٠.٦٢	١.٤٢	٠.١٨	٧.٧٥	٠.٠١
٦	٠.٤٢	١	-	-	-	

البيد	المفردة	الوزن الانحداري المعياري	الوزن الانحداري	خطأ القياس	النسبة الحرجة	مستوى الدلالة
المرونة	٤٥	٠.٧٦	١.٤٧	٠.١٣	١١.١٢	٠.٠١
	٤٤	٠.٤٥	١.٠١	٠.١٣	٧.٧٩	٠.٠١
	٣٤	٠.٦	١.٢٤	٠.١٣	٩.٦٢	٠.٠١
	٨	٠.٦٤	١.٣٥	٠.١٤	١٠.٠١	٠.٠١
	٥	٠.٦٧	١.٢١	٠.١٢	١٠.٣٢	٠.٠١
	٤	٠.٥٦	١	-	-	-
	٤٠	٠.٠٦	٠.١٣	٠.١١	١.١٦	غير دالة
التعاطف والتواصل الفعال	٤٨	٠.٥٨	١	-	-	-
	٤٦	٠.٤٩	٠.٧٧	٠.٠٩	٨.٣٧	٠.٠١
	٤٢	٠.٣٩	٠.٨٦	٠.١٢	٦.٩٣	٠.٠١
	٤١	٠.٣٥	٠.٧١	٠.١١	٦.٣١	٠.٠١
	٣١	٠.٧١	١.١٨	٠.١١	١٠.٨٨	٠.٠١
	٢٢	٠.٥	١	٠.١٢	٨.٤٥	٠.٠١
	٢١	٠.٦٤	١.١١	٠.١١	١٠.١٢	٠.٠١
	١٤	٠.٣٥	٠.٧٧	٠.١٢	٦.٢٥	٠.٠١
	١٣	٠.٥٢	٠.٩٨	٠.١١	٨.٦٦	٠.٠١
	١١	٠.١٨	٠.٣٨	٠.١٢	٣.٣٤	٠.٠١
	١٠	٠.٦٢	٠.٧٩	٠.٠٨	٩.٨٧	٠.٠١
	٩	٠.٦٦	١.٠٤	٠.١	١٠.٣٢	٠.٠١
	٣	٠.٦٢	١.٠٧	٠.١١	٩.٩٦	٠.٠١

يتضح من جدول (٤) أن جميع مفردات مقياس الإيجابية خماسي البنية كانت دالة عند مستوى ٠.٠٠١، ما عدا المفردة رقم (٤٠) في بعد المرونة كانت غير دالة، فقامت الباحثة بحذف تلك العبارة و قامت بحساب مؤشرات صدق البنية لأبعاد مقياس الإيجابية خماسي البنية. ويوضح جدول (٥) مؤشرات صدق البنية لمقياس الإيجابية خماسي البنية:

### جدول (٥)

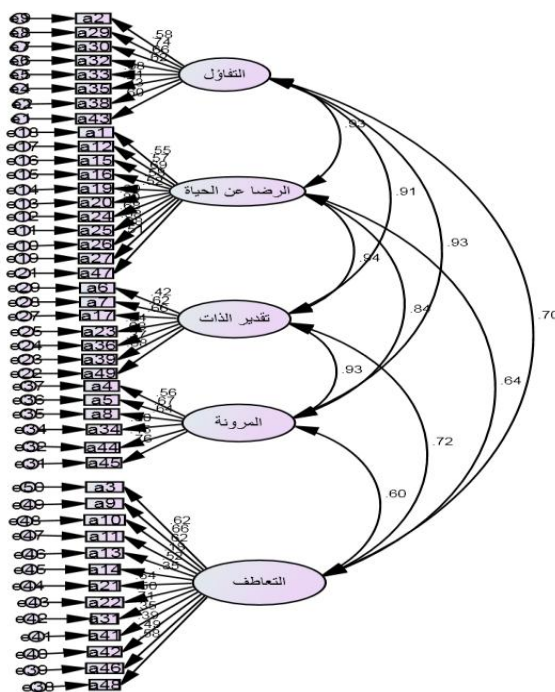
#### مؤشرات صدق البنية لمقياس الإيجابية خماسي البنية

المؤشر	القيمة	المدى المثالي
Chi-square(CMIN)	٢٠٩١.٣٧	
مستوى الدلالة	٠.٠٠٠ (دالة عند ٠.٠٠١)	
DF	٩٣٥	
CMIN/DF	٢.٢٣	أقل من ٥
GFI	٠.٩١	من (صفر) إلى (١): القيمة المرتفعة (أي التي تقترب أو تساوي ١ صحيح) تشير إلى مطابقة أفضل للنموذج.
NFI	٠.٩٥	من (صفر) إلى (١): القيمة المرتفعة (أي التي تقترب أو تساوي ١ صحيح) تشير إلى مطابقة أفضل للنموذج.
IFI	٠.٩٥	من (صفر) إلى (١): القيمة المرتفعة (أي التي تقترب أو تساوي ١ صحيح) تشير إلى مطابقة أفضل للنموذج.
CFI	٠.٩٦	من (صفر) إلى (١): القيمة المرتفعة (أي التي تقترب أو تساوي ١ صحيح) تشير إلى مطابقة أفضل للنموذج.
RMSEA	٠.٠٥	من (صفر) إلى (٠.٠١): القيمة القريبة من الصفر تشير إلى مطابقة جيدة للنموذج.



يتضح من جدول (٥) أن مؤشرات النموذج جيدة حيث كانت قيمة  $\chi^2$  للنموذج = ٢٠٩١.٣٧ بدرجات حرية = ٩٣٥ وهي دالة إحصائياً عند مستوى ٠.٠٠١ ، و كانت النسبة بين قيمة  $\chi^2$  إلى درجات الحرية = ٢.٢٣ ، ومؤشرات حسن المطابقة (NFI= 0.95، GFI= 0.91، RMSEA= 0.05 ، CFI= 0.96 ،IFI= 0.95، 0.95 جيدة لنموذج التحليل العاملي التوكيدي لمقياس الايجابية خماسي البنية أي تم رفض الفرض الصفري.

ويمكن توضيح نتائج التحليل العاملي التوكيدي لبنية الايجابية خماسي البنية من خلال الشكل التالي :



شكل (٤) البناء العاملي لمقياس الايجابية خماسي البنية

### الفرض الثالث:

توجد فروق ذات دلالة بين بنيتي النموذج الثلاثي والخماسي وفقا لمؤشرات المطابقة لصالح خماسي البنية.

**للتحقق من الفرض الثالث:** قامت الباحثة باستخدام التحليل العاملي التوكيدي للمقارنة بين النموذج ثلاثي البنية، والنموذج خماسي البنية في ضوء مؤشرات صدق البنية في الحالتين، وتحديد أفضلية أي منهما:

فتهدف هذه الخطوة إلى فحص مؤشرات صدق البنية لمقياس الإيجابية ثلاثي البنية (التقاؤل - الرضا عن الحياة - تقدير الذات)، وخماسي البنية (التقاؤل - الرضا عن الحياة - تقدير الذات، التعاطف والتواصل، المرونة النفسية) لتحديد أيهما أفضل لبنية الإيجابية؟ باستخدام التحليل العاملي التوكيدي عن طريق برنامج Amos20 : ويوضح جدول (٦) مؤشرات صدق البنية للنموذج الثلاثي والخماسي على النحو التالي:

### جدول (٦)

#### مؤشرات صدق البنية للنموذج الثلاثي و النموذج الخماسي لبنية الإيجابية

المؤشر	الثلاثي البنية	الخماسي البنية
Chi-square(CMIN)	١١٤٢.٣٩	٢٠٩١.٣٧
مستوى الدلالة	٠.٠٠٠ (دالة عند ٠.٠١)	٠.٠٠٠ (دالة عند ٠.٠١)
DF	٢٩٦	٩٣٥
CMIN/DF	٣.٨٦	٢.٢٣
GFI	٠.٨١	٠.٩١
NFI	٠.٧٨	٠.٩٥
IFI	٠.٨٣	٠.٩٥
CFI	٠.٨٣	٠.٩٦
RMSEA	٠.٠٨	٠.٠٥

يتضح من جدول (٦) أن مؤشرات نموذج خماسي البنية أفضل من نموذج ثلاثي البنية حيث كانت مؤشرات البنية الثلاثية قيمة  $\chi^2 = 1142.39$  بدرجات حرية = ٢٩٦ وهي دالة إحصائياً عند مستوى ٠.٠١ ، و كانت النسبة بين قيمة  $\chi^2$  إلى درجات الحرية = ٣.٨٦ ، ومؤشرات حسن المطابقة (GFI= 0.81 ، NFI= 0.78 ، IFI= 0.83 ، CFI= 0.83 ، RMSEA= 0.08 ، بينما كانت المؤشرات الخاصة بالنموذج خماسي البنية كما يلي : فكانت قيمة  $\chi^2 = 2091.37$  بدرجات حرية = ٩٣٥ وهي دالة إحصائياً عند مستوى ٠.٠١ ، وكانت النسبة بين قيمة  $\chi^2$  إلى درجات الحرية = ٢.٢٣ ، ومؤشرات حسن المطابقة (GFI= 0.91 ، NFI= 0.95 ، IFI= 0.95 ، CFI= 0.96 ، RMSEA= 0.05) ، ولمعرفة هل يختلف النموذج ثلاثي البنية عن النموذج خماسي البنية تم حساب التغير في قيمتي  $\chi^2$  بين النموذج الأول تساوي (٢٠٩١.٣٧ - ١١٤٢.٣٩ = ٩٤٨.٩٨) بدرجات حرية (٩٣٥ - ٢٩٦ = ٦٣٩) ، أي أن (كا<sup>٢</sup> = ٩٤٨.٩٨) بدرجات حرية ٦٣٩ { كا<sup>٢</sup> الجدولية عند درجات حرية ٦٣٩ = ١٢٤.٣٤ عند مستوى ٠.٠٥ ، ١٣٥.٨٠ عند مستوى ٠.٠١ } وهي دالة إحصائياً عند مستوى ٠.٠١ ، مما يدل أن النموذج الخماسي أفضل من النموذج الثلاثي. مما يعني أن البنية الخماسية للإيجابية تتحقق في البيئة العربية السعودية - منطقة القصيم.

ونتيجة هذا الفرض تؤيد ما أشارت إليه النواجحة (٢٠١٣ ، ٩) ، من أن الإيجابية مكون نفسي متعدد العناصر والأبعاد تحمل في ثناياها ميزات وخصائص نفسية تتسع لتكون دالة على إيجابية الفرد مع نفسه ، وتدفعه إلى المبادرة والبذل والعطا والطموح واغتنام الفرص واستثمار الواقع.

أيضا يؤيد وجهة نظر بعض الباحثين حول التفاؤل "فضلا عن أنه يحسن الوجه الذي يري به الفرد الواقع، فإنه يحسن أيضا الواقع نفسه، فالنظرة الإيجابية للحياة تعطي الإنسان قدرة أكبر على تحمل الضغوط (Sanders, Jackie & Robyn, 2017, 204). وهذا يشير للعلاقة الحتمية بين معياري التفاؤل والمرونة النفسية داخل النموذج الخماسي. وما يراه آخرون من أن الشخص الذي يشعر بالتفاؤل والبشاشة والاستقرار النفسي والتحرر من القلق يستجيب للمواقف بأسلوب يتصف بالمرونة وعدم التطرف والمبالغة (Martin, 2002) وفي هذا دليل آخر واضح على ارتباط معياري التفاؤل والمرونة النفسية داخل النموذج الخماسي. والإشارات الواضحة في الأدبيات النفسية ذات الصلة التي تري أن ذوي المرونة النفسية المرتفعة يتسمون بالحس الفكاهي، والمستوي المرتفع من تقدير الذات، والإندفاع نحو مساعدة الآخرين، التعلق والإرتباط بهم (Unger 2004, 220). وخلص ما سبق تؤيد نتيجة هذا الفرض الإرتباطات الواضحة الموجودة بين أبعاد الإيجابية المشار لها بالإطار النظري. ويمكن تفسير هذه النتيجة في ضوء طبيعة عينة الدراسة وهي شباب الجامعة المراهق وما نلاحظه من تفاعل جيد بناء بين معظم الطلاب والطالبات ، وتعاطف ومشاركة نتيجة لميل المراهق لجماعة الأقران أكثر من الوالدين، أيضا تقدير الذات المرتبط بطبيعة المرحلة فوجد بعض المراهقين تقديرهم لذواتهم مرتفع والبعض تقديره منخفض وفقل لبعض المتغيرات مثل البنية الجسمية والمستوي الدراسي ونظرة الآخرين الهامين في المحيط الاجتماعي.

#### الفرض الرابع:

يتمتع مقياس الإيجابية (بنية النموذج الأفضل) بخصائص سيكومترية جيدة.

بعد التأكد من أفضلية النموذج خماسي البنية قامت الباحثة بتقدير الاتساق الداخلي لمفردات أبعاد مقياس الإيجابية ( التفاؤل ، الرضا عن الحياة ، تقدير الذات، التعاطف، المرونة النفسية ) ، وذلك بحساب معامل الارتباط بين كل مفردة و الدرجة الكلية للبعد الذي تنتمي إليه . وكانت النتائج كما بالجدول التالي :

## جدول (٧)

## الاتساق الداخلي لعبارات مقياس الايجابية

التعاطف والتواصل		المرونة النفسية		تقدير الذات		الرضا عن الحياة		التفاؤل	
معامل الارتباط	رقم العبارة	معامل الارتباط	رقم العبارة	معامل الارتباط	رقم العبارة	معامل الارتباط	رقم العبارة	معامل الارتباط	رقم العبارة
**٠.٦٤	٣	**٠.٧٤	٤	**٠.٧٢	٦	**٠.٥١	١	**٠.٦٣	٢
**٠.٥٨	٩	**٠.٧٠	٥	**٠.٩٠	٧	**٠.٦٠	١٢	**٠.٧٨	٢٩
**٠.٥٩	١٠	**٠.٦٤	٨	**٠.٨٤	١٧	**٠.٧٩	١٥	**٠.٦٤	٣٠
**٠.٦١	١١	**٠.٥٧	٣٤	**٠.٨٢	٢٣	**٠.٦٧	١٦	**٠.٦٧	٣٢
**٠.٥٨	١٣	**٠.٦٠	٤٤	**٠.٧٦	٣٦	**٠.٦٩	١٩	**٠.٦٥	٣٣
**٠.٦١	١٤	**٠.٥٤	٤٥	**٠.٧٦	٣٩	**٠.٦٥	٢٠	**٠.٦٥	٣٥
**٠.٥١	٢١			**٠.٨٥	٤٩	**٠.٦٥	٢٤	**٠.٥٧	٣٨
**٠.٥٧	٢٢					**٠.٧٠	٢٥	**٠.٦١	٤٣
**٠.٥١	٣١					**٠.٦٠	٢٦		
**٠.٥٢	٤١					**٠.٦٧	٢٧		
**٠.٦١	٤٢					**٠.٧٦	٤٧		
**٠.٥٣	٤٦								
**٠.٥٧	٤٨								

\*\* دالة عند ٠.٠١

يتضح من جدول (٧) أن جميع مفردات أبعاد المقياس كانت دالة عند مستوى ٠.٠١ ، و الذي يؤكد الاتساق الداخلي للمقياس، كما تم حساب الارتباط بين الأبعاد الفرعية و الدرجة الكلية للمقياس و كانت النتائج كما بالجدول التالي:

## جدول (٨)

## معاملات الارتباط بين الأبعاد الفرعية و الدرجة الكلية للمقياس

معامل الارتباط بالدرجة الكلية	البعد
**٠.٨٨	التفاؤل
**٠.٨٩	الرضا عن الحياة
**٠.٩١	تقدير الذات
٠.٨٦	المرونة النفسية
٠.٩٣	التعاطف

\*\* دال عند ٠.٠١

يتضح من الجداول السابقة أن جميع معاملات الارتباط دالة عند مستوى ٠.٠١ والذي يؤكد صدق الاتساق الداخلي للمقياس ، ويتضح من جدول ( ) أن الأبعاد تتسق مع المقياس ككل حيث تتراوح معاملات الارتباط بين: (٠.٨٦ - ٠.٩٣) وجميعها دالة عند مستوى (٠.٠١) مما يشير إلى أن هناك اتساقا بين جميع أبعاد المقياس ، وأنه بوجه عام صادق في قياس ما وضع لقياسه

**الثبات:** حسب الثبات بطريقة ألفا كرونباخ والتجزئة النصفية بالنسبة للعوامل والمقياس ككل وكانت النتائج كما بالجدول التالي:

### جدول (٩)

يوضح ثبات العوامل مقياس الايجابية و المقياس ككل

العامل	معامل ألفا كرونباخ	التجزئة النصفية ( سبيرمان براون )
التفاؤل	٠.٨٩	٠.٨٥
الرضا عن الحياة	٠.٨٥	٠.٧٩
تقدير الذات	٠.٨٧	٠.٨٥
المرونة النفسية	٠.٧٦	٠.٧١
التعاطف	٠.٨٠	٠.٧٦
المقياس ككل	٠.٩٣	٠.٩١

**\*\* دال عند ٠.٠١**

يتضح من الجدول السابق (٩) أن جميع معاملات الثبات مرتفعة والذي يؤكد ثبات المقياس وذلك من خلال أن قيم معاملات ألفا كرونباخ كانت مرتفعة.

### الفرض الخامس :

توجد فروق ذات دلالة إحصائية في بنية الإيجابية (النموذج الأفضل / أي الخماسي) وفقا للنوع (ذكور وإناث).

للتحقق من هذا الفرض، قامت الباحثة بحساب الفروق في الأبعاد الخمسة للايجابية والدرجة الكلية على عينة الدراسة البالغ قوامها (٤١٧) طالب و طالبة من طلاب جامعة القصيم (١٠٩ ذكرا ، ٣٠٨ أنثى) ، وتم حساب المتوسطات الحسابية والانحرافات المعيارية وقيمة " ت " ، ودلالاتها في أبعاد الإيجابية والدرجة الكلية ، وفما يلي الإحصاء الوصفي واختبار " ت " للفروق بين الذكور والإناث في أبعاد المقياس ودرجته الكلية .

## جدول ( ١٠ )

## يوضح الفروق بين الذكور والإناث في أبعاد الإيجابية و الدرجة الكلية

البعد	النوع	ن	م	ع	قيمة ت	مستوى الدلالة
التقاؤل	ذكور	٥٢	٣٢.٨٣	٤.٩٩	١.٠٣	غير دالة
	إناث	٣٦٥	٣٢.٠٧	٤.٩٩		
الرضا عن الحياة	ذكور	٥٢	٤٣.٦٣	٧.٨٧	٠.٨١	غير دالة
	إناث	٣٦٥	٤٢.٨٤	٦.٤٥		
تقدير الذات	ذكور	٥٢	٢٨.٦٠	٣.٨٨	٢.١٨	دالة عند ٠.٠٥
	إناث	٣٦٥	٢٧.٣٤	٣.٨٩		
المرونة النفسية	ذكور	٥٢	٢٢.٨٥	٤.١٦	١.٣٨	غير دالة
	إناث	٣٦٥	٢٢.٠٢	٣.٩٩		
التعاطف	ذكور	٥٢	٤٨.١٩	٦.٢٠	٠.٥٣	غير دالة
	إناث	٣٦٥	٤٨.٧٤	٧.٠٢		
المجموع	ذكور	٥٢	١٧٦.١٠	٢٢.٣٩	٠.٩٣	غير دالة
	إناث	٣٦٥	١٧٣.٠٠	٢٢.٤٦		

يتضح من الجدول السابق أنه لا توجد فروق ذات دلالة إحصائية بين الذكور والإناث في أبعاد الإيجابية و الدرجة الكلية عدا بعد تقدير الذات كانت توجد فروق بين الذكور والإناث حيث كانت قيمة " ت " = ٢.١٨ و هي دالة عند مستوى ٠.٠٥ لصالح الذكور أما بقية الأبعاد والدرجة الكلية كانت قيم " ت " غير دالة إحصائيا . وهذه النتيجة تنفي ما أفادت به التقارير البحثية "أن التوجه الإيجابي للحياة كان له علاقة ارتباطية بالنوع أو الجنس" (Lukasz ,Tomasz,Agnieszka&Laskowska,(2016,145). وفي هذا الصدد نجد أن هناك تباين بين نتائج هذا الفرض ونتائج الدراسات ذات الصلة ،فقد توصلت دراسة Heikamp، إلى وجود فروق دالة بين الجنسين في تقدير الذات ،والرضا عن الحياة ، والتقاؤل على عينة قوامها (٣٥٤٤) مشارك من إيطاليا ،ألمانيا ،أسبانيا ،بولندا. أيضا أكدت دراسة النواجحة (٢٠١٣)، على وجود فروق دالة إحصائيا بين الذكور والإناث في ، الذكاء الوجداني والإيجابية لصالح الإناث على عينة من (٢٤٧) طالبا وطالبة جامعيين. كذلك توصلت دراسة المسعودي (٢٠١٧)، إلى وجود فروق بين الجنسين في أبعاد الإيجابية الإجتماعية :الإيثار والتعاطف . أيضا دراسة عبد الخالق (٢٠١٧)، التي توصلت إلى وجود فروق دالة بين الجنسين أي أن الذكور أعلى إيجابية من الإناث على عينة قوامها (٤٧٠) طالبا جامعيًا تراوحت أعمارهم من ١٧ - ٤٧ . ومن وجهة نظر الباحثة توجد بالثقافة الأم (المملكة العربية السعودية) والثقافة الفرعية (مدينة القصيم) عوامل ومتغيرات تؤدي إلى وجود فروق دالة في بعد تقدير الذات على الأخص ومنها أساليب التنشئة الإجتماعية التي تدعم تقدير الذكور لأنفسهم وتدحض

تقدير الإناث لأنفسهن. الثقة التي يمنحها الأب للولد منذ الصغر فنجده مثلا يقود السيارة وهو طفل صغير. أما بالنسبة للأبعاد الأربعة الأخرى فهي سواء بسواء بين الذكور والإناث مثل التفاؤل والمرونة والتعاطف والرضا عن الحياة لأن العادات والتقاليد والعرف السائد إما يدعم هذه الجوانب فنجد الجميع مثلا مرن في تعاملاته لين الطباع متعاطفا أو قد تؤدي للعكس. ولا ننسى في غمار ذلك طبيعة العلاقات الأسرية ومدى التماسك أو شكل التفكك كلها مسؤولة فنجد مرافقا راض عن الحياة أو العكس.

### الفرض السادس :

توجد فروق ذات دلالة إحصائية في بنية الإيجابية (النموذج الأفضل/ أي الخماسي) وفقا للمستوى الأكاديمي (أول- ثاني- ثالث).

### جدول (١١)

الأعداد و المتوسطات و الانحرافات المعيارية في جميع أبعاد مقياس الإيجابية و الدرجة الكلية تبعا للمستوى الأكاديمي

ع	م	ن	المستوى الأكاديمي	البعد
٥.٠٠	٣٢.٥٢	٧٧	أول	التفاؤل
٦.٥٢	٣٢.١٣	٤٧	ثاني	
٤.٧١	٣٢.٠٧	٢٩٣	ثالث	
٧.١٦	٤٣.٥٦	٧٧	أول	الرضا عن الحياة
٨.٦٥	٤٣.٢٦	٤٧	ثاني	
٦.١٢	٤٢.٧٢	٢٩٣	ثالث	
٤.١٨	٢٧.٧٠	٧٧	أول	تقدير الذات
٥.٠٩	٢٧.٤٥	٤٧	ثاني	
٣.٦٢	٢٧.٤٥	٢٩٣	ثالث	
٣.٦٥	٢٢.١٨	٧٧	أول	المرونة النفسية
٤.٧٧	٢٣.١١	٤٧	ثاني	
٣.٩٧	٢١.٩٥	٢٩٣	ثالث	
٦.٧٤	٤٩.٧٨	٧٧	أول	التعاطف والتواصل
٨.٧١	٤٨.٨٣	٤٧	ثاني	
٦.٦٤	٤٨.٣٥	٢٩٣	ثالث	
٢٢.١٣	١٧٥.٧٤	٧٧	أول	الدرجة الكلية
٣٠.٥٠	١٧٤.٧٧	٤٧	ثاني	
٢١.٠١	١٧٢.٥٥	٢٩٣	ثالث	

## جدول (١٢)

تحليل التباين الاحادي للمقارنة بين متوسطات أبعاد مقياس الايجابية و الدرجة الكلية تبعا للمستوى الاكاديمي

المحور	مصدر التباين	مجموع المربعات	درجات الحرية	متوسط مجموع المربعات	قيمة ف	مستوى الدلالة
التعاؤل	بين المجموعات	١٢.٢٩	٢	٦.١٤	٠.٢٤	غير دالة
	داخل المجموعات	١٠٣٣٧.٩٥	٤١٤	٢٤.٩٧		
	الكلية	١٠٣٥٠.٢٤	٤١٦	.		
الرضا عن الحياة	بين المجموعات	٤٧.٨٥	٢	٢٣.٩٢	٠.٥٤	غير دالة
	داخل المجموعات	١٨٢٩٢.٥٣	٤١٤	٤٤.١٩		
	الكلية	١٨٣٤٠.٣٨	٤١٦	.		
تقدير الذات	بين المجموعات	٣.٩٧	٢	١.٩٨	٠.١٣	غير دالة
	داخل المجموعات	٦٣٤٤٠.٢٨	٤١٤	١٥.٣٢		
	الكلية	٦٣٤٨.٢٥	٤١٦	.		
المرونة النفسية	بين المجموعات	٥٤.٢٦	٢	٢٧.١٣	١.٦٨	غير دالة
	داخل المجموعات	٦٦٥٣.٢٥	٤١٤	١٦.٠٧		
	الكلية	٦٧٠٧.٥٢	٤١٦	.		
التعاطف والتواصل	بين المجموعات	١٢٥.٦٥	٢	٦٢.٨٣	١.٣١	غير دالة
	داخل المجموعات	١٩٧٩٦.٦٨	٤١٤	٤٧.٨٢		
	الكلية	١٩٩٢٢.٣٣	٤١٦	.		
الدرجة الكلية	بين المجموعات	٧٢١.٣٠	٢	٣٦٠.٦٥	٠.٧١	غير دالة
	داخل المجموعات	٢٠٨٨٧٧.٨	٤١٤	٥٠٤.٥٤		
	الكلية	٢٠٩٥٩٩.١	٤١٦	.		

يتضح من الجدول السابق أنه لا توجد فروق ذات دلالة إحصائية بين المستويات الاكاديمية المختلفة في جميع أبعاد مقياس الايجابية و الدرجة الكلية حيث كانت جميع قيم "ف" غير دالة إحصائيا .وقد ترجع هذه النتيجة إلى تقارب المستويات الأكاديمية للطلاب مما لا يعطي فرصة لتمايز أبعاد الإيجابية فالجميع يمرون بنفس المرحلة العمرية وسنهم متقارب بدرجة كبيرة. وتتفق نتيجة هذا الفرض مع ما توصلت له دراسة Juliane et al.,2015، من وجود إرتباطات ضعيفة بين الإيجابية والعمر والمستوي التعليمي والحالة الإجتماعية أو الزواجية على عينة حجمها (ن=٧٣٠) مفحوصا معظمهم إناث ٦٥% في عمر زمني يتراوح بين ١٧ :٧٠ سنة، من ولاية برازيلية.

## الفرض السابع :

توجد فروق ذات دلالة إحصائية في بنية الإيجابية(النموذج الأفضل/ أي الخماسي) وفقا للتخصص(أدبي - علمي).



للتحقق من هذا الفرض، قامت الباحثة بحساب الفروق في أبعاد الإيجابية الخمسة والدرجة الكلية على عينة الدراسة البالغ قوامها (٤١٧) طالب و طالبة من طلاب جامعة القصرين (٢٨٤ أدبي ، ١٣٣ علمي) ، و تم حساب المتوسطات الحسابية والانحرافات المعيارية وقيمة " ت " ، ودلالاتها في أبعاد الإيجابية و الدرجة الكلية ، و فيما يلي الإحصاء الوصفي واختبار " ت " للفروق بين التخصصات الأدبية و العلمية في أبعاد المقياس و درجته الكلية .

جدول ( ١٣ )

يوضح الفروق بين التخصصات العلمية و الأدبية في أبعاد الإيجابية و الدرجة الكلية

البعد	التخصص	ن	م	ع	قيمة ت	مستوى الدلالة
التفاؤل	أدبي	٢٨٤	٣١.٩٣	٤.٩٣	١.٣٨	غير دالة
	علمي	١٣٣	٣٢.٦٥	٥.٠٩		
الرضا عن الحياة	أدبي	٢٨٤	٤٢.٨٠	٦.٦٤	٠.٦٢	غير دالة
	علمي	١٣٣	٤٣.٢٣	٦.٦٤		
تقدير الذات	أدبي	٢٨٤	٢٧.٥٢	٣.٧٤	٠.٢١	غير دالة
	علمي	١٣٣	٢٧.٤٤	٤.٢٦		
المرونة النفسية	أدبي	٢٨٤	٢٢.٠٤	٤.١١	٠.٦٣	غير دالة
	علمي	١٣٣	٢٢.٣١	٣.٨٢		
التعاطف	أدبي	٢٨٤	٤٨.٣٥	٧.٠٩	١.٣٧	غير دالة
	علمي	١٣٣	٤٩.٣٥	٦.٥٢		
المجموع	أدبي	٢٨٤	١٧٢.٦٤	٢٢.٤٣	٠.٩٩	غير دالة
	علمي	١٣٣	١٧٤.٩٩	٢٢.٤٨		

يتضح من الجدول السابق أنه لا توجد فروق ذات دلالة إحصائية بين التخصصات العلمية و الأدبية في جميع الأبعاد و الدرجة الكلية حيث كانت قيم " ت " غير دالة إحصائيا .ومن الملاحظ اختلاف هذه النتيجة مع دراسة النواجحة (٢٠١٣)، التي توصلت إلى وجود فروق دالة إحصائيا بين طلبة التخصصات العلمية والأدبية في الذكاء الوجداني والإيجابية لصالح طلبة التخصصات العلمية، وقد تكونت عينة الدراسة من (٢٤٧) طالبا جامعيًا. وقد يرجع هذا إلى حداثة عهد الطلاب بتخصصاتهم فهم ما زالوا بالمستويات الأولى مما لم يتيح فرصة لصبغة التخصص أن تظهر وتؤثر، كما قد يفسر في ضوء ارتباط أبعاد الإيجابية بالثقافة والعادات وأساليب التنشئة ومعاملة الوالدين أكثر من المتغيرات الديموجرافية الأخرى مثل التخصص الأكاديمي.

**التوصيات:**

فى ضوء النتائج التي توصلت إليها الدراسة، توصي الباحثة بما يلي:

- عمل ندوات ودورات لنشر الوعي بأهمية سمات الشخصية الإيجابية فى حياة الطالب الجامعي.
- توعية المعلمين والإخصائيين النفسيين بطبيعة الشخصية الإيجابية وأبعادها المختلفة، والعوامل المساعدة على تحسينها .
- التأكيد على العوامل والمتغيرات الأسرية والمجتمعية التي تحفز ظهور السمات الإيجابية فى الشخصية.

**المقترحات:**

- إجراء المزيد من الدراسات الإستكشافية لمعايير الإيجابية وسماتها على ثقافات ومجتمعات متنوعة .
- تصميم برامج تدريبية لتنمية أبعاد الشخصية الإيجابية وحفزها لدى طلاب وطالبات المراحل المتوسطة و الثانوية.
- دراسة أبعاد الإيجابية فى النموذج الخماسي مع متغيرات أخرى ذات صلة بالإيجابية مثل الهناء الذاتي والتدفق الأكاديمي.
- إجراء دراسة توكيدية للبنية الخماسية لإيجابية الشباب الجامعي داخل مدينة القصيم.

المراجع:

- إبراهيم، فيوليت فؤاد ، محمد ،محمد حسين علي ، إبراهيم، إيمان لطفى (٢٠١٦).الخصائص السيكمترية لمقياس خصائص الشخصية الإيجابية للمراهقين . مجلة الارشاد النفسى ، ٥٤٤، ٣٦٥ - ٣٨٣ .
- الرفاعي، نعيمة جمال شمس (٢٠١٤). بعض المتغيرات النفسية المرتبطة بالشخصية الإيجابية وأساليب تنميتها.المؤتمر العلمي الرابع -كلية التربية - جامعة المنوفة،١٠٥- ١٢١ .
- المسعودي، أحمد سليم عيد (٢٠١٧).السلوك الإجتماعي الإيجابي وعلاقته بالتحصيل الأكاديمي لدي طلبة جامعة تبوك فى ضوء بعض المتغيرات الديموجرافية.المجلة الدولية للعلوم التربوية والنفسية - السعودية.
- النواجحة، نعمات علوان وزهير (٢٠١٣).الذكاء الوجداني وعلاقته بالإيجابية لدي طلبة جامعة الأقصي بمحافظات غزة.مجلة الجامعة الإسلامية للدراسات التربوية والنفسية.ج٢١، ع١، ١ - ٥١ .
- بخيت، ماجدة هاشم (٢٠٠٨).الشخصية الإيجابية في مواجهة الحياة الضاغطة . المؤتمر العلمي الثاني لشباب الباحثين بكلية التربية- جامعة أسيوط ، ١٨٣ - ١٩١ .
- بكار، عبد الكريم (٢٠٠٤) .مقومات الشخصية الايجابية.مجلة البيان،لندن،ع٢٠٤، ١- ٢٢ .
- شندي، سميرة محمد إبراهيم (٢٠٠٨). فاعلية برنامج إرشادي انتقائي تكاملي في تنمية مكونات الإيجابية لدى عينة من المراهقين.مجلة القراءة والمعرفة ، ع ٥٧ .
- طاحون، حسين حسن (٢٠٠٩).الذكاء الإجتماعي وعلاقته ببعض متغيرات السلوك الإجتماعي الإيجابي لدي طلاب الجامعة.مجلة دراسات عربية فى علم النفس،ج٨،ع٣، ٤٦٩ - ٥٣١ .
- عامر، عبد الناصر ( ٢٠٠٤ ) . أداء مؤشرات حسن المطابقة لتقويم نموذج المعادلة البنائية . المجلة المصرية للدراسات النفسية ، ج ١٤ ، ع ٤٥ ، ١٠٥-١٥٧ .
- عبد الخالق، أحمد محمد (٢٠١٧).تكوين مقياس الذات الإيجابية.مجلة دراسات نفسية - مصر،ج٢٧،ع١٢٩، ٢- ١٥١ .

- عبد الخالق، احمد محمد، الأنصاري، بدر. (١٩٩٥) . ،التفاؤل والتشاؤم، دراسة عربية في الشخصية. المؤتمر الدولي الثاني لمركز الإرشاد النفسي (٢٥-٢٧ ديسمبر)، جامعة عين شمس، القاهرة، مصر.
- على، السيد فهمي (٢٠١٠).التوجه الإيجابي نحو الحياة وعلاقته ببعض سمات الشخصية السوية لدي عينة من طلاب الجامعة من الجنسين.المؤتمر الإقليمي الثاني لعلم النفس- القاهرة، ٦٧٣ - ٧٥٤.
- محمد أحمد الدش (٢٠١٤) . الايجابية فى شخصية المسلم .مجلة الوعى الإسلامى ،وزارة الأوقاف والشئون الإسلامية، الكويت المجلد (٥٢)، ع ٥٩٣ ، ٣٣-١.
- مظلوم، مصطفى على رمضان (١٩٩٧). الايجابية وعلاقتها بالتقدم فى العمر. مجله كلية التربية جامعه بنها، ج ٨، ع ٢٩ ، ٦٣-٢ .
- (APA)American Psychological Association(2009).The road to resilience,750,first street, NE, Washington D C.
- Alessandri ,Borgogni , Schaufeli ,Caprara (2015). From Positive Orientation to Job performance: The Role of Work Engagement and Self-efficacy Beliefs. J Happiness Stud , 16,767-788.
- Alessandri,G.,Vittorio,G., Caprara, Pascalis,V.(2015).Relations among EEG-alpha asymmetry and positivity personality trait .Brain and Cognition, 97 , 10-21.
- Brown, T. A. ( 2006 ) . Confirmatory Factor Analysis for Applied Research . NY: The Guilford Press .
- Caprara, Alessandri,& Eisenberg(2012). The Positivity Scale.Psychological Assessment, v. 24(3), 701-712 .
- Cassandra , Kylie, Ania, Alan (2016). Measuring positive and negative aspects of youth behavior Development and validation of the Adolescent Functioning Scale. Journal of Adolescence, 52,135-145.

- Carver, C. S., Scheier, M. F., Segerstrom, S. C. (2010). Optimism. *Clin. Psychol. Rev.* 30, 879–889.
- Castellani, V. ,Enrico P., Maria, G.,Gian, V., Caprara(2016). Positive orientation and interpersonal styles.*Personality and Individual Differences*, 229–234.
- Chen, B.B., Wiumb, N., Dimitrovac, R. (2018). Factor structure of positive youth development :Contributions of exploratory structural equation modeling. *Personality and Individual Differences*,124,12 – 15.
- Cheng J., Zhibo, Z., Wei, X.,Ming, B., Liying, J., Yuting, L., Xiufei, Y., Yang, S. (2017). Gender differences in positive life orientation among the nursing home elders in China: A cross–sectional study. *Archives of Gerontology and Geriatrics*,72,86–90.
- Erentaitė ,R. & Raižienė, S.(2015). Lithuanian version of measure of positive youth development based on the Five Cs model . *European Journal of Developmental Psychology* ,Volume 12, 2015 – Issue 6 , Pages 701–717.
- Fagnani,A. McKennyd,Thomas,H. Allisone,H. Anglina,Jeremy,C. Shortb,W., Droverb, Regan M. Stevensonc (2018). The power of positivity? The influence of positive psychological capital language on crowdfunding performance. *Journal of Business Venturing*,1 –18 .
- Farmer,A. , Kashdan,C., Weeks,S.(2014).Positivity Deficits in Social Anxiety: Emotions, Events, and Cognitions,550–578.
- Fatemeh., Omonabi ,K., &Bahramali, G. H.(2017). Positive psychology interventions for internet addiction treatment.*Computers in Human Behavior*,72, 30,4, 311– 318.

- 
- Harrell,A., (2006). the effect of empathy in duction and perceived responsibility on mentel health stigma and helping behavior .ph.D., The Chicago School of Professional Psychology, USA.
  - Harrington, D. (2009). Confirmatory factor analysis. New York: Oxford University Press.
  - Heikamp,T., Alessandri,G., Laguna,M., Petrovic,V. Caprara (2014).Validation of the positivity–scale in five Europeancountries.Personality and Individual Differences , 71, 140–145.
  - Hinson, L., Kapungu, C., Jessee, C., Skinner, M., Bardini, M. & Evans–Whipp, T. (2016). Measuring Positive Youth Development Toolkit: A Guide for Implementers of Youth Programs. Washington, DC: YouthPower Learning, Making Cents International,1 – 20.
  - Hobfoll, S. E. (2002). Social and psychological resources and adaptation. Review of general psychology, 6(4), 307.
  - Juliane, Bruno, Daiane, Silvia(2015). Psychometric properties of the positivity scale – Brazilian version.Psicol. Reflex. Crit, vol.28 ,1.
  - Larson,l. J. ,Daniel, A.,Good,Joseph,E.F.(2010).The relationship between performance monitoring, satisfaction with life, and positive personality traits. Biological Psychology,Volume 83, Issue 3, March 2010, Pages 222–228.
  - Lauriola,M.,&lani, L. (2015). Does Positivity Mediate the Relation of Extraversion and Neuroticism with Subjective Happiness?.PLoSONE ,10,3.

- Lukasz& Tomasz (2016). Incremental validity of positive orientation: predictive efficiency beyond the five-factor model. Health psychology report, "original article" v.4(4),1 -7.
- Lukasz ,Tomasz,Agnieszka, Laskowska(2016).Positive Orientation and the Five-Factor Model. Polish Psychological Bulletin, v. 47, 1, 141-148.
- Martin, A.S.(2002)."ordinary Magic ;Lessons from research on resilience in human development " (PPF).Education,canada 49(3);28- 32.
- Milioni, M., Alessandri,G., Eisenberg,N., Vittorio,G., Caprara, P. (2016).The role of positivity as predictor of ego-resiliency from adolescence to young adulthood. Personality and Individual Differences, 101 , 306-311.
- Micheal, K. & Duggal, S.(2010). The Positive Personality Traits Questionnaire: Construction and Estimation of Psychometric Properties. Psychol Stud, 55(3), 248-255.
- Mirucka,B.,Bielecka,U.,Kisieleska,M., (2016).Positive orientation, self-esteem, and satisfaction with life in the context of subjective age in older adults. Personality and Individual Differences, 206-210.
- Okelya,Alexander, W.,& Catharine, R., Galea.(2017). The interaction between stress and positive affect in predicting mortality Judith.Journal of Psychosomatic Research, 53-60.
- Orkibi,A., Brandt (2015). How Positivity Links With Job Satisfaction: Preliminary Findings on the Mediating Role of Work-Life Balance.Eur J Psychol, 11(3), 406-418.
- Park, N. (2005). Positivism. In Laureate Education, Inc. (Executive Producer), History and Systems of Psychology [DVD]. Baltimore.

- 
- Peterson, C., Seligman, M. (2004). Character strengths and virtues: A handbook and classification. APA: Oxford University Press. Bakker
  - Richard M., Lerner, Jacqueline V., Lerner, and Colleagues (2011).The Positive Development of Youth. Report Of The Findings from the First Seven Years of the 4-H Study of Positive Youth Development. Institute for Applied Research in Youth Development Tufts University ,1-22.
  - Robert, E., McGrath.(2012). Scale- and Item-Level Factor Analyses of the VIA Inventory of Strengths. Assessment published,7,31,470-482. <http://asm.sagepub.com>.
  - Sandersa,Jackie Robyn Munfordb, Linda Liebenbergc (2017). Positive youth development practices and better outcomes for high risk. Youth Research article Journal, 69,201-212. homepage: [www.elsevier.com/locate/chiabuneg](http://www.elsevier.com/locate/chiabuneg)
  - Scheier, M. F., & Carver, C. S. (1985). Optimism, coping, and health: assessment and implications of generalized outcome expectancies. Health psychology, 4(3), 219..
  - Shek, D, T, L, Siu,A,M,H& Lee,T,Y,.(2007). The Chinese Positive Youth Development Scale: A Validation Study. Reserch on Social Work Practice,17,3,380 – 391.
  - Sipio, d.i, Falco, A., Kravina, A., & de Carlo, L., N. A. (2013).Positive Personal Resources and Organizational Well-Being:Resilince,Hope,Optimism,and Self-Efficacy in an Italian Health,Care Setting.TPM: Testing, Psychometrics, Methodology in Applied Psychology, 19,2- 14.



- Snijder, I. (2017). Optimism Academic Self-efficacy and Peer Social Support as Indicators of Study Engagement and Academic Performance in First-year University Students, Academic Press ,Inc.
- Snyder C.R,(1994);"Hope and optimism" encyclopedia of Human Behavior .V 021, by Academic Press ,Inc.
- Stefano, Alessandri ,&Caprara ,Antonio.(2015). Positivity within teamwork: Cross-level effects of positivity on performance. Personality and Individual Differences,85 , 230-235 .
- Seligman, M. E., Steen, T. A., Park, N., & Peterson, C. (2005). Positive psychology progress: empirical validation of interventions. American psychologist, 60(5), 410.
- Unger,M(2004b). "Resilience across cultures" British Journal of social work,38 (2):218-235.
- Ursula M., Staudinger , Ute Kunzmann ( 2016).Positive Adult Personality Development Adjustment and/or Growth.Jacobs Center for the Study of Life long Learning, International University Bremen, Germany.
- Watsona , L.,A., Dritschela ,M.,C.,&Obonsawinb, Jentzscha (2007). Seeing yourself in a positive light: Brain correlates of the self-positivity bias.Brain Research,1 1 5 2, 106 - 110.