



**أثر إدارة المعرفة على الأداء التنظيمي في وزارة التربية والتعليم  
في سلطنة عمان: تحليل متعدد المجموعات**  
**Effect of Knowledge Management on organizational performance  
in the Ministry of Education in the Sultanate of Oman**

إعداد

**فهد بن خميس بن علي البلوشي**  
**Fahad Khamis Ali AL Balushi**

كلية التربية - الجامعة الإسلامية العالمية ماليزيا - وزارة التربية والتعليم سلطنة عمان

**أ.د/ أسماعيل حسانين احمد محمد**  
**Ismaiel Hassanein Ahmed Mohamed**

كلية التربية - الجامعة الإسلامية العالمية ماليزيا

**أ.د/ محمد جهدي صالح**  
**Mohamad Johdi Salleh**

كلية التربية - الجامعة الإسلامية العالمية ماليزيا

**Doi: 10.21608/jasep.2023.274600**

استلام البحث : ٢١ / ٧ / ٢٠٢٢

قبول النشر: ٩ / ٨ / ٢٠٢٢

البلوشي ، فهد بن خميس بن علي و محمد، أسماعيل حسانين احمد و صالح ، محمد جهدي (٢٠٢٣). أثر إدارة المعرفة على الأداء التنظيمي في وزارة التربية والتعليم في سلطنة عمان: تحليل متعدد المجموعات. *المجلة العربية للعلوم التربوية والنفسية*، المؤسسة العربية للتربية والعلوم والآداب، مصر، ٧(٣١) يناير، ٢٩٣ – ٣٢٢.

<http://jasep.journals.ekb.eg>

**أثر إدارة المعرفة على الأداء التنظيمي في وزارة التربية والتعليم في سلطنة عمان: تحليل متعدد المجموعات**

**المستخلص:**

هدفت هذه الدراسة الى اختبار أثر إدارة المعرفة على الأداء التنظيمي في وزارة التربية والتعليم في سلطنة عمان. ولتحقيق هدف الدراسة، واعتمدت الدراسة على المنهج الوصفي التحليلي، والأسلوب الكمي وتم بناء اداة استبيان مكونة من (٢٦) فقرة تقيس إدارة المعرفة والأداء التنظيمي. وبعد التأكد من صدق وثبات الاداة، تم توزيعها على عينة مكونة من (٤٢٤) من الموظفين في وزارة التربية والتعليم وبعض المديريات التابعة لها في بعض المحافظات العمانية. وتم تحليل بيانات الدراسة باستخدام برنامج AMOS لاجراء التحليل العملي التوكيدي للنموذج القياسي الكلي للدراسة، واختبار النموذج الهيكلي لاختبار العلاقة المباشرة بين إدارة المعرفة والأداء التنظيمي. وكشفت الدراسة عن وجود أثر ايجابي ومهم لإدارة المعرفة على الاداء التنظيمي في وزارة التربية والتعليم والمديريات التابعة لها في بعض المحافظات العمانية. وتضمنت الدراسة بعض الاستنتاجات وبعض التوصيات

**الكلمات المفتاحية:** إدارة المعرفة، الأداء التنظيمي، وزارة التربية والتعليم سلطنة عمان.

**Abstract:**

This study aimed to examine the impact of knowledge management on organizational performance in the Ministry of Education in the Sultanate of Oman. The study relied on the descriptive analytical approach and the quantitative method to achieve the study's goal, and a questionnaire tool consisting of (26) items was built that measures knowledge management and organizational performance. After verifying its validity and reliability, the instrument was distributed to a sample of (424) individuals from the Ministry of Education and several of its associated directorates in different Omani governorates. The study's data was analyzed using AMOS program to perform the confirmatory factor analysis for the overall measurement model of the study and to perform the structural model to examine the direct relationship between knowledge management and organizational performance. The study revealed that knowledge management has a positive and significant impact on organizational performance in the Ministry of Education and its affiliated directorates in some Omani governorates. The study included some conclusions and some recommendations.

**Keywords:** Knowledge Management, organizational performance, Ministry of Education in the Sultanate of Oman.

## مقدمة

إن تعاضم دور المعرفة مع تنامي ظاهرة العولمة واستحقاقاتها، دفع مجتمعات اليوم أمام شكل جديد من المنظور المجتمعي يعتمد في نفوذه على المعرفة، ومع تطور التكنولوجيا وانتشار نظم الاتصال الحديثة، واتساع شبكة المعلومات سهل انتشار المعرفة وتبادلها، وتعد صناعة المعلومات الركيزة الأساسية في بناء الاقتصاد الحديث، لاسيما بعد إدراك أهمية المعرفة ودورها في التحول نحو اقتصاد المعرفة، الذي يركز على الموجودات الفكرية والمعرفية، وما يتوفر لدى المؤسسات من كنوز معرفية وخبرات متراكمة تحتم على المنظمات الحفاظ عليها وتخزينها لوقت الحاجة إليها، وعدم السماح بانتقالها أو استنساخها من قبل المنظمات المنافسة، ولكن يجب استغلالها داخل المؤسسة لتطوير الأداء التنظيمي وخلق الميزة التنافسية.

تعطي إدارة المعرفة دورا مهما للعنصر البشري المتمثل بقدرات الموظفين وما يمتلكونه في عقولهم من ثروة هائلة من المعرفة والخبرات المتنوعة فيما يخص الخدمات التي يقدمونها وبالعمليات الداخلية والأمور التكنولوجية التي اكتسبها من عملهم في المنظمات، وتفاعلمهم في مختلف مجالات الحياة، ورغم ضخامة هذه المعرفة فهي تعاني من التبعثر بين الموظفين والأماكن، ومن ناحية أخرى يعد الاحتفاظ بأفضل الموظفين والعاملين بمثابة تحدٍ للمنظمات (أبو النصر، ٢٠١٤، ص ١٣٠).

وجاءت الكثير من المحاولات البحثية والعملية لربط المعرفة بالأداء التنظيمي للمؤسسات؛ مما جعلها من أحد الموضوعات الحديثة والحيوية في العصر الحالي، حيث بذلت المنظمات ما في وسعها؛ لتطبيق إدارة المعرفة في ظل التغيرات والانفجار المعرفي الحاصل في شتى المجالات سواء أكانت اقتصادية أم اجتماعية وسياسية، حيث يمكن أن تنعكس على مستويات الأداء في المنظمات؛ والتي تمثل الحد الفاصل بين النجاح والإخفاق، فعلى أساس الأداء تبنى عملية وضع واتخاذ القرارات التنظيمية المهمة في المنظمة؛ من أجل تحديد الاتجاهات لسير نشاط المنظمة؛ وتحديد مدى الاقتراب أو الابتعاد عن تحقيق الأهداف؛ وتنفيذ الخطط والبرامج، من أجل استخدام الموارد بأعلى كفاءة وفعالية. (العمار، ٢٠١٨، ص ١، ٢).

وللأهمية المتزايدة للمعرفة كمورد ثمين من موارد المنظمة جعل هذه الأخيرة في مواجهة عدة تحديات مثل: سياسات تقليص الموظفين، زيادة معدلات ترك العمل بسبب توفر فرص توظيف لدى المنافسين، أصبح لا بد على المنظمات أن تبحث عن طرق للحفاظ على معارفها وإدارة التدفق المعرفي فيه؛ ذلك أن الاستغلال الأمثل للمعارف وإدارتها بكيفية مثلى يشجع مبدأ تدفق الأفكار والعمل والمبادرات بين العاملين، ويعمل على تنسيق أنشطة العاملين تجاه منظماتهم ما من شأنه تعزيز الرضا الوظيفي لديهم. (خوني و شنافي، ٢٠١٧،

ص ٢٠١). وفي هذا الخصوص، يذكر خوني و شنافي (٢٠١٧) "أن مزايا تطبيق إدارة المعرفة تنعكس على كل من المنظمة والعاملين، حيث تسهم في رفع قدرات ومهارات العاملين من خلال تزويدهم بالمعلومات والمعارف التي تنعكس على تنمية مهاراتهم وقدراتهم، مما يزيد من ولائهم ورضاهم عن المنظمة".

تعتبر إدارة المعرفة مدخلا جديدا لتطوير الكثير من المنظمات على اختلاف مستوياتها وقدرتها على المساهمة الفاعلة على تحسين الأداء، وذلك من خلال الاعتماد على المعرفة والمخزون الفكري والمهارات والخبرات التي تمتلكها الموارد البشرية، ويعكس الأداء التنظيمي مدى قدرة المنظمة على استغلال مواردها المعرفية لتحقيق أهدافها المنشودة، ويرتبط الأداء التنظيمي ارتباطاً وثيقاً بطبيعة العمل التي يقوم بها الفرد، وإدراك العمليات التي يمر بها العمل؛ حتى يتم تحقيق الإنجاز المطلوب، وهو المحصلة للسلوك الإنساني في ظل الإجراءات والتقنيات التي توجه العمل نحو تحقيق الأهداف المرغوبة (العمار، ٢٠١٨).

#### **مفهوم إدارة المعرفة**

ويعتمد مفهوم إدارة المعرفة على فعاليتها في تحفيز وإنتاج الابتكارات لدى الأفراد العاملين في المنظمات، من خلال استخدام التكنولوجيا الحديثة، والتي ترتبط بتطور التقنية العلمية، وكذلك التطورات في تطبيقات الذكاء البشري للموظفين في منظماتهم، والتي تكونت من حصيلة الخبرات المتراكمة والمهارات المكتسبة خلال سنوات طويلة من العمل الجاد والمثابرة، والتي لها علاقة قوية بتصرفاتهم وسلوكياتهم وأفعالهم من خلال قدرتهم على التنبؤ بالمعلومات التي تساعدهم على إنجاز مهامهم وتحقيق الأهداف. إذ أنه من خلال إدارة المعرفة يستطيع الأفراد خلق نوع من الإبداع والتميز في أدائهم للمهام بكفاءة عالية، وباستخدام امكانات تقنية المعلومات الحديثة، والوصول إلى الميزة التنافسية للمنظمة (العنزي، ٢٠١٨).

تعد إدارة المعرفة اليوم ضرورة حيوية وتعتبر مصدراً لقوة ونجاح أي جهد تنظيمي، لا سيما الأنشطة مثل تحديد التغيرات البيئية والاستجابة لها التي تتعامل مع المعلومات والمعرفة الداخلية والخارجية بين مختلف الناس، ويعرف مالهورترا ( Malhotra, 1997) إدارة المعرفة على أنها مزيج متأزر من البيانات وقدرة معالجة المعلومات، والقدرة الإبداعية والمبتكرة للبشر، وتعرف إدارة المعرفة على أنها إدارة معرفة المنظمة من خلال عملية تنظيمية متناسقة ومحددة لاكتساب المعرفة وتنظيمها والحفاظ عليها وتطبيقها ومشاركتها لتحقيق ميزة تنافسية (Engottuvel, 2017)، كذلك تعرف إدارة المعرفة على أنها إدارة معرفة المنظمة من خلال عملية تنظيمية منهجية ومحددة لاكتساب المعرفة وتنظيمها والحفاظ عليها وتطبيقها ومشاركتها لتحقيق ميزة تنافسية ( Akhavan et al. 2014)، وتعرف إدارة المعرفة كذلك بأنها ممارسة تنظيمية تستخدم بشكل أفضل ما يعرفه الناس في المؤسسة، وهي العملية التي يتم من خلالها التقاط المعرفة وتطويرها ومشاركتها

واستخدامها داخل المؤسسة (Emole, 2020)، وفي تعريف مماثل لإدارة المعرفة وهي بأنها: الممارسة التي تتبناها المنظمات لتحديد، وإنشاء، وتخزين، وتوزيع المعلومات ذات الصلة لإعادة استخدامها، وخلق الوعي وتطوير عملية التعلم في المنظمة. (Ogbonna, 2020).

يمكن تعريف إدارة المعرفة على أنها عملية منهجية وتكاملية لتنسيق الأنشطة على مستوى المنظمة؛ لاسترداد واستخدام وتبادل وإنشاء وتخزين المعرفة والمعلومات والخبرات العملية للأفراد والجماعات في السعي لتحقيق الأهداف التنظيمية (Cheng, 2015). تدعم عمليات إدارة المعارف هذه العمليات التنظيمية التي تتضمن الابتكار، والتعلم الفردي، والتعلم الجماعي، واتخاذ القرارات التعاونية. إن المبدأ الأساسي الذي تقوم عليه إدارة المعارف في المنظمات هو أنه من خلال إدارة المعرفة كمورد لسد فجوة المعرفة الحالية، سيتم تحسين أداء المنظمة. تمكن إدارة المعرفة من تعظيم الفعالية والازدهار المتعلقة بالمعرفة التنظيمية، وتوفر ميزة تنافسية مستدامة، وتدعم المنظمات في إنشاء آلية تقيس وتخزن وتحول المعرفة إلى رأس مال فكري، يزيد من قدرة الموظفين على حل المشكلات وقدرة المنظمة على إجراء تحسينات في أداؤها (Cheng, 2015).

يمكن اعتبار عمليات المعرفة تنسيقاً منظماً لإدارة المعرفة بفعالية، وتتكون عملية المعرفة عادةً من توليد واكتساب وحفظ المعرفة، وتحويل وتطبيق المعرفة (Payal, et al., 2019)، وأن المنظمات التي لديها نفس أنظمة إدارة المعارف ستظهر أنماط نجاح مختلفة؛ بسبب تأثير عمليات إدارة المعرفة من الاستحواذ، والتحويل، والتطبيق، والحماية على الأداء (Payal, et al., 2019)، ومن خلال مراجعة الأدبيات السابقة حول عمليات إدارة المعرفة، ينفق الباحثون على أن إدارة المعرفة تتكون من أربع عمليات، ومع اختلاف الباحثون اليسير في التسمية، ولكن التسمية الشائعة لهذه العمليات هي كالآتي:

#### توليد واكتساب المعرفة (Acquisition):

توليد المعرفة هو عملية ناشئة يلعب فيها الدافع والإلهام والتجريب والفرصة الصافية دوراً مهماً (Sengottuvel, 2017)، وتكتسب منظمات المعرفة من المصادر الخارجية والداخلية تتمثل طرق الحصول على المعلومات من مصدر خارجي في "قياس أفضل الممارسات من المنظمات الأخرى، وحضور المؤتمرات، وتوظيف الاستشاريين، ومراقبة الاتجاهات الاقتصادية والاجتماعية والتكنولوجية، وجمع البيانات من العملاء والمنافسين والموارد، وتوظيف موظفين جدد، والتعاون مع المنظمات الأخرى، وبناء تحالفات، وتشكيل مشاريع مشتركة، وإقامة روابط معرفية مع شركاء الأعمال.

#### تنظيم وحفظ المعرفة:

هي العمليات التي تشمل التنظيم وتصنيف وحفظ المعرفة وترتيبها وفهرستها وتبويبها ورسمها والمحافظة عليها، وتسهيل عملية البحث والوصول إليها، واستردادها لاحقاً وقت الحاجة إليها (عبد الحافظ، ٢٠١٧)، ولكن يجب على المنظمة أولاً تحديد ما هو الشيء المهم

للاحتفاظ به؟ وأفضل طريقة للاحتفاظ به؟ يجب هيكلة المعرفة وتخزينها؛ حتى يتمكن النظام من العثور عليها، وتسليمها بسرعة، وبشكل صحيح، عند هيكلة المعرفة، من المهم التفكير في كيفية استرداد المعلومات من قبل مجموعات مختلفة من الناس (عريوات، ٢٠١٩). تسمح أنظمة توفير المعرفة الوظيفية والفعالة بالتصنيف حول احتياجات التعلم وأهداف العمل، وخبرة المستخدم واستخدام المعرفة والموقع (حيث يتم حفظ المعلومات).

**توزيع ومشاركة المعرفة:**

توزيع المعرفة وتبادلها يشمل تبادل ونقل وتوزيع المعرفة المناسبة للأفراد والمجموعات داخل المؤسسة، ويعتمد توزيع ومشاركة المعرفة على الثقافة التنظيمية السائدة في المنظمة، وعلى الهيكل التنظيمي والذي من خلاله يتم توزيع المعرفة ونقلها عبر المستويات الإدارية في المنظمة، فالعقلية الإدارية القائمة على التسلسل والإشراف والأمر تحد من فرص تشكيل فرق العمل والتفاعل بين الأفراد في وحدتهم، وهذه من الاعتبارات الضرورية التي تساهم في نقل المعرفة، كما أن الهيكل التنظيمي البيروقراطي الهرمي يتسم بعدم المرونة في عملية نقل ومشاركة المعرفة (عريوات، ٢٠١٩).

**تطبيق المعرفة:**

يقصد بتطبيق المعرفة هو: جعلها أكثر ملائمة للاستخدام والاستفادة منها في تنفيذ أنشطة المنظمة، وهي العملية الأخيرة في عمليات إدارة المعرفة، ولكنها تعتبر الأبرز والأكثر أهمية من بين جميع العمليات، ولذلك يجب الاهتمام بها، والسعي إلى التطبيق الكفء للمعرفة؛ من أجل تحقيق أهداف المنظمة التي تحقق لها الميزة التنافسية (عريوات، ٢٠١٩). يرتبط تطبيق المعرفة بالأنشطة المعنية بنشر المعرفة من أجل إنتاج السلع والخدمات، يمكن تحديد ثلاثة أنشطة مختلفة، الأول هو: "استخدام المعرفة، يمكن وضع المعرفة لأداء المهام الأساسية أو اتخاذ القرارات، أو وضع الاستراتيجية، أو التعلم من التجربة." "الارتباط بالعملية التجارية حيث تخلق المعرفة قيمة" هو نشاط آخر لتطبيق المعرفة آخر تطبيق للمعرفة هو "بيع أصول المعرفة وترخيصها".

ومن خلال مراجعة الدراسات السابقة التي أجريت حول العلاقة بين إدارة المعرفة والأداء التنظيمي، كشفت معظم الدراسات وجود أثر إيجابي لإدارة المعرفة على تحسين الأداء التنظيمي. حيث كشفت دراسة الربيع والإبراهيم (٢٠٢٠)، والتي كشفت وجود علاقة إيجابية بين ممارسة إدارة المعرفة والأداء، كما أظهرت نتائج الدراسة أن ممارسة عمليات إدارة المعرفة من قبل المديرين على النحو التالي: في المرتبة الأولى أنت تخطيط المعرفة وتنظيم المعرفة، بينما أنت في المرتبة الثانية تخطيط المعرفة، بينما تطبيق المعرفة واعتمادها أنت في المرتبة الأخيرة، وكشفت النتائج ان درجة ممارسة إدارة المعرفة لدى الإناث أكبر من الذكور، بينما لم تجد فروقاً طباقاً لمتغيرات الخدمة والمؤهل التعليمي. وأوصت الدراسة بإجراء المزيد من البحوث على معرفة أثر إدارة المعرفة على الأداء. وكذلك دراسة الرشيد (٢٠٢٠)، حيث وجدت أن إدارة المعرفة تؤثر بشكل إيجابي على

الأداء والسلوك التنظيمي، وإن إدارة المعرفة تحقق الميزة التنافسية للمنظمات من خلال قدرتها على تحسين الأداء، وأن تطبيق إدارة المعرفة يمكن الإدارة من ان تكيف الأداء الإداري مع المتغيرات الخارجية سواء كانت هذه المتغيرات تكنولوجية أو اجتماعية أو ثقافية أو اقتصادية.

اما دراسة بن سمحان (٢٠١٩)، فقد كشفت أن إدارة المعرفة لها تأثير قوي على الأداء المؤسسي في مجال رضا العاملين، ومجال التعلم والنمو المؤسسي، ومجال العمليات الداخلية، ونصحت الباحثة إدارة الكلية والجامعة بأن يتم دعم الأداء المؤسسي من خلال زيادة الرضا الوظيفي للموظفين عن طريق إدارة المعرفة، وأخيرا قدمت الباحثة مقترح بناء استراتيجية لإدارة المعرفة داخل الكلية. وكذلك دراسة المحروقي (٢٠١٨)، والتي كشفت أن جهاز الرقابة المالية والإدارية للدولة لديه مستوى عال من الاستعداد لتطبيق إدارة المعرفة، كما اتضح تقبل الموظفين لإدارة المعرفة بشكل عالٍ، إذ يتصورون أن مشاركتهم في عملياتها ستكون سهلة وأنها ستحسن أداءهم، وقدمت الدراسة بعض التوصيات لتعزيز بيئة إدارة المعرفة في المؤسسات الحكومية العمانية عامة وفي جهاز الرقابة المالية والإدارية للدولة على وجه الخصوص.

دراسة السعدية (٢٠١٨)، والتي أوضحت بأن الإداريين في الإدارة الوسطى بوزارة التعليم العالي في سلطنة عمان يدركون الأهمية الكبرى للمجالات الأربعة (توليد المعرفة، نشر المعرفة، وتخزين المعرفة، وتطبيق المعرفة) وإن ادراكهم كان بدرجة متوسطة فيما يتعلق بمتطلبات تطبيق إدارة المعرفة في عملهم، أما فيما يتعلق بأثر متغيرات الدراسة فقد كشفت النتائج عن وجود فروق في متطلبات تطبيق إدارة المعرفة في وزارة التعليم العالي بسلطنة عمان ، وأوصت الدراسة بإجراء دراسات أخرى وإعداد محاضرات ودورات تدريبية للعاملين كافة في وزارة التعليم العالي. وأيضا دراسة البوسعيدي (٢٠١٦)، والتي كشفت ان مديري مدارس ما بعد التعليم الأساسي بسلطنة عمان لمهارات إدارة المعرفة كانت كبيرة. وكذلك أظهرت الدراسة عدم وجود فروق ذات دلالة إحصائية تعزى للمتغيرات المستقلة، وأبرز ما اوصت به الدراسة إعطاء مديري المدارس دورات تدريبية حول أحدث ما توصل اليه العلم في مجال إدارة المعرفة ، وكذلك استحداث وظيفة مسؤول المعرفة في مدارس التعليم ما بعد الأساسي بسلطنة عمان. اما دراسة الجهوري (٢٠١٥)، فقد كشفت أن واقع عمليات تنمية الموارد البشرية في وزارة التربية والتعليم بسلطنة عمان من وجهة نظر أفراد عينة الدراسة جاءت بدرجة متوسطة لعملية التخطيط والتدريب وتقييم الأداء، بينما جاءت آليات توظيف مدخل إدارة المعرفة في دائرة تنمية الموارد البشرية بمستوى عالٍ، وأظهرت الدراسة فروقاً ذات دلالة إحصائية عند مستوى دلالة أقل من (٠.٠٥) في عملية تقييم الأداء تعزى لمتغير الوظيفة ولصالح المشرف الإداري، وفي متغير الخبرة لصالح ذوي الخبرة لأكثر من عشر سنوات، وأهم ما أوصت به الدراسة اتخاذ إجراءات لتصحيح

وتطوير أساليب وأدوات تنفيذ الاستراتيجيات الموضوعية لتنمية الموارد البشرية في وزارة التربية والتعليم في ضوء مدخل إدارة المعرفة بما يضمن استمرار الالتزام والتنفيذ. اما فيما يخص الدراسات الأجنبية، مثل دراسة بيرنال وآخرون ( Bernal, Amaya, ) (Gaviria-Peñaranda, & Zwerg-Villegas, 2020)، وفقد وجدت تأثير مهم وإيجابي لإدارة المعرفة على الأداء التنظيمي للمطاعم ذات الامتياز في الأسواق الناشئة في كولومبيا. وأن أهم العوامل التي تساهم في تحقيق الأهداف التنظيمية هما تحفيز الموظفين، والمسح البيئي المستمر، وأن أهم المصادر الأساسية للمعرفة لبناء ميزة تنافسية هم العملاء والموردون، ويحدث التأثير الأكثر أهمية للمعرفة في الموارد البشرية والتطوير التنظيمي وفي زيادة الأرباح. اما دراسة اقبال وآخرون (Iqbal et al,2019)، فقد وجدت أن عوامل تمكين إدارة المعارف لها تأثير كبير على عمليات إدارة المعرفة في الجامعات البحثية في باكستان، كما تشير النتائج إلى أن عمليات إدارة المعارف لها تأثير إيجابي ومهم على الأداء التنظيمي بشكل مباشر، وكذلك وجدت الدراسة ان الابتكار ورأس المال الفكري تتوسط العلاقة بين إدارة المعرفة والأداء التنظيمي في الجامعات، بمعنى آخر أن إدارة المعرفة لها تأثير مباشر على الأداء التنظيمي، وتأثير غير مباشر من خلال الابتكار ورأس المال الفكري. نتائج هذه الدراسة تعزز الخبرة المؤسسية لإدارة المعارف، وتقترح كيف يمكن لمسؤولي الجامعات البحثية ومؤسسات التعليم العالي تعزيز الابتكار ورأس المال الفكري الذي بدوره يعزز الأداء التنظيمي. كذلك دراسة رايل، أحمد ودينات ( Payal, Ahmed, & Debnath, 2019). والتي كشفت أن استراتيجية إدارة المعارف والعوامل التمكينية والعمليات لها علاقة إيجابية مهمة مع الأداء التنظيمي في شركات تكنولوجيا المعلومات في الهند، أثرت استراتيجية إدارة المعارف المصممة بشكل مناسب بشكل كبير على عوامل تمكين إدارة المعرفة وعملية إدارة المعرفة، أثرت عوامل تمكين إدارة المعرفة التي تمت رعايتها في المنظمة بشكل إيجابي على عملية إدارة المعارف، علاوة على ذلك توسطت عملية إدارة المعرفة جزئياً في العلاقة بين استراتيجية إدارة المعرفة والأداء التنظيمي، وتوسطت جزئياً في العلاقة بين عوامل تمكين إدارة المعرفة والأداء التنظيمي. وأيضا دراسة (Gürlek, & Çemberci, 2020)، والتي توصلت الى أن قيادة توجيه المعرفة تؤثر بشكل إيجابي على الأداء التنظيمي في تركيا، وان قدرات إدارة المعرفة والأداء الابتكاري تتوسط العلاقة بين قيادة المعرفة والأداء التنظيمي، وفي ضوء النتائج تؤسس وتوفر قيادة توجيه المعرفة الشروط اللازمة؛ لتحسين قدرات إدارة المعرفة، وبدورها تؤدي قدرات إدارة المعرفة إلى تحسين الأداء الابتكاري، ونتيجة لذلك يزيد الأداء التنظيمي، وتكشف نتائج هذه الدراسة أن الشركات التركية تحت قيادة القادة الموجهين للمعرفة تتمتع بأداء عالٍ من قدرات إدارة المعرفة وأداء ابتكاري عالٍ ومن ثم أداء تنظيمي عالٍ.

وعلى العكس من ذلك، فان دراسة ستايوان (Setyawan, 2021)، والتي تم اجرائها على عينة مكونة من ١٢٧ من المدراء والمشرفين في العديد من شركات الفحم في



مقاطعة كاليمانتان الشرقية في اندونيسيا، فقد كشفت نتيجة هذه الدراسة عدم وجود تأثير لإدارة المعرفة على أداء المنظمة، وأن إدارة المعرفة لا تؤثر على ثقافة المنظمة، وعدم وجود تأثير لثقافة المنظمة على أداء المنظمة، وتؤثر ممارسات إدارة المواهب على الثقافة التنظيمية بشكل إيجابي ومهم، وكذلك تؤثر إدارة المواهب على أداء المنظمة بشكل إيجابي وملحوظ. وظيفة الوساطة للثقافة التنظيمية ليست مهمة بين إدارة المعرفة والأداء التنظيمي، وبين إدارة المواهب والأداء التنظيمي. ونتيجة هذه الدراسة تكشف مدى الحاجة لإجراء مزيد من الدراسات للتأكد من العلاقة بين إدارة المعرفة والأداء التنظيمي.

وبالرغم من أن هذه الدراسات وجدت علاقة بين إدارة المعرفة والأداء التنظيمي في بلدان ذات ثقافات مختلفة، وكذلك في قطاعات مختلفة، إلا أنه لا يمكن تعميم نتائج هذه الدراسات في بلدان ذات ثقافة مختلفة، وفي قطاعات مختلفة، لأن اختلاف البيئة الثقافية ممكن أن يلعب دورا في اختلاف نتائج الدراسات التي تبحث في أخذ وجهات نظر الموظفين؛ لأنها ممكن أن تختلف وجهات النظر حول ظاهرة معينة من بلد إلى آخر، فدراسة نفس العوامل في بيئة ثقافية واجتماعية واقتصادية مختلفة قد ينتج عنه اختلاف في النتائج (Zhang et al, 2016). إضافة الى ذلك فان تضارب النتائج حول تأثير إدارة المعرفة على الأداء التنظيمي، مثل دراسة ستايوان (Setyawan, 2021) التي لم تجد علاقة بين إدارة المعرفة والأداء التنظيمي في اندونيسيا، وهذا ما جعل العلاقة بين إدارة المعرفة والأداء التنظيمي بحاجة الى مزيد من البحث، للتأكيد من مدى تأثير إدارة المعرفة على الأداء التنظيمي.

إن المنتبج للسياسات العمانية وخططها التنموية والاستراتيجية ، يلاحظ وبشكل جلي الاهتمام الكبير الذي تولية حكومة السلطنة عامة ووزارة التربية خاصة في الأخذ بالتطورات والأفكار الحديثة، ومن بين التجديدات التربوية الساعية إلى تحسين جودة التعليم استحداث دائرة ضبط الجودة في جميع المحافظات التعليمية وفق الهيكل التنظيمي الجديد لوزارة التربية والتعليم، الذي اعتمد بالمرسوم السلطاني رقم ( ٢٠٠٨/٣٧ )، من هنا سعت وزارة التربية والتعليم متمثلة بالمديرية العامة للتخطيط وضبط الجودة دائرة ضبط الجودة لإدارة المعرفة الصريحة والضمنية وحصرها وأماكن تواجدها وإيجاد طرق حديثه و مقبولة لاستثمار ونشر المعرفة الضمنية التي يتمتع بها موظفو المديرية مع زملائهم في العمل واستخدامها في تحسين الأداء.( وزارة التربية والتعليم — ٢٠١٩ — ص٣). من هذا المنطلق تأتي هذه الدراسة كمحاولة وإسهام علمي يرمي الى تجويد العمليات الإدارية في المديرية العامة للتربية والتعليم على خطى التجديد والتجويد في السلطنة، من خلال الوقوف على مشكلة انخفاض مستويات الأداء التنظيمي، ومدى اسهام إدارة المعرفة في تحسين مستوى الأداء التنظيمي في وزارة التربية والتعليم في سلطنة عمان.

### **مشكلة البحث:**

وبالرغم من مواكبة سلطنة عمان لأحدث التطورات في جميع المجالات، وخصوصا تكنولوجيا المعرفة، والتنمية البشرية للعاملين في القطاعات الحكومية، وخصوصا القطاع التربوي من خلال توفير بيئة إدارية ومعرفية تشجع على الابتكار والإبداع من خلال تشجيع العاملين في القطاع التربوي على ممارسة أعمالهم بطريقة أكثر ابتكارية وإبداعية لتحقيق أداء أفضل (الجرايد والمعمري، ٢٠٢٠). إلا أن الأداء في الوزارات الحكومية ومنها: وزارة التربية والتعليم، لازال منخفضاً، ونتيجة لذلك يشعر ٧٠% من المستفيدين من خدمات المرافق الحكومية بعدم الرضا تجاه الأداء في الوزارات الحكومية (كشوب، ٢٠١٩). ويشير الواقع إلى أن الأداء في المديرات العامة للتربية والتعليم لازال ضعيفا ودون المستوى المطلوب، نتيجة عدم تشجيع الابتكار والتجديد في الأداء (النبهانية، ٢٠١٥، الجرايد والمعمري، ٢٠٢٠). إن انخفاض مستويات الأداء التنظيمي في وزارة التربية والتعليم في سلطنة عمان، ناتج عن وجود فجوة بين التطور المعرفي، وانتشار وتطور تكنولوجيا المعلومات ووسائل المعرفة، وبين إدارة المعرفة ومتطلباتها، وتوظيف عملياتها في الإدارة لتحسين الأداء التنظيمي (السعيدة، ٢٠١٧). لذلك تأتي هذه الدراسة للبحث في أثر إدارة المعرفة في تحسين الأداء التنظيمي في وزارة التربية والتعليم.

### **أسئلة البحث:**

بناءً على ما تم مناقشته في مشكلة البحث حول متغيرات الدراسة وهي إدارة المعرفة والأداء التنظيمي سيحاول الباحث في هذه الدراسة الإجابة عن سؤال الدراسة التالية: ما أثر دارة المعرفة على الاداء التنظيمي في وزارة التربية والتعليم في سلطنة عمان.

### **أهداف البحث:**

تأسيسا على مشكلة البحث وأسئلته، والتي ركزت على ثلاثة متغيرات رئيسية، وهي إدارة المعرفة، الرضا الوظيفي، والأداء التنظيمي، فإن هذا البحث يسعى إلى تحقيق الأهداف التالي: اختبار أثر دارة المعرفة على الرضا الوظيفي والاداء التنظيمي في وزارة التربية والتعليم في سلطنة عمان.

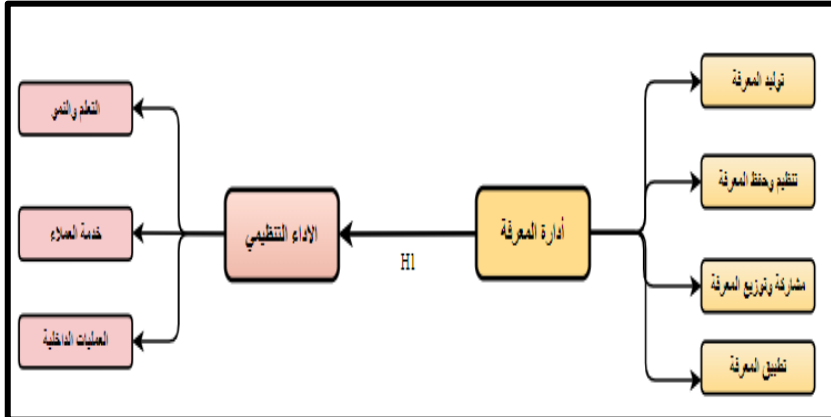
### **فرضيات البحث**

بناءً على ماورد في مشكلة البحث وأهدافها، فإن هذه الدراسة تفترض الاتي: يوجد أثر إيجابي لإدارة المعرفة على الأداء التنظيمي في وزارة التربية والتعليم في سلطنة عمان.

### **انموذج البحث**

يظهر شكل (١) انموذج الدراسة والذي يتكون من المتغيرات رئيسية مع محاورها، حيث يشرح انموذج الدراسة العلاقة بين إدارة المعرفة بأبعادها (توليد المعرفة، تنظيم وحفظ المعرفة، مشاركة وتوزيع المعرفة، وتطبيق المعرفة) والأداء التنظيمي بأبعاده (التعلم والنمو، خدمة العملاء، والعمليات الداخلية). مع وجود نوع الوظيفية (موظفين او اداريين)

كمتغير معدل للعلاقة بين إدارة المعرفة والأداء التنظيمي في وزارة التربية والتعليم في سلطنة عمان.



شكل (١) إنموذج الدراسة

### أهمية الدراسة

### الأهمية النظرية

تكمن أهمية البحث كونها تتناول موضوع حديث وهو إدارة المعرفة، والتي أصبحت في الوقت الحاضر واحدة من أهم الأدوات الإدارية الحديثة التي تمكن المنظمات من إضافة قيمة مهمة وخلق ميزة تنافسية، تستطيع من خلالها البقاء في المنافسة، حيث تبحث هذه الدراسة في تأثير إدارة المعرفة على والرضا الوظيفي، والأداء التنظيمي، بالاعتماد على نظرية الرؤية القائمة على الموارد Resource-based view theory (RBV) والنظرة القائمة على المعرفة Knowledge-based view (KBV). والتي تركز على الاستغلال الأمثل للقدرات والموارد التي تنفرد بها المنظمات، وتنميتها والمحافظة عليها، وعدم تقليدها أو وصولها إلى المنافسين، حيث تعتبر هذه النظرية أن المعرفة واحدة من هذه الموارد، وأن حسن استغلالها وإدارتها ممكن أن يحسن مستوى الأداء ويخلق ميزة تنافسية (Gupta, 2016; Armstrong & Brown, 2019).

### الأهمية العملية

تكمن الأهمية العملية للبحث في أنها تتناول موضوع إدارة المعرفة وأثره على الأداء التنظيمي، والتي تعد أحد الدعائم الأساسية للعملية التربوية، ويمكن لنتائج الدراسة أن تساهم في تفعيل إدارة المعرفة وقدرتها على تحسين الأداء التنظيمي، وتقديم مقترحات تطويرية للإدارات التعليمية، وصناع القرار في المديرية العامة للتربية والتعليم بسلطنة عمان.

عمان، وتساهم في توظيف إدارة المعرفة بشكل أفضل، وتوظيف إدارة المعرفة في معالجة القضايا في إطار المخزون المعرفي للمنظمة الذي يساهم فيه كل فرد بما لديه من معرفة. وتأتي أهمية هذا البحث من أن المديرية العامة للتربية والتعليم بسلطنة عمان هي المسؤولة عن السياسات التعليمية للمدارس في تنشئة الجيل في سلطنة عمان ، لذا يأمل الباحث أن تساعد هذا البحث وزارة التربية والتعليم في سلطنة عمان بالتعرف على الأثر الذي قد تحدثه إدارة المعرفة في تحسين الأداء التنظيمي في ضوء ما تتوصل إليه من نتائج وتوصيات ،للمساهمة في زيادة فعالية إدارة المعرفة في المديرية العامة للتربية والتعليم ، وتزداد أهميتها في أنها تناولت موضوع مهم هو إدارة المعرفة، وأثرها على تحسين الأداء التنظيمي في المديرية العامة للتربية والتعليم .

#### **مصطلحات البحث:**

بناء على النموذج المقترح للبحث والتي تهدف إلى دراسة التأثير المباشر لإدارة المعرفة على كل الأداء التنظيمي، لذلك فإن موضوع الدراسة يتمحور حول مصطلحات إدارة المعرفة، والأداء التنظيمي؛ وفيما يلي التعريف الاصطلاحي والإجرائي لموضوعات البحث.

#### **إدارة المعرفة:**

تعرف إدارة المعرفة على أنها إدارة معرفة المنظمة من خلال عملية تنظيمية متناسقة ومحددة لاكتساب المعرفة وتنظيمها والحفاظ عليها وتطبيقها ومشاركتها لتحقيق ميزة تنافسية (Engottuvel, 2017)، وفي تعريف مماثل وحديث، تعرف إدارة المعرفة كذلك بأنها ممارسة تنظيمية تستخدم بشكل أفضل ما يعرفه الناس في المؤسسة وهي العملية التي يتم من خلالها التقاط المعرفة وتطويرها ومشاركتها واستخدامها داخل المؤسسة ( Emole, 2020).

**ويعرف الباحث إدارة المعرفة اجرائيا بأنها:** عملية إدارة الأصول المعرفية التي تمتلكها وزارة التربية والتعليم في سلطنة عمان من خلال معالجة هذه الأصول وتنظيمها، وتخزينها، وتسهيل تطبيقها، وتوظيفها، لتطوير وتحسين الأداء التنظيمي بالشكل الذي يحقق أهداف الوزارة وحكومة السلطنة، ويلبي المتطلبات الاجتماعية، ومتطلبات التنمية في السلطنة بشكل أفضل.

#### **الأداء التنظيمي:**

يعرف الحسيني (٢٠١٩) الأداء التنظيمي بأنه نظام شامل يشمل كل مستويات الإدارة وأنشطتها، وهدفه الرقي بالأداء إلى مستويات عالية تتفوق على المنافسين، وتصل إلى المستوى العالمي، ويحقق ذلك من خلال جهود مختلف العاملين، كما أن من المهم المحافظة مستوى الأداء الذي تم التوصل إليه وتنميته باستمرار، وكذلك يتم تعريف أداء المنظمة على أنه مدى نجاح الفرق المنظمة (الوحدات الإدارية) أو مجموعة الأشخاص في أداء وظيفة معينة. يقال إن أداء المؤسسة مرتفع عندما تعمل جميع مكونات وأجزاء المؤسسة

معاً لتحقيق النتائج، والتي يمكن قياسها في سياق القيمة المقدمة للعميل (Masa'deh et al, 2018).

**ويعرف الباحث الأداء التنظيمي إجرائياً بأنه:** جميع المؤشرات التي تشير إلى مدى نجاح وزارة التربية والتعليم في سلطنة عمان في أداء مهامها، وتحقيق أهدافها بالشكل الذي يحقق أهداف الوزارة، وتطلعات حكومة السلطنة في تطور المجتمع وتقدمه.

#### حدود الدراسة

البحث الحالي تحيط بها مجموعة من الحدود الموضوعية والمكانية والزمانية التي يتم إجراء البحث في نطاقها وتشمل هذه الحدود ما يلي:

**الحدود الموضوعية:** يسعى هذا البحث إلى معرفة العلاقة المباشرة بين إدارة المعرفة والأداء التنظيمي في وزارة التربية والتعليم بسلطنة عمان.

#### الحدود المكانية:

سيتم تنفيذ هذا البحث في ديوان عام وزارة التربية والتعليم في محافظة مسقط، والمديريات العامة للتربية والتعليم في المحافظات داخل الحدود الرسمية للسلطنة.

**الحدود الزمانية:** يسعى الباحث إلى إجراء الدراسة الميدانية لجمع بيانات هذه الدراسة خلال الفصل الدراسي الثاني من العام الجامعي ٢٠٢١/٢٠٢٢م.

**الحدود البشرية:** يقتصر البحث الحالي على الموظفين في وزارة التربية والتعليم، والمديريات العامة للتربية والتعليم في المحافظات العمانية.

#### منهجية الدراسة وإجراءاتها

#### منهج الدراسة

ونتيجة لطبيعة هذا البحث الذي يبحث في تأثير إدارة المعرفة في الأداء التنظيمي فإنها تستخدم المنهج الوصفي الكمي، ويُعرّف البحث الكمي على أنه بحث يتناول أهداف البحث من خلال التقييمات التجريبية التي تتضمن قياسات وتحليلات رقمية (Sarstedt & Mooi, 2019). يعتبر المنهج الوصفي الكمي منهجاً مناسباً للإجابة عن أسئلة هذه الدراسة، من خلال جمع المعلومات حولها وتحليلها وتفسيرها، والتحقق من العلاقات بين متغيراتها (إدارة المعرفة والأداء التنظيمي). ويستخدم الطريقة المستعرضة (Cross-sectional)، وهي طريقة جمع المعلومات في فترة زمنية معينة؛ للتحقق من فرضيات الدراسة والإجابة عن أسئلتها.

#### مجتمع البحث

هذا البحث الذي يبحث عن مدى تأثير إدارة المعرفة على الأداء التنظيمي في وزارة التربية والتعليم في سلطنة عمان، حيث يشكل الموظفون في وزارة التربية والتعليم المجموعة التي يهتم بها الباحث، وهي مجتمع الدراسة الحالية. ويتكون مجتمع البحث الحالي من جميع الموظفين في وزارة التربية والتعليم في سلطنة عمان، ويتكون الهيكل التنظيمي لوزارة التربية والتعليم في سلطنة عمان من ديوان عام الوزارة، ومديريات التربية والتعليم

## أثر إدارة المعرفة على الأداء التنظيمي في وزارة التربية...، فهد البلوشي وآخرين

في المحافظات وعددها ١١ مديرية، ويبلغ عدد الموظفين في وزارة التربية والتعليم والمديريات التابعة لها من ٨٥٣٧ موظفًا وموظفة، منهم ٥٧٦٨ ذكورًا و ٢٧٦٩ أنثى، موزعين في ديوان عام الوزارة والمديريات التابعة لها في المحافظات (وزارة التربية والتعليم، ٢٠٢١).

ونتيجة لصعوبة الحصول على بيانات من جميع الموظفين في مديريات التربية والتعليم في جميع محافظات السلطنة، لذلك اقتضت هذه الدراسة على ديوان عام الوزارة، وست مديريات للتربية والتعليم في محافظة مسقط، شمال الباطنة، جنوب الباطنة، جنوب الشرقية، وشمال الشرقية، وظفار، ويبلغ عدد الموظفين في هذه المديريات (٦٦٠٨) موظفًا وموظفة، منهم (٤٣٥٥) موظفًا و(٢١٦٩) موظفة، ويشكلون ما نسبته ٧٧% من إجمالي الموظفين في وزارة التربية والتعليم في سلطنة عمان (الكتاب السنوي للإحصاءات التعليمية، ٢٠١٩). إن اختيار ديوان عام الوزارة إضافة إلى ست محافظات تعليمية موزعة في مناطق جغرافية مختلفة يعتبر كافيًا لتمثيل مجتمع الدراسة على اختلاف بيئاته الجغرافية وتنوعها، وتعميم نتائج الدراسة على مجتمع الدراسة الكلي.

وتم احتساب حجم العينة في هذه الدراسة باستخدام جداول كيرجي ومرجان، ومع ذلك فإن وطبقاً لحجم مجتمع الدراسة الحالية البالغ (6524)، فإن حجم العينة يتكون من (٣٦٣) فرداً، موزعون بين ديوان وزارة التربية والتعليم، والمديريات التابعة لها في المحافظات مديريات للتربية والتعليم وهي ديوان عام الوزارة، وست مديريات للتربية والتعليم في محافظة مسقط، شمال الباطنة، جنوب الباطنة، جنوب الشرقية، وشمال الشرقية، وظفار.

وتم أخذ العينة من خلال اختيار عينة عشوائية من كل طبقة (محافظة) حسب عدد المجتمع في كل محافظة نسبة إلى المجتمع الكلي للبحث، وهذه الطريقة تم استخدامها في الدراسات السابقة في المجال التربوي مثل دراسة الشهومي (٢٠٢٠). والجدول رقم (١) يوضح حجم العينة من كل محافظة طبقاً لحجم العينة فيها نسبة إلى إجمالي حجم المجتمع الكلي للبحث.

جدول (١) حجم العينة في المحافظات طبقاً لحجم العينة في كل مديرية إلى إجمالي حجم المجتمع الكلي للبحث

الرقم	المحافظة	مجموع اعداد الموظفين في كل محافظة	نسبة عدد الموظفين في كل محافظة الى اجمالي حجم المجتمع	حجم العينة في كل محافظة نسبة الى اجمالي حجم المجتمع
١	ديوان عام الوزارة	٢١٩٠	٣٣,٦%	١٢٢
٢	مسقط	٧٤٤	١١,٤%	٤١
٣	شمال الباطنة	٩٢٦	١٤,٢%	٥٢
٤	جنوب الباطنة	٥٩٦	٩,١%	٣٣
٥	جنوب الشرقية	٦٤٢	٩,٨%	٣٦

٢٨	٧,٨%	٥٠٨	شمال الشرقية	٦
٥١	١٤,١%	٩١٨	ظفار	٧
٣٦٣	١٠٠%	٦٥٢٤	المجموع	

#### أداة البحث

قام الباحث بإعداد استبانة خاصة لاستطلاع آراء الموظفين في وزارة التربية والتعليم بسلطنة عمان، حول تأثير إدارة المعرفة على الأداء التنظيمي. وتم استخدام مقياس ليكرت الخماسي (Likert) لتقدير درجات الإجابة عن أسئلة الدراسة، والذي يتيح مساحة مناسبة لخيارات المستجيبين، ويتضمن المقياس خمسة تقديرات هي: (١) غير موافق بشدة، (٢) غير موافق، (٣) محايد / غير متأكد، (٤) موافق، (٥) موافق بشدة، ولصياغة أسئلة أداة القياس (الاستبانة)، اعتمد الباحث على مراجعة الأدبيات والدراسات السابقة ذات الصلة بموضوع الدراسة الذي يتضمن متغيرات الدراسة تتمثل في (إدارة المعرفة والاداء التنظيمي). وتكونت أداة الدراسة الحالية من ثلاثة أقسام هي كالتالي:

**القسم الأول:** المتغيرات الديموغرافية: ويتضمن البيانات الديموغرافية أو الشخصية لأفراد عينة الدراسة وهي: (الجنس، المؤهل التعليمي، سنوات الخبرة، الوظيفة، والمحافظة).

**القسم الثاني:** متغير إدارة المعرفة، ويحتوي هذا القسم على أسئلة تتعلق بإدارة المعرفة، قام الباحث بتطوير استبانة حول إدارة المعرفة بعد الرجوع إلى الأدب النظري والدراسات السابقة ذات الصلة بإدارة المعرفة، مثل: دراسة (Akhavan et al, 2014)، والذي أعد المقياس لإدارة المعرفة، وتم استخدام نفس هذا المقياس من قبل (Sengottuvel, 2017)، لأنه تم إعداده واستخدامه لقياس أثر إدارة المعرفة على الأداء التنظيمي، وكذلك تم اختياره باستخدام نمذجة المعادلة البنائية في دراسة كل من (Akhavan et al, 2014; Sengottuvel, 2017). ويحتوي هذا المقياس على ١٢ فقرة، تقيس أربعة أبعاد لإدارة المعرفة وهي توليد المعرفة، واكتساب المعرفة، وتنظيم المعرفة وحفظها، وتوليد المعرفة.

**القسم الثالث:** متغير الأداء التنظيمي. قام الباحث بإعداد مقياس الأداء التنظيمي بالاعتماد على الأدب النظري والدراسات السابقة، وخصوصا الدراسات التي بحثت في تأثير إدارة المعرفة على الاداء التنظيمي، حيث استعان الباحث بنفس الدراسات التي تم الاعتماد عليها في إعداد مقياس إدارة المعرفة مثل: من (Chen & Liang, 2011; Akhavan et al, 2014; Sengottuvel, 2017)، وكذلك المنسي (٢٠١٧)، والحسني والصمادي (٢٠١٩). تم تطوير مقياس الأداء التنظيمي مكون من (١٤) فقرة، تقيس ثلاثة ابعاد هي: (١) التعلم والنمو للموظفين. (٢) العمليات الداخلية. (٣) خدمة لعملاء.

ولأن هذه المقاييس هي في الأصل باللغة الإنجليزية، فقد قام الباحث بترجمة هذه المقاييس إلى اللغة العربية، حيث تم إعداد النسخة العربية (الأولية) للمقياس، وتم التأكد من سلامة الترجمة وتصحيح الفقرات، ثم عرض النسخة العربية مع النسخة الإنجليزية على أحد المتخصصين في الإدارة، للتأكد من سلامة الترجمة والمقارنة بين النسختين العربية

## أثر إدارة المعرفة على الأداء التنظيمي في وزارة التربية...، فهد البلوشي وآخرين

والانجليزية، ثم بعد ذلك تم عرض نسخة مترجمة من العربية إلى الإنجليزية على متخصص في الإدارة للمقارنة بين النسختين، للتأكد من سلامة الترجمة.

### صدق أداة الدراسة

#### الصدق الظاهري

تم التأكد من الصدق الظاهري لهذه الاستبانة من خلال عرضها على مجموعة من المحكمين من أعضاء هيئة التدريس في بعض الجامعات في ماليزيا وسلطنة عمان، وكان عددهم (١٤) محكماً، لغرض تحكيم الاستبانة وإبداء آرائهم وملاحظاتهم حولها، من حيث سلامة صياغة بنودها وصلاحياتها لقياس ما وضعت لقياسه، ودقتها اللغوية، وكذلك مناسبتها لقياس موضوع الدراسة، والتأكد من ارتباط فقراتها بالمحاور التي تقيسها أو تنتمي إليها. وتم الأخذ بملاحظاتهم، وإعادة صياغة بعض الفقرات، وإجراء التعديلات المطلوبة بشكل دقيق.

#### الدراسة الاستطلاعية

قام الباحث بتوزيعها على عينة استطلاعية (في محافظة الظاهرة) وهي غير مشمولة في عينة الدراسة، ولكن لها نفس خصائصها. وتكونت عينة الدراسة من (٦٤) موظفاً وموظفة، يعملون في إحدى مديريات وزارة التربية والتعليم، وذلك لغرض احتساب الصدق الداخلي للأداة.

#### صدق الاتساق الداخلي لمحور إدارة المعرفة

يحتوي محور إدارة المعرفة على ١٢ فقرة، ويبين الجدول (٣-٤) أن جميع فقرات محور إدارة المعرفة لها ارتباطاً عالياً وقوياً مع المحور الكلي لإدارة المعرفة عند مستوى دلالة (٠.٠١)، وقد تراوحت معاملات الارتباط لجميع الفقرات بين (0,726) و (0,888)، وتعتبر هذه القيم دالة احصائياً، وتحقق صدق الاتساق الداخلي لمقياس إدارة المعرفة، والجدول التالي يبين قيم ارتباط كل فقرة من فقرات إدارة المعرفة.

جدول (1) معامل الارتباط بين كل فقرة من فقرات إدارة المعرفة والدرجة الكلية للمحور

الرقم	الفقرة	قيمة الارتباط
1	لدى وزارة التربية والتعليم آليات لتوليد المعرفة واكتسابها.	0.830
2	تعمل الوزارة على سد الفجوات المعرفية بانتظام.	.826**
3	لدى الوزارة آليات لإنشاء معرفة جديدة بناءً على المعرفة السابقة (التغذية الراجعة).	.840**
4	تمتلك الوزارة قاعدة بيانات خاصة بالمعرفة (موتقة ورقمية)	.768**
5	تمتلك الوزارة آليات واضحة ومحددة لتحسين المعرفة.	.857**
6	تنظيم الوزارة دورات تدريبية لتنظيم وحفظ المعرفة الجديدة.	.726**
7	تحرص الوزارة دائماً على مشاركة المعرفة بين الموظفين	.895**
8	لدى الوزارة إدارة معنية بالمعرفة وقاعدة بيانات للمعرفة.	.888**



9	لدى الوزارة مجتمعات ممارسة المعرفة.	.843**
10	تلتزم الوزارة بتطوير المعرفة التشغيلية للموظف بانتظام.	.857**
11	لدى الوزارة عدد من تطبيقات المعرفة المتاحة على شكل خدمات مبتكرة.	.782**
12	تعمل الوزارة على تطبيق المعرفة المتاحة بما يخدم أهدافها وتطلعاتها المستقبلية.	.863**

\*\* Correlation is significant at the 0.01 level (2-tailed).

### صدق الاتساق الداخلي لمحور الأداء التنظيمي

يبين الجدول (٣-٦) أن جميع فقرات محور الأداء التنظيمي لها ارتباطاً عالياً وقوياً مع المحور الكلي للأداء التنظيمي عند مستوى دلالة (٠.٠١)، وقد تراوحت معاملات الارتباط لجميع الفقرات بين (0,497) و (0,745)، وتعتبر هذه القيم دالة احصائياً، وتحقق صدق الاتساق الداخلي لمقياس الأداء التنظيمي، والجدول التالي يبين قيم ارتباط كل فقرة من فقرات الأداء التنظيمي.

### جدول (٢) معامل الارتباط بين كل فقرة من فقرات الأداء التنظيمي والدرجة الكلية للمحور

الرقم	الفقرة	قيمة الارتباط
1	تمتلك وزارة التربية والتعليم موظفين من ذوي المهارات والقدرات العالية.	.594**
2	تحتفظ وزارة التربية والتعليم بموظفيها المتميزين.	.715**
3	تعمل الوزارة على تحقيق الرضا الوظيفي لموظفيها.	.659**
4	تتبنى الوزارة برامج تدريبية هادفة للارتقاء بكفاءة الموظفين.	.547**
5	تعمل الوزارة على تحسين الوعي بالرؤى والأهداف والقيم المشتركة.	.730**
6	وزارة التربية والتعليم تبتكر خدمات جديدة.	.654**
7	تهتم وزارة التربية والتعليم بكفاءة الخدمات المقدمة.	.564**
٨	تقوم الوزارة بتبسيط العمليات الداخلية لإنجاز معاملات العملاء في الوقت المناسب.	.632**
٩	تقدم وزارة التربية والتعليم خدمات متميزة للعملاء.	.497**
١٠	تعمل وزارة التربية والتعليم على التحسين المستمر لعملياتها وخدماتها لتواكب التطور التكنولوجي.	.691**
١١	تحقق وزارة التربية والتعليم معدلاً مرتفعاً في رضا العملاء.	.745**
١٢	تحسن الوزارة وقت الاستجابة للشكاوى العملاء.	.630**
١٣	تحافظ وزارة التربية والتعليم على ولاء العملاء الحاليين.	.688**
١٤	تعمل الوزارة على تحسين جودة الخدمة المقدمة لعملائها.	.545**

\*\* Correlation is significant at the 0.01 level (2-tailed)

### ثبات الأداة

يعتبر ثبات أداة القياس من أهم العوامل المهمة في البحث العلمي، فوصول الباحث إلى أداة قياس جيدة ومناسبة لجمع المعلومات حول الدراسة مهم جداً لتحقيق أهداف الدراسة، ويعرف الثبات بأنه مدى استقرار الدرجات التي يتحصل عليها الباحث من إحدى العينات خلال فترات زمنية معينة (أبو علام، ٢٠١٨).

ويعتبر معامل ألفا كرونباخ ( Cronbach Alpha ) الأكثر استخداماً للتأكد من موثوقية والثبات للاستبانة، وتتراوح قيمته بين الصفر والواحد الصحيح (٠ الى ١,٠٠)، وإذا بلغت قيمته ٠,٧٠ فما فوق فإنه يمكن الحكم على الأداة بأنها حصلت على درجة من الثبات. وفي هذه الدراسة فقد حصلت الأداة على درجة الثبات المطلوبة، حيث ان قيمة ألفا كرونباخ كانت اعلى من ٠,٧٠ لكل محور وكذلك الدرجة الكلية للمتغير. والجدول ( ) يظهر درجة الثبات لمتغيرات الدراسة مع محاورها.

جدول (٣) معاملات الثبات لمحاور الدراسة والمحور الكلي للمتغير

المتغير	الابعاد	كرونباخ ألفا	كرونباخ ألفا للمحور ككل
إدارة المعرفة	اكتساب المعرفة	0.886	0.956
	تنظيم وحفظ المعرفة	0.843	
	مشاركة المعرفة	0.916	
	تطبيق المعرفة	0.879	
الأداء التنظيمي	التعلم والنمو	0.878	0.894
	العمليات الداخلية	0.795	
	خدمة العملاء	0.874	

الأساليب الإحصائية المستخدمة في تحليل بيانات هذه الدراسة

تحليل بيانات هذه الدراسة سوف يشمل مرحلتين: الأولى باستخدام برنامج spss نسخة (٢٧)، حيث يتم في هذه المرحلة اجراء تحليل الوصفي للمتغيرات الوصفية لعينة الدراسة من حيث العمر والجنس والمستوى التعليمي والمحافظة التي يعمل فيها الموظف، إضافة إلى عدد سنوات الخبرة.

والمرحلة الثانية من عملية التحليل سوف تتم باستخدام نمذجة المعادلة البنائية باستخدام برنامج AMOS، وسوف تتم هذه المرحلة من خلال خطوتين الأولى: إجراء التحليل العاملي التوكيدي للنموذج القياسي والذي يشمل جميع متغيرات الدراسة: (إدارة المعرفة والأداء التنظيمي). والخطوة الثانية: اختبار الهيكل البنائي للدراسة ويتم فيه اختبار فرضيات الدراسة المباشرة بين إدارة المعرفة والأداء التنظيمي.

وسوف يتم تقييم ملاءمة النموذج لمتغيرات الدراسة وجودة المطابقة من خلال مجموعة من المؤشرات والتي يتم استخدامها بكثرة في الدراسات والبحوث السابقة مثل

استخدام مؤشر كاي سكوير والذي يرمز له بالرمز (CMIN) حيث تم استخدام مربع كاي سكوير مع درجات الحرية المرتبطة به (df) عند القيمة المعنوية ( $p > 0.05$ )، وقيمة كاي سكوير المعيارية CMIN على df (CMIN/DF) يجب ان تكون أصغر من ٣ للحصول على نموذج مناسب كما يشير إلى ذلك (Hair et al. 2019).

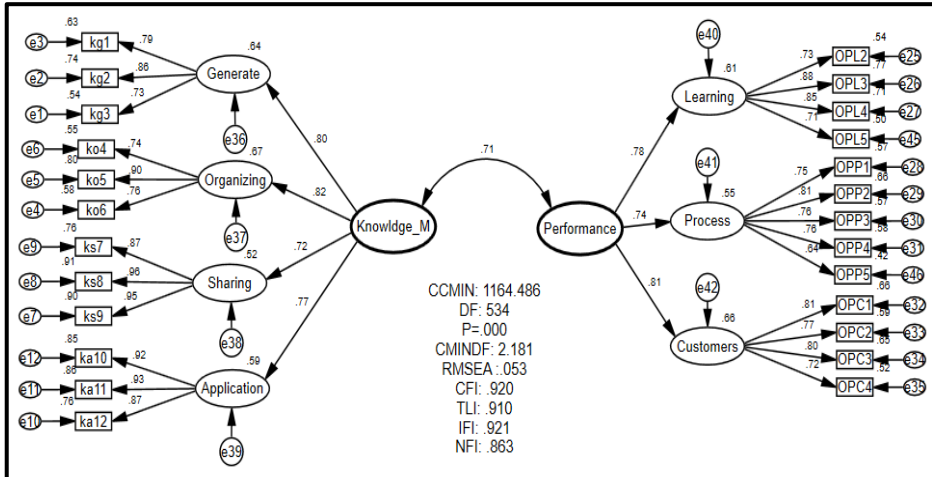
ومن المؤشرات المهمة لقياس مدى مطابقة أنموذج القياس، هو مؤشر المطابقة المقارن (CFI)، و مؤشر تاكر-لوبيس (TLI)، وتعتبر القيمة التي تزيد على (٠.٩٠) مطابقة مقبولة، (Hari et al. 2019). إضافة إلى ذلك يتم استخدام مؤشر الجذر التربيعي لمتوسط خطأ الاقتراب والذي يعرف باسم (RMSEA)، وتعتبر القيمة أقل من (٠.٠٨) مطابقة مقبولة، وتعتبر القيمة غير مقبولة اذا زادت القيمة على ال (٠.٠٨٠). وفي هذه الحالة لا بد من يتم إعادة تقييم هذا النموذج.

#### نتائج تحليل بيانات الدراسة

قبل الاجابة على اسئلة الدراسة فانه لا بد من قيام الباحث باجراء التحليل العاملي التوكيدي لمتغيرات الدراسة، لاختبار الصدق والثبات للنموذج القياسي، ويشمل إدارة المعرفة والأداء التنظيمي، كما اكد على ذلك هير وآخرون (Hair et al, 2019)، وكلاين (Kline, 2016). ولذلك تم اجراء التحليل العاملي التوكيدي للنموذج القياسي الكلي للتأكد من صدق التطابق وصدق التمايز للنموذج القياسي الكلي لمتغيرات الدراسة وهي إدارة المعرفة والأداء التنظيمي.

#### نتائج التحليل العاملي التوكيدي لأنموذج القياسي الكلي للدراسة

تم إجراء التحليل العاملي التوكيدي للنموذج القياسي الكلي للدراسة، والذي يتكون من إدارة المعرفة بابعادها الاربعة، و هي خلق واكتساب المعرفة، حفظ وتنظيم المعرفة، مشاركة وتوزيع المعرفة، وتطبيق المعرفة، والاداء التنظيمي بأبعاده التعلم والنمو، خدمة العملاء والعماليات الداخلية. وقد أظهرت النتائج مؤشرات القياس مطابقة مقبولة للنموذج القياسي الكلي. حيث بلغ مؤشر مربع الكاي (١١٦٤.٤٨٦) ودرجة الحرية (٥٣٤)، وبلغت قيمة مربع كاي المعيارية (٢.١٨) وتشير إلى درجة جودة مطابقة ممتازة لأنها أقل من القيمة المعيارية الموصى بها وهي (٥). كذلك فإن مؤشر الجذر التربيعي لمتوسط خطأ الإقتراب والذي عرف باسم (RMSEA) بلغت قيمته (٠.٠٥٣) وهي أقل من القيمة المحددة وهي (٠.٠٨٠). أما مؤشر المطابقة المقارن CFI فقد بلغت قيمته (٠.٩٢) وكذلك مؤشر تاكر لوبيس TLI حيث بلغت قيمته (٠.٩١) ، كذلك فان قيمة مؤشر المطابقة المترابدة IFI بلغت قيمته (٠,٩٢)، وهذا يدل على مطابقة مقبولة للنموذج (Hair et al, 2019). لذلك يمكن القول أن النموذج القياسي الكلي لهذه الدراسة قدحصل على مستوى المطابقة المطلوبة. والشكل (١)، يوضح قيم مؤشرات النموذج القياسي الكلي للدراسة.



شكل (1) التحليل العاملي التوكيدي للنموذج القياسي الكلي

الصدق والثبات للنموذج القياسي الكلي للدراسة

أولاً: صدق التقارب Convergent Validity

أظهرت نتائج التحليل التي تم إجرائها للنموذج القياسي الكلي للدراسة الحالية، أن الثبات المركب (CR) لمتغيرات النموذج كانت أكبر من القيمة الموصى بها وهي (0,70)، حيث تراوحت قيمة الثبات المركب بين (0,82-0,85)، وكذلك مؤشر الموثوقية القصوى MaxR(H) حيث بلغت قيمها (0,82-0,86)، وهي أكبر من القيمة الموصى بها. وكذلك قيمة متوسط التباين المستخلص (AVE)، فقد بلغت قيمتها بين (0,60-0,61) وهي قيم أكبر من (0,50) ويحقق صدق تطابق هذا النموذج القياسي الكلي، ويستعرض الجدول (6) ثبات وصدق تطابق النموذج.

صدق التمايز Discriminant Validity

إجراء اختبار صدق التمايز بين مكونات النموذج القياسي يهدف إلى التأكد من عدم تداخل مكونات النموذج مع بعضها، وتم التأكد من صدق التمايز بين مكونات النموذج القياسي الحالي من خلال مقارنة الجذر التربيعي لمتوسط التباين المستخلص (AVE) لكل متغير مع الارتباط مع المتغير الآخر، ويجب أن يكون الجذر التربيعي للتباين المستخلص لكل متغير أكبر من الارتباط بين المتغيرات الأخرى (Collier, 2020). وفي هذا النموذج فإن قيمة الجذر التربيعي لمتوسط التباين المستخلص (AVE) لإدارة المعرفة والأداء التنظيمي (المؤشر عليها بالأسود الغامق) أكبر من قيمة الارتباط بين المتغيرات انفسهم، وهذا يؤكد صدق التمايز بين مكونات النموذج القياسي الكلي للدراسة.

الجدول (6) ثبات وصدق التقارب والتمايز للنموذج القياسي الكلي

اسم المحور	الثبات المركب (CR)	التباين المستخلص (AVE)	الموثوقية القصوى MaxR(H)	إدارة المعرفة	الاداء التنظيمي
إدارة المعرفة	0.85	0.61	0.86	0.78	
الأداء التنظيمي	0.82	0.60	0.82	0.706***	0.77

\*من اعداد الباحثين اعتماداً على مخرجات برنامج AMOS

جواب السؤال للدراسة:

جواب سؤال الدراسة ونصه " ما أثر دارة المعرفة على الاداء التنظيمي في وزارة التربية والتعليم في سلطنة عمان وجهة نظر الموظفين انفسهم.

تبحث هذه للدراسة في أثر مباشر لإدارة المعرفة على الاداء التنظيمي، وأظهرت النتائج وجود أثر مباشر لإدارة المعرفة على الأداء التنظيمي لدى الموظفين في وزارة التربية والتعليم ومديرياتها في سلطنة عُمان، حيث بلغت قيمة (t) الإحصائية (T-Statistics) للعلاقة بين إدارة المعرفة والأداء التنظيمي (٨.٩٠) وهذه قيمة تعتبر عالية جداً، لأنها اكبر بكثير من القيمة المحددة لدلالة العلاقة بين المتغيرين وهي (١,٩٦) الموصى بها (Byrne, 2016). وتدل هذه القيمة على وجود أثر ايجابي وقوي لإدارة المعرفة على الأداء التنظيمي، حيث بلغت قيمة P-value وهي قيمة الدلالة الإحصائية اقل من (٠.٠٠٠) وهي أقل بكثير من (٠.٠٥) القيمة الموصى بها، كما أن قيمة معامل المسار بلغت (٠.٧١) وهي أعلى من القيمة الموصى بها وهي (٠.٢٠)، وتؤكد هذه القيم وجود أثر مباشر وقوي لإدارة المعرفة على الأداء التنظيمي، وبالتالي فإن هذه النتائج تجيب على سؤال الدراسة الذي ينص على وجود أثر مباشر لإدارة المعرفة على الأداء التنظيمي لدى الموظفين في وزارة التربية والتعليم ومديرياتها في سلطنة عُمان، والجدول (٧) يعرض هذه القيم.

جدول (٨) نتائج العلاقة المباشرة بين القيادة التحويلية والالتزام التنظيمي

النتيجة	قيمة p- (value)	قيمة t	معامل المسار	الفرضية المباشرة
يوجد أثر مباشر وقوي	0.000	8.9	0.71	أثر إدارة المعرفة على الأداء التنظيمي

مناقشة نتيجة هذه الدراسة

تبحث هذه الدراسة في الأثر المباشرة لإدارة المعرفة والأداء التنظيمي لدى الموظفين في وزارة التربية والتعليم في سلطنة عمان، وكشف نتائج اختبار نمذجة المعادلة البنائية لتحليل بيانات هذه الدراسة عن وجود أثر إيجابي لإدارة المعرفة على الأداء التنظيمي في وزارة التربية والتعليم في سلطنة عمان. وهذا يعني ان اهتمام وزارة التربية والتعليم والمديريات التابعة لها بإدارة المعرفة من خلال السعي لاكتسابها وتنظيمها وحفظها، وسلاسة مشاركتها وتوزيعها، وتطبيقها داخل وزارة التربية والتعليم والمديريات التابعة لها تؤدي الى تطوير مستوى الأداء التنظيمي في الوزارة.

ويمكن تفسير ذلك من خلال اهتمام قيادة وزارة التربية والتعليم والمديريات التابعة لها بالمعرفة المتمثلة في قدرات الموظفين وما يمتلكونه في عقولهم من ثروة هائلة من المعرفة والخبرات المتنوعة والتي اكتسبها خلال فترة طويلة في العمل فيما يخص الخدمات التي يقدمونها، والاحتفاظ بأفضل الموظفين الذين يمتلكون الخبرات والمعرفة المتراكمة من الأمور المهمة التي تساعد على الاحتفاظ بالمعرفة. وكذلك فيما يخص العمليات الداخلية والأمور التكنولوجية التي اكتسبها من عملهم في وزارة التربية، وحرص الوزارة على توثيق المعرفة وتنظيمها ومشاركة المعرفة ونقلها ومشاركتها من الموظفين ذوي الخبرة الى الموظفين الاخرين، فان ذلك يساهم في تطوير الأداء التنظيمي لدى وزارة التربية والتعليم. وتتفق نتيجة هذه الدراسة مع مبادئ وافتراضات نظرية الرؤية القائمة على الموارد، والتي تعتبر ان مهارات الموظفين من الأصول الحيوية للمنظمات، وهذا يعني أن الموظفين ذوي المهارات الأساسية والذي يمتلكون المعرفة يعتبرون أهم مصدر فكري يزيد من قدرة المنظمات على تطوير أدائها (Armstrong & Brown, 2019). وكذلك النظرية القائمة على المعرفة والتي تركز على الاستغلال الأمثل للقدرات والموارد التي تتوفر بها المنظمات، وتنميتها والمحافظة عليها، وعدم تقليدها أو وصولها إلى المنافسين، حيث تعتبر هذه النظرية أن المعرفة واحدة من هذه الموارد، وأن حسن استغلالها وادارتها ممكن أن يحسن مستوى الأداء ويخلق ميزة تنافسية (Gupta, 2018; Armstrong & Brown, 2019).

وتتفق نتائج هذه الدراسة مع نتائج الدراسات السابقة التي بحثت في أثر إدارة المعرفة على الأداء التنظيمي، مثل دراسة الربيع والإبراهيم (٢٠٢٠) التي وجدت أثر إيجابي لإدارة المعرفة على الأداء في المدارس الحكومية التابعة لمديريات التربية والتعليم في محافظة اربد في الأردن. وكذلك تتفق مع نتائج دراسة الرشيد (٢٠٢٠) التي وجدت ان إدارة المعرفة تؤثر بشكل إيجابي على الأداء والسلوك التنظيمي، وان إدارة المعرفة تحقق الميزة التنافسية للمنظمات من خلال قدرتها على تحسين الأداء في مؤسسات التعليم في دولة الكويت. وكذلك دراسة بن سمحان (٢٠١٩)، أن إدارة المعرفة لها تأثير قوي على الأداء المؤسسي في مجال رضا العاملين، ومجال التعلم والنمو المؤسسي، ومجال العمليات الداخلية، في جامعة الملك سعود بالرياض. وتتفق نتائج هذه الدراسة ايضاً مع دراسة العدوان (٢٠١٩) والتي أظهرت نتائجها وجود أثر ايجابي لنظم إدارة المعرفة (تطبيقات تكنولوجيا المعلومات، عناصر التنظيم، عمليات المعرفة) على الأداء التنظيمي في شركات الاتصالات الأردنية. وكذلك تتفق نتائج الدراسة الحالية مع نتائج دراسة الخليفة (٢٠١٩)، والتي وجدت ان عمليات إدارة المعرفة لها أثر إيجابي في تحسين أداء العاملين في المديرية العملية للاتصالات بولاية المدية بالجزائر.

اما فيما يتعلق بالدراسات الأجنبية، فتتفق نتائج الدراسة الحالية مع نتائج دراسة بيرنال واخرون (Bernal et al, 2020) التي كشفت عن وجود أثر إيجابي لإدارة المعرفة على الأداء التنظيمي للمطاعم ذات الامتياز في الأسواق الناشئة في كولومبيا. وكذلك دراسة

اقبال وآخرون (Iqbal et al, 2019) والتي اشارت نتائجها إلى أن عمليات إدارة المعارف لها تأثير إيجابي ومهم على الأداء التنظيمي في جامعة باكستان. وتتفق نتائج هذه الدراسة أيضا مع دراسة رايبال وآخرون (Payal et al, 2019)، والتي كشفت نتائجها أن استراتيجية إدارة المعارف والعوامل التمكينية والعمليات لها علاقة إيجابية مهمة مع الأداء التنظيمي في شركات تكنولوجيا المعلومات في الهند. وكذلك دراسة (Gürlek, & Cemberci, 2020) والتي وجدت أن قيادة توجيه المعرفة تؤثر بشكل إيجابي على الأداء التنظيمي، وأن قدرات إدارة المعرفة والأداء الابتكاري تتوسط العلاقة بين قيادة المعرفة والأداء التنظيمي.

وتختلف نتائج هذه الدراسة مع نتائج بعض الدراسات السابقة التي بحثت في موضع العلاقة بين إدارة المعرفة والأداء التنظيمي، مثل دراسة ستياوان (Setyawan, 2021)، حيث كشفت نتيجة هذه الدراسة عدم وجود تأثير لإدارة المعرفة على أداء المنظمة في عدد من الشركات في اندونيسيا. وأن إدارة المعرفة أيضا لا تؤثر على ثقافة المنظمة في العديد من شركات الفحم في مقاطعة كاليمانتان الشرقية في اندونيسيا

#### الاستنتاجات

في ضل ما توصلت اليه هذه الدراسة من نتائج إيجابية، التي كشفت وجود اثر إيجابي لإدارة المعرفة على الأداء التنظيمي في وزارة التربية والتعليم في سلطنة عمان، فان الباحث يوجز بعض الاستنتاجات التي تم التوصل اليها في النقاط التالية:

١. تعتبر المعرفة مورد قيم ومهم في المنظمة، ويمكن إدارته على قدم المساواة مع الأصول الملموسة الأخرى؛ من أجل الاستفادة من إمكاناتها الكاملة، وتحسين مشاركة موظفيها وتحسين أدائها.
٢. إدارة المعرفة تعتبر عامل مهم في تحسين الأداء التنظيمي داخل وزارة التربية والتعليم والمديريات التابعة في سلطنة عمان. فعملية الحصول على المعرفة وحفظها ومشاركتها وتطبيقها داخل الوزارة ومشاركتها مع المديريات التابعة لها يساعد على تطوير مستوى الأداء التنظيمي في وزارة التربية والتعليم والمديريات التابعة لها.
٣. المعرفة هي ما يمتلكه الأفراد من محزون فكري في عقولهم، فاهتمام الوزارة بالأفراد الذين يمتلكون المعرفة والخبرة، ومحاولة توثيق هذه المعرفة ومشاركتها ونقلها للموظفين الجدد داخل الوزارة يرفع من مستوى الأداء التنظيمي للوزارة ومديرياتها.
٤. مشاركة المعرفة بين الموظفين في جميع المستويات الإدارية يساعد على خلق بيئة عمل مبنية على المعرفة والابتكار، وبالتالي فان الموظفين الذين يحصلون على المعرفة يحاولون خلق طرق عمل ابتكارية تساهم في تطوير العمل المؤسسي داخل الوزارة.

#### التوصيات

استناداً إلى ما توصلت اليه هذه الدراسة من نتائج حول وجود أثر إيجابي لإدارة المعرفة على الاداء التنظيمي لدى الموظفين في وزارة التربية والتعليم والمديريات التابعة لها في

## أثر إدارة المعرفة على الأداء التنظيمي في وزارة التربية...، فهد البلوشي وآخرين

سلطنة عمان. فان هذه الدراسة تقدم مجموعة موجزة من التوصيات التي يمكن ان تفيد قيادة وزارة التربية والتعليم وتسهم في رفع مستوى الاداء التنظيمي في وزارة التربية والتعليم وهذه التوصيات هي:

١. تعتبر المعرفة مصدر مهم من مصادر المنظمة، وتحتاج الى إدارتها بطريقة خاصة، لذلك توصي هذه الدراسة المسؤولين في وزارة التربية والتعليم بالاهتمام بالمعرفة، من خلال خلق المعرفة داخل الوزارة، او اكتسابها من خارجها، والعمل على تنظيمها وحفظها وسهولة الوصول اليها داخل الوزارة.
٢. تعتبر المعرفة هي رأس المال الفكري لدى الوزارة، وبالتالي فان الاهتمام به وتطويره، وتوزيعه في المديرية التابعة للوزارة يعطي الوزارة الكفاءة والفعالية في تطوير الأداء لدى وزارة التربية والتعليم.
٣. المعرفة الضمنية هي ما لدى الموظفين من خبرات ومهارات وتوجد في عقول الموظفين من ذوي الخبرة، لذلك فان العمل على توثيق هذه المهارات والخبرات واعتبارها اتجاهات لإنجاز المهام، وحفظها، ونشرها بين الموظفين وخصوصا الجدد منهم، يعمل على نقل هذه المعرفة من جيل الى آخر، وبالتالي يتم الاحتفاظ بهذه المعرفة وتنميتها والمحافظة عليها، داخل وزارة التربية والتعليم.
٤. إدارة المعرفة تؤثر بشكل مهم وايجابي على الاداء التنظيمي في الوزارة ومديرياتها في المحافظات العمانية، لذلك فاذا ما ارادت الوزارة تطوير الاداء فعليها الاهتمام بإدارة المعرفة، وتطوير أساليب الحصول عليها.
٥. العمل على نشر المعرفة ومشاركتها داخل الوزارة، لان اكتساب الموظفين للمعرفة يرفع من كفاءتهم الذاتية، ويحسن عملية الابداع والابتكار في العمل، ويرفع من فعالية أداء الوزارة وتحقق أهدافها.
٦. إقامة الدورات التدريبية حول إدارة المعرفة وكيفية اكتسابها وحفظها ونشرها وتطبيقها داخل وزارة التربية والتعليم، لان ذلك يعزز من قدرة الموظفين على التعامل مع المعرفة، وبالتالي قدرتهم على الابداع والابتكار.

### الخاتمة

بحثت هذه الدراسة في أهمية المعرفة ودورها في التنمية والتقدم الاقتصادي، حيث استعرضت الدراسة اهم المشاكل التي تواجه وزارة التربية والتعليم في سلطنة عمان، وهي وضعف مستوى الأداء التنظيمي، ودور إدارة المعرفة في تحسين مستوى الاداء التنظيمي في وزارة التربية والتعليم. حيث بحثت هذه الدراسة هذا الموضوع من كافة جوانبه، وجمعت المعلومات حوله، من حيث الإطار النظري والدراسات السابقة، ثم تم وضع المنهجية التي استخدمها الباحث في جمع المعلومات حول العلاقة بين متغيرات الدراسة، وتم استخدام نمذجة المعادلة البنائية في اختبار فرضية الدراسة والتي كانت حول الأثر المباشر لإدارة المعرفة على الأداء التنظيمي، وتوصلت الدراسة الى وجود أثر مهم ومباشر لإدارة المعرفة



على الأداء التنظيمي. ولخص الباحثين الاستنتاجات التي توصلت لها الدراسة في ضوء ما توصلت اليه من نتائج، وبعض التوصيات للمسؤولين في وزارة التربية والتعليم لاهتمام بإدارة المعرفة.

## المراجع العربية

- أبو علام، رجاء محمود. (٢٠١٨) مناهج البحث الكمي والنوعي والمختلط. ط، ١٢الأردن: دار المسيرة للنشر والتوزيع والطباعة.
- بن سمحان، منى عبد الله صالح. (٢٠١٩). واقع إدارة المعرفة وأثرها على الأداء المؤسسي: دراسة تطبيقية على كلية الدراسات التطبيقية وخدمة المجتمع بجامعة الملك سعود. المجلة الدولية للبحوث في العلوم التربوية. المجلد ٢ (٣). ص ٤٥٩-٥٠٤.
- البوسعيدي، حمد بن عبد الله بن محمد. (٢٠١٦). تطوير مهارات مديري المدارس التعليم ما بعد الأساسي بسلطنة عمان في ضوء إدارة المعرفة. المؤسسة العربية للاستشارات العلمية وتنمية الموارد البشرية. العدد ٥٤. ص ١٧٥-٢٣٦.
- الجرادة، محمد والمعمري، ظافر (٢٠٢٠). الثقة التنظيمية بالمديريات العامة للتربية والتعليم في سلطنة عمان وعلاقتها بالسلوك الإداري الإبداعي لدى العاملين فيها. المجلة الدولية للدراسات التربوية والنفسية. العدد ٨، ١٦٥-١٩٥.
- الجهوري، راشد بن حمد بن علي. (٢٠١٥). تنمية الموارد البشرية بوزارة التربية والتعليم في سلطنة عمان في ضوء مدخل إدارة المعرفة. رسالة ماجستير. كلية التربية. جامعة السلطان قابوس. مسقط. سلطنة عمان.
- الحسني، زيد إياد والصمادي، زياد محمد. (٢٠١٩). أثر إدارة المعرفة على الأداء التنظيمي في شركات الاتصالات في الأردن. دار المنظومة. ص ٩٠-١.
- الحسيني، زيد اياد علي. (٢٠١٩). أثر إدارة المعرفة على الأداء التنظيمي في شركات الاتصالات في الأردن. رسالة ماجستير منشورة. جامعة آل البيت. كلية الاقتصاد والعلوم الإدارية. المفرق. الأردن.
- الخليفي، سمية. (٢٠١٩). أثر عمليات إدارة المعرفة في تحسين أداء العاملين -دراسة حالة المديرية العملية للاتصالات بولاية المدية. المجلة العربية للأبحاث والدراسات في العلوم الإنسانية والاجتماعية. مج ١١. ع ٤.
- خوني، رابع وشنافي، نوال. (٢٠١٧). دور إدارة المعرفة في تعزيز الرضا الوظيفي: دراسة حالة مديرية التربية لولاية بسكرة. مجلة التنمية الاقتصادية، المجلد ٢(٢)، ٢١١-٢٠٠.
- الربيع، تمام والابراهيم، عدنان. (٢٠٢٠). إدارة المعرفة لدى مديري المدارس في محافظة إربد وعلاقتها بالأداء المدرسي من وجهة نظر معلمي المدارس. مجلة الجامعة الإسلامية للدراسات التربوية والنفسية. ٢٨(٢)، ٦٦١-٦٩١.
- الربيع، تمام، رضوان والابراهيم عدنان بدري. (٢٠٢٠). إدارة المعرفة لدى مديري المدارس في محافظة إربد وعلاقتها بالأداء المدرسي من وجهة نظر معلمي المدارس. مجلة الجامعة الإسلامية للدراسات التربوية والنفسية. المجلد ٢٣ (٢). ٦٩١-٦٦١.

- الرشيدي، نايف فايد. (٢٠٢٠). إدارة المعرفة كمدخل لتطوير الإدارة التعليمية بدولة الكويت. المجلة العربية للتربية النوعية، المجلد الرابع (١١)، ص ١-٢٢.
- السعدية، حمدة بنت حمد بن هلال. (٢٠١٨). متطلبات تطبيق إدارة المعرفة في وزارة التعليم العالي بسلطنة عمان من وجهة نظر الإداريين العاملين في الإدارة الوسطى. جامعة القدس المفتوحة. مجلد ٦. عدد ١٢. ص ٥٢-٦٤.
- الشهومي، سعيد بن راشد بن علي. (٢٠٢٠). أثر التماثل التنظيمي بوصفه متغيراً وسيطاً في العلاقة بين الرضا الوظيفي والالتزام التنظيمي لدى معلمي مدارس التعليم الأساسي في سلطنة عمان. رسالة دكتوراه. الجامعة الإسلامية العالمية ماليزيا.
- العدوان، لما طلال. (٢٠١٩). أثر نظم إدارة المعرفة على الأداء التنظيمي في شركات الاتصالات الأردنية. رسالة ماجستير. كلية الأعمال. جامعة الشرق الأوسط. الأردن.
- عريوات، انتصار. (٢٠١٩). متطلبات تطبيق إدارة المعرفة في الجامعة الجزائرية، دراسة ميدانية بجامعة باتنة. رسالة دكتوراه. باتنة. الجزائر
- العمار، مصعب سعدي غركان. (٢٠١٨). أثر عمليات إدارة المعرفة في الأداء التنظيمي في الجامعات الحكومية العراقية. رسالة ماجستير. جامعة آل البيت. الأردن.
- العنزي، تهاني صالح ومتولي، صفوت حسن. (٢٠١٩م). "القيادة الأخلاقية وعلاقتها بالرضا الوظيفي لدى معلمي المرحلة الثانوية في دولة الكويت من وجهة نظرهم"، مجلة جيل العلوم الإنسانية والاجتماعية، مركز جيل البحث العلمي، العدد ٤٤، ص ٤٩-٧٠.
- كشوب، خالد مسلم (٢٠١٨). تأثير نظام تقييم الأداء الوظيفي على فعالية أداء العاملين دراسة تحليلية في بلدية ظفار بسلطنة عمان. (رسالة دكتوراه). جامعة العلوم الإسلامية الماليزية ماليزيا.
- المحروقي، حمير بن ناصر بن سعيد. (٢٠١٨). جاهزية المؤسسات الحكومية العمانية لإدارة المعرفة: دراسة حالة جهاز الرقابة المالية والإدارية للدولة. رسالة دكتوراه. جامعة السلطان قابوس. سلطنة عمان.
- المنسي، محمود عبد العزيز. (٢٠١٧). عمليات إدارة المعرفة كمتغير وسيط في العلاقة بين التوجه الريادي والأداء التنظيمي: دراسة تطبيقية على البنوك التجارية السعودية بمدينة الرياض. مجلة الإدارة العامة. مجلد ٥٧ (٤). ٦٣٤-٦٩٩.
- النبهانية، شيخة بنت سالم. (٢٠١٥). المناخ التنظيمي وعلاقته بالأداء الوظيفي في المديرية العامة للتربية والتعليم في سلطنة عمان. رسالة ماجستير. جامعة نزوى، سلطنة عمان.

- Akhavan, P., Sanjaghi, M. E., Rezaenour, J., & Ojaghi, H. (2014). Examining the relationships between organizational culture, knowledge management and environmental responsiveness capability. *VINE: The journal of information and knowledge management systems*.
- Armstrong, M., & Brown, D. (2019). *Strategic Human Resource Management: Back to the future? A literature review*. Institute for Employment Studies (IES) & Chartered Institute of Personnel and Development (CIPD).
- Bernal, C. A., Amaya, N., Gaviria-Penaranda, A., & Zwerg-Villegas, A. M. (2020). Knowledge and organizational performance in franchised restaurants in Colombia. *International Journal of Emerging Markets*, 16(3), 517-536.
- Byrne, B.M. (2016). *Structural equation modeling with AMOS: basic concepts, applications, and programming*. Taylor and Francis.
- Chen, D. N., & Liang, T. P. (2011). Knowledge evolution strategies and organizational performance: A strategic fit analysis. *Electronic Commerce Research and Applications*, 10(1), 75-84.
- Cheng, E. C. (2014). *Knowledge management for school education*. Springer Briefs in Education.
- Collier, J. E. (2020). *Applied structural equation modeling using AMOS: Basic to advanced techniques*. Routledge.
- Emole, J. N. (2020). *Knowledge Management Assets Available to Mid-Level Managers During a Merger* (Doctoral dissertation, Walden University).
- Gupta, G., Tan, K. T. L., Ee, Y. S., & Phang, C. S. C. (2018). Resource-based view of information systems: Sustainable and transient competitive advantage perspectives. *Australasian Journal of Information Systems*, 22.
- Gürlek, M., & Çemberci, M. (2020). Understanding the relationships among knowledge-oriented leadership, knowledge management

- capacity, innovation performance and organizational performance: A serial mediation analysis. *Kybernetes*, 49(11), 2819-2846.
- Hair, J. F., Black, W. C., Babin, B. J., & Anderson, R. E. (2019). *Multivariate data analysis* (Eighth Edi). Cengage, Andover.
- Iqbal, A., Latif, F., Marimon, F., Sahibzada, U. F., & Hussain, S. (2019). From knowledge management to organizational performance. *Journal of Enterprise Information Management*. 32 (1): 36-59
- Kiwelu, J. E. M., Tibenderana, P., & Ogbonna, J. E. (2020). Professional Tacit Knowledge Transfer among Librarians at Kampala International University (KIU) Uganda.
- Kline, R.B. (2016). *Principles and Practice of Structural Equation Modelling*. (4<sup>th</sup> Ed). the Guilford Press. New York.
- Malhotra, Y.(1997). Knowledge Management in Inquiring Organizations. Proceedings of the Americas Conference in Information Systems, 293-295. [Available online at [www.kmbook.com](http://www.kmbook.com)].
- Masa'deh, R., Al-Henzab, J., Tarhini, A., & Obeidat, B. (2018). The Associations among Market Orientation, Technology Orientation, Entrepreneurial Orientation and Organizational Performance. *Benchmarking: An International Journal*, 25 (8), 3117-3142.
- Ogbonna, V. (2020). *Experienced Barriers to Tacit Knowledge Sharing in Anglophone West Africa* (Doctoral dissertation, Walden University).
- Payal, R., Ahmed, S., & Debnath, R. M. (2019). Impact of knowledge management on organizational performance: An application of structural equation modeling. *VINE Journal of Information and Knowledge Management Systems*.
- Sarstedt, M., & Mooi, E. (2019). *A Concise Guide to Market Research: The Process, Data, and Methods Using IBM SPSS*

- Statistics (Third Edit). Springer. <https://doi.org/10.1007/978-3-662-56707-4>.
- Sengottuvel, M., & Aktharsha, U. S. (2016). Knowledge Sharing Behavior and Knowledge Management Capability in Engineering Organization. *Journal Impact Factor*, 7(2), 215-225.
- Setyawan, A. (2021). The Effect of Knowledge Management and Talent Management on Organizational Performance with Organizational Culture as a Mediating Variable. *Manajemen Bisnis*, 11(1), 1-11.
- Zhang, M. M., McNeil, N., Bartram, T., Dowling, P., Cavanagh, J., Halteh, P., & Bonias, D. (2016). Examining the 'Black Box' of Human Resource Management in MNEs in China: Exploring Country of Origin Effects. *The International Journal of Human Resource Management*, 27(8), 832-849.